

Cliente \_\_\_\_\_ Quantità \_\_\_\_\_  
 Progetto \_\_\_\_\_ Posizione \_\_\_\_\_

## Tavolo Prep-station EN60x40 3 porte

**Modello:** TVG17/1MZ-1/6-710

**Cod:** T20303000231

Tavolo refrigerato Prep-Station 800 3 porte, altezza corpo tavolo 710 mm, con piano in granito Rosa Beta. Unità refrigerante plug-in, classe climatica 5 heavy duty e gas refrigerante ecologico R290. Range di temperatura -2°+8°C con refrigerazione ventilata. Contenitore refrigerato per bacinelle GN1/6 con coperchio apribile. Dotazione: 3 griglie plastificate EN60x40. Ciascun vano è configurabile con cassettiere 1/2+1/2, 1/3+2/3, 1/3+1/3+1/3. Evaporatore verniciato anticorrosione e sbrinamento a gas caldo. Spessore dell'isolamento 60 mm - HFO con elevate prestazioni isolanti e basso impatto ambientale (senza CFC, HCFC, HFC). Maniglia in acciaio inox AISI 304 e guarnizione magnetica della porta a tripla camera, facilmente sostituibile. Apertura porta reversibile, autochiudente con fermo a 105°. Interno/esterno in acciaio inox AISI 304 compreso schiena esterna. Angoli interni arrotondati per una facile pulizia. La base modulare rinforzata in acciaio laminato consente l'installazione su ruote, piedini, zoccolo fisso o mobile. Sistema refrigerante sostituibile FSS - Fast Service System - per un service facile e veloce. Predisposto per collegamento a Cosmo - sistema di supervisione wi-fi da remoto - e connessione ModBus/RTU Rs485.



### Dati Tecnici

<b>Top:</b>	Con piano
<b>Capacità lorda:</b>	607 lt
<b>Range temperatura:</b>	-2°+8°C
<b>Unità refrigerante:</b>	Plug-in
<b>Gas refrigerante:</b>	R290
<b>Sbrinamento:</b>	A gas caldo
<b>Altezza scocca:</b>	710 mm
<b>Valvola:</b>	Solenoidi fornita di serie
<b>Dimensioni:</b>	2005×800×1005 mm
<b>Dimensioni imballo:</b>	2100×900×998 mm
<b>Peso Lordo:</b>	195 Kg
<b>Alimentazione:</b>	220-240 V - 50 Hz
<b>Potenza assorbita:</b>	250 W
<b>Corrente assorbita:</b>	1,15 A
<b>Resa Frigorifera:</b>	406 W*
<b>*:</b>	Evap. -10°C Cond. +55°C

### Caratteristiche

<b>Dotazione:</b>	3 coppie guida, 3 griglie plastificate EN60x40
<b>Controllo:</b>	Elettronico, display a filo pannello
<b>Porte:</b>	3 porte, autochiudenti, reversibili con fermo a 105°
<b>Guarnizione porta:</b>	A tripla camera, magnetica facilmente sostituibile
<b>Isolamento:</b>	Spessore 60 mm - CFC/HCFC free
<b>Finitura interna/esterna:</b>	Interno/esterno in acciaio inox AISI 304 compreso schiena esterna, fondo in acciaio laminato.
<b>Angoli interni:</b>	Arrotondati per una facile pulizia
<b>Cerniere coperchio:</b>	In plastica nera
<b>Maniglia:</b>	In acciaio inox AISI 304, spessore 2 mm
<b>Cremagliere e Guide:</b>	Acciaio inox AISI 304
<b>Piedini:</b>	In acciaio inox AISI 304 regolabili h 100-150 mm
<b>Cosmo:</b>	Predisposto per collegamento a Cosmo Hub

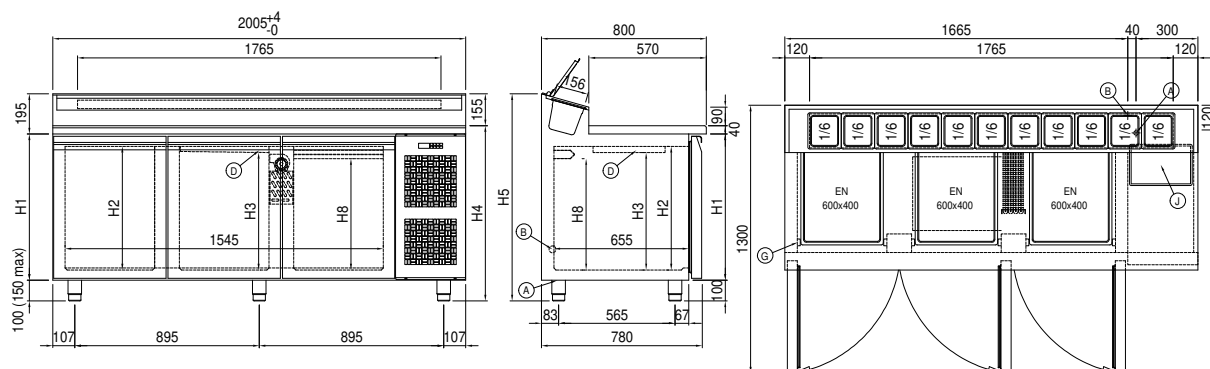
## Accessori e varianti

Cassettiera 1/2	Piedino maggiorato h 145/195 mm
Cassettiera 1/3	Kit 4 ruote pivotanti con freno h 128 mm
Cassettiera 1/3 + 2/3	Kit riduzione cassetto EN per contenitori GN
Altezza corpo tavolo 700 mm	Traversino per contenitori GN per cassetto
Altezza corpo tavolo 750 mm	Kit contenitori GN1/2 + coperchi per cassetto, h 150 mm
Vano tecnico a sinistra	Kit contenitori GN1/3 + coperchi per cassetto, h 150 mm
Vano tecnico misura speciale	Griglia inox EN60x40
Serratura con chiave per cassette 1/2	Griglia plastificata EN60x40
Serratura con chiave per cassette 1/3	Coppia guide tipo L 605 mm
Serratura con chiave per cassette 1/3 + 2/3	Interfaccia seriale, cavo RS485
Illuminazione LED	Kit connessione via cavo Cosmo
Verniciatura RAL	Kit connessione wifi Cosmo
Unità plug-in ad acqua	Presca schuko IP44 con coperchio
Alimentazione frequenza 60Hz	Kit bacinelle Prep-Station GN 1/6 plug-in, 3 P EN
Altre alimentazioni	Zoccolo mobile EN 3P h 100 mm

## COSMO - controllo wi-fi

Cosmo è l'esclusiva tecnologia wi-fi di The Nice Kitchen che permette di connettere e monitorare da smartphone gli apparecchi Coldline, Modular e Nevo. Il tavolo, collegato con kit Cosmo via cavo ad un Cosmo hub (MODI, VISION, THAW.PRO, Levtronic, QUBI) o con kit Cosmo wi-fi, può essere monitorato dalla CosmoApp e ricevere alert in caso di funzionamento anomalo.

## Disegno tecnico



- |                                     |  |                                 |
|-------------------------------------|--|---------------------------------|
| <b>A:</b> Uscita cavo alimentazione | <b>B:</b> Scarico condensa                 | <b>D:</b> Diffusore flusso aria |
| <b>G:</b> Cremagliere               | <b>J:</b> Evaporazione automatica condensa | <b>R:</b> Uscita tubi gas       |