

Клиент _____ Количество _____
 Проект _____ Позиция _____

Стол Prep-station EN60x40 3 дверный

Модель: TVG17/1MZ-1/6-710

Код: T20303000231

Холодильный стол Prep-Station 800 3 двери, высота корпуса стола 710 мм, со столешницей из гранита Rosa Beta. Встроенный холодильный агрегат, климатический класс 5 высокая нагрузка и экологический хладагент R290. Температурный диапазон -2°+8°C с вентилируемым охлаждением. Охлаждаемый контейнер для емкостей GN1/6 с открывающейся крышкой. Комплектация: 3 пластифицированных решетки EN60x40. Каждое отделение стола может комплектоваться холодильными ящиками 1/2+1/2, 1/3+2/3, 1/3+1/3+1/3. Испаритель с антикоррозийной обработкой и оттайка горячим газом. Толщина изоляции 60 мм - HFO-хладагент с высокими изоляционными характеристиками и низким воздействием на окружающую среду (без ХФУ, ГХФУ, ГФУ). Ручка из нержавеющей стали AISI 304 и магнитное трехкамерное уплотнение дверцы, легко заменяемое. Реверсивная, самозакрывающаяся дверь с упором на 105°. Внутри/снаружи нержавеющая сталь AISI 304; включая внешнюю заднюю стенку. Закругленные внутренние углы для удобства очистки. Усиленное модульное основание из ламинированной стали делает возможной установку на колеса, ножки, стационарный или выдвижной цоколь. Сменная система хладагента FSS - Fast Service System - для быстрого и простого обслуживания. Подготовлен для подключения к Cosmo - системе удаленного наблюдения по wi-fi - и подключения ModBus/RTU Rs485.



Технические данные

Столешница:	Со столешницей
Вместимость брутто:	607 lt
Диапазон температур:	-2°+8°C
Холодильный агрегат:	С встроенным агрегатом
Фреон:	R290 (GWP=3)
Оттайка:	Оттайка горячим газом
Высота корпуса:	710 mm
Клапан:	Поставляется с соленоидом
Габариты:	2005×800×1005 mm
Габариты в упаковке:	2100×900×998 mm
Вес нетто / брутто:	185 Kg / 195 Kg
Объем нетто / брутто:	ND / 607 lt
Напряжение:	220-240 V - 50 Hz
Эл. мощность:	250W - 1,15A
Холод. Мощность:	406 W*
*:	Испарител. -10°C конд. +55°C

Характеристики

Базовая комплектация:	3 направляющих, 3 полки с пластиковым покрытием EN60x40
контроль:	Электронный дисплей заподлицо с панелью
Двери:	3 двери, самозакрывающиеся, реверсивные с ограничителем на 105 °
Уплотнение дверцы:	Магнитный, трехкамерный и легко заменяемый
Толщина изоляции:	Толщина 60 мм - CFC/HCFC нет
Внешняя/внутренняя отделка:	Снаружи и задняя стенка из нержавеющей стали AISI 304. База из оцинкованной стали.
Внутренние углы:	Округлые для легкой чистки
Петли для крышек:	Из черного пластика
Ручка:	Нержавеющая сталь AISI 304, толщина 2 mm
Направляющие и стойки:	Магнитный, трехкамерный и легко заменяемый
Ножки:	из нержавеющей стали AISI 304, регулируемые h 100/150 mm
Cosmo:	Подготовлен для подключения к Cosmo Hub

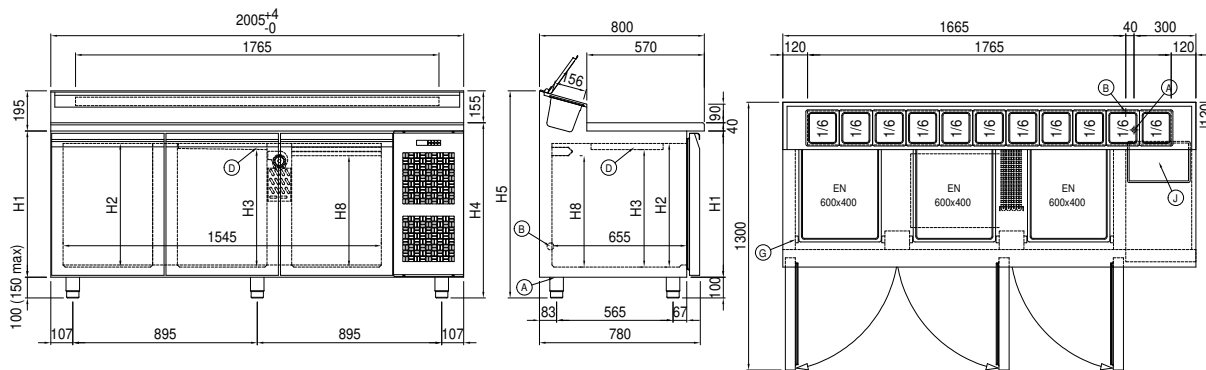
Аксессуары и модификации

Выдвижные ящики 1/2	Увеличенная регулируемая ножка высотой 145/195 мм
Выдвижные ящики 1/3	4 вращающиеся колеса из нерж стали с тормозами, h 128 мм
Выдвижные ящики 1/3 + 2/3	Комплекты для универсального использования противней EN и GN
Специальная высота корпуса 700 мм	Планки для установки гастроемкостей в ящик
Специальная высота корпуса 750 мм	Комплект контейнеров GN1/2 + крышки для ящика, h 150 мм
Технический отсек слева	Комплект контейнеров GN1/3 + крышки для ящика, h 150 мм
Спец.размер технического отсека	Решётка из нержавеющей стали EN60x40
Замок с ключами для ящика 1/2	Решетка с пластиковым покрытием EN60x40
Замок с ключами для ящика 1/3	Пара направляющих типа L 605 мм
Замок с ключами для ящика 1/3 + 2/3	Серийный интерфейс, кабель RS485
Светодиодное освещение	Комплект подключения кабеля Cosmo
Персонализированный RAL	Kit connessione wifi Cosmo
С встроенным агрегатом, водяное охл	Штекер IP44 с крышкой
Alimentazione frequenza 60Hz	Набор гастроемкостей для Prep-Station GN1/6, 3д С встроенным агрегатом EN
Другое напряжение	Съемный цоколь-подставка EN H 100 мм 3д

COSMO - контроль wi-fi

Cosmo - это эксклюзивная wi-fi технология The Nice Kitchen, которая позволяет подключать и контролировать приборы Coldline, Modular и Nevo со смартфона. Стол, подключенный с помощью комплекта Cosmo через кабель к концентратору Cosmo (MODI, VISION, THAW.PRO, Levtronic, QUBI) или с помощью Cosmo box wi-fi, может контролироваться с помощью CosmoApp для получения предупреждений в случае ненормальной работы.

Технический чертёж



A: Выход кабеля питания	B: Слив конденсата	D: Циркуляция воздуха
G: Направляющие и стойки	J: Автоматическое испарение конденсата	R: Выход трубок фреона