

Клиент \_\_\_\_\_ Количество \_\_\_\_\_  
 Проект \_\_\_\_\_ Позиция \_\_\_\_\_

## Стол Pastry EN60x40 3 дверный

Модель: TA17/1MJR-660

Код: T20312000203

Холодильный стол Pastry 3 двери, высота корпуса стола 660 мм, столешница с бортом. Выносной холодильный агрегат, климатический класс 5 высокая нагрузка и хладагент R452a. Температурный диапазон - 2°+8°C с вентилируемым охлаждением. Комплектация: 12 направляющих для EN60x40 полок. Каждое отделение стола может комплектоваться холодильными ящиками 1/2+1/2, 1/3+2/3, 1/3+1/3+1/3. Испаритель с антикоррозийной обработкой и электрическая оттайка. Толщина изоляции 60 мм - HFO-хладагент с высокими изоляционными характеристиками и низким воздействием на окружающую среду (без ХФУ, ГХФУ, ГФУ). Ручка из нержавеющей стали AISI 304 и магнитное трехкамерное уплотнение дверцы, легко заменяемое. Реверсивная, самозакрывающаяся дверь с упором на 105°. Внутри/снаружи нержавеющая сталь AISI 304; включая внешнюю заднюю стенку. Закругленные внутренние углы для удобства очистки. Усиленное модульное основание из ламинированной стали делает возможной установку на колеса, ножки, стационарный или выдвижной цоколь. Сменная система хладагента FSS - Fast Service System - для быстрого и простого обслуживания. Подготовлен для подключения к Cosmo - системе удаленного наблюдения по wi-fi - и подключения ModBus/RTU Rs485.



### Технические данные

<b>Столешница:</b>	Со столешницей и бортом
<b>Вместимость брутто:</b>	557 lt
<b>Диапазон температур:</b>	-2°+8°C
<b>Холодильный агрегат:</b>	под выносной холод
<b>Фреон:</b>	R452a
<b>Оттайка:</b>	Электрическая оттайка
<b>Высота корпуса:</b>	660 mm
<b>Клапан:</b>	Поставляется с соленоидом
<b>Габариты:</b>	1795×800×900 mm
<b>Габариты в упаковке:</b>	2100×900×998 mm
<b>Вес брутто:</b>	151 Kg
<b>Напряжение:</b>	220-240 V - 50-60 Hz
<b>Общ. электр. мощность:</b>	810 W
<b>Потребляемый ток:</b>	3,7 A
<b>Холод. Мощность:</b>	668 W*

### Характеристики

<b>Базовая комплектация:</b>	12 направляющих EN60x40
<b>контроль:</b>	Электронный дисплей заподлицо с панелью
<b>Двери:</b>	3 двери, самозакрывающиеся, реверсивные с ограничителем на 105 °
<b>Уплотнение дверцы:</b>	Магнитный, трехкамерный и легко заменяемый
<b>Толщина изоляции:</b>	Толщина 60 мм - CFC/HCFC нет
<b>Внешняя/внутренняя отделка:</b>	Снаружи и задняя стенка из нержавеющей стали AISI 304. База из оцинкованной стали.
<b>Внутренние углы:</b>	Округлые для легкой чистки
<b>Ручка:</b>	Нержавеющая сталь AISI 304, толщина 2 mm
<b>Направляющие и стойки:</b>	Магнитный, трехкамерный и легко заменяемый
<b>Ножки:</b>	из нержавеющей стали AISI 304, регулируемые h 100/150 mm
<b>Cosmo:</b>	Подготовлен для подключения к Cosmo Hub

## Аксессуары и модификации

Выдвижные ящики 1/2	Гранитная столешница
Выдвижные ящики 1/3	Гранитная столешница с бортом
Выдвижные ящики 1/3 + 2/3	Выносной агрегат EMT6165GK
Технический отсек слева	Увеличенная регулируемая ножка высотой 145/195 мм
Общий технический отсек	4 вращающиеся колеса из нерж стали с тормозами, h 128 мм
Стол без технического отсека	Противень, алюминиевый сплав EN60x40 h 20 мм
Замок с ключами для ящика 1/2	Решётка из нержавеющей стали EN60x40
Замок с ключами для ящика 1/3	Решетка с пластиковым покрытием EN60x40
Замок с ключами для ящика 1/3 + 2/3	Пара направляющих типа L 605 мм
Персонализированный RAL	Клапан R134a
Испарителя из нерж.стали	Серийный интерфейс, кабель RS485
Подготовлено для подключения CO2 к централи	Комплект подключения кабеля Cosmo
Alimentazione frequenza 60Hz	Kit connessione wifi Cosmo
Другое напряжение	Съемный цоколь-подставка EN H 100 мм ЗдR
Показатель внутренней гигиеничности H3	Съемный цоколь-подставка EN H 150 мм ЗдR

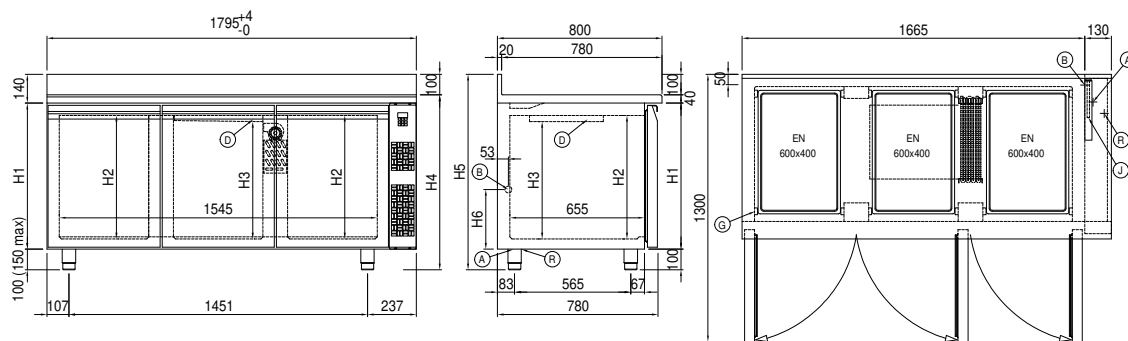
## Конструкция вын. агрегата

<b>Напряжение:</b>	220-240 V - 50 Hz
<b>Фреон:</b>	R452A
<b>Вес брутто:</b>	17 Kg
<b>Габариты:</b>	450x300x270 mm
<b>Габариты в упаковке:</b>	470x330x300 mm
<b>Холод. Мощность:</b>	Испаритель. -10°C конд. +55°C

### COSMO - контроль wi-fi

Cosmo - это эксклюзивная wi-fi технология The Nice Kitchen, которая позволяет подключать и контролировать приборы Coldline, Modular и Nevo со смартфона. Стол, подключенный с помощью комплекта Cosmo через кабель к концентратору Cosmo (MODI, VISION, THAW.PRO, Levtronic, QUBI) или с помощью Cosmo box wi-fi, может контролироваться с помощью CosmoApp для получения предупреждений в случае ненормальной работы.

## Технический чертёж



- |                                 |   |                               |
|---------------------------------|---|-------------------------------|
| <b>A:</b> Выход кабеля питания  | <b>B:</b> Слив конденсата                     | <b>D:</b> Циркуляция воздуха  |
| <b>G:</b> Направляющие и стойки | <b>J:</b> Автоматическое испарение конденсата | <b>R:</b> Выход трубок фреона |