

Клиент _____ Количество _____
 Проект _____ Позиция _____

Tavolo Pastry EN60x40 3 porte BT

Модель: TA17/1BJR-660

Код: T20312000403

Холодильный стол Pastry 3 двери, высота корпуса стола 660 мм, столешница с бортом. Выносной холодильный агрегат, климатический класс 5 высокая нагрузка и хладагент R452a. Температурный диапазон -15°-22°C с вентилируемым охлаждением. Комплектация: 12 направляющих для EN60x40 полок. Каждое отделение стола может комплектоваться холодильными ящиками 1/2+1/2, 1/3+2/3, 1/3+1/3+1/3. Испаритель с антикоррозийной обработкой и электрическая оттайка. Толщина изоляции 60 мм - HFO-хладагент с высокими изоляционными характеристиками и низким воздействием на окружающую среду (без ХФУ, ГХФУ, ГФУ). Ручка из нержавеющей стали AISI 304 и магнитное трехкамерное уплотнение дверцы, легко заменяемое. Реверсивная, самозакрывающаяся дверь с упором на 105°. Внутри/снаружи нержавеющая сталь AISI 304; включая внешнюю заднюю стенку. Закругленные внутренние углы для удобства очистки. Усиленное модульное основание из ламинированной стали делает возможной установку на колеса, ножки, стационарный или выдвижной цоколь. Сменная система хладагента FSS - Fast Service System - для быстрого и простого обслуживания. Подготовлен для подключения к Cosmo - системе удаленного наблюдения по wi-fi - и подключения ModBus/RTU Rs485.



Технические данные

Столешница:	Со столешницей и бортом
Вместимость брутто:	557 lt
Диапазон температур:	-15°-22°C
Холодильный агрегат:	под выносной холод
Фреон:	R452a
Оттайка:	Электрическая оттайка
Высота корпуса:	660 mm
Клапан:	Поставляется с соленоидом
Габариты:	1795×800×900 mm
Габариты в упаковке:	2100×900×998 mm
Вес брутто:	151 Kg
Напряжение:	220-240 V - 50-60 Hz
Общ. электр. мощность:	945 W
Потребляемый ток:	4,3 A
Холод. Мощность:	540 W*

Характеристики

Базовая комплектация:	12 направляющих EN60x40
контроль:	Электронный дисплей заподлицо с панелью
Двери:	3 двери, самозакрывающиеся, реверсивные с ограничителем на 105 °
Уплотнение дверцы:	Магнитный, трехкамерный и легко заменяемый
Толщина изоляции:	Толщина 60 мм - CFC/HCFC нет
Внешняя/внутренняя отделка:	Снаружи и задняя стенка из нержавеющей стали AISI 304. База из оцинкованной стали.
Внутренние углы:	Округлые для легкой чистки
Ручка:	Нержавеющая сталь AISI 304, толщина 2 mm
Направляющие и стойки:	Магнитный, трехкамерный и легко заменяемый
Ножки:	из нержавеющей стали AISI 304, регулируемые h 100/150 mm
Cosmo:	Подготовлен для подключения к Cosmo Hub

Аксессуары и модификации

Выдвижные ящики 1/2	Гранитная столешница
Выдвижные ящики 1/3	Гранитная столешница с бортом
Выдвижные ящики 1/3 + 2/3	Выносной агрегат NT2178GK
Технический отсек слева	Увеличенная регулируемая ножка высотой 145/195 мм
Общий технический отсек	4 вращающиеся колеса из нерж стали с тормозами, h 128 мм
Стол без технического отсека	Противень, алюминиевый сплав EN60x40 h 20 мм
Замок с ключами для ящика 1/2	Решётка из нержавеющей стали EN60x40
Замок с ключами для ящика 1/3	Решетка с пластиковым покрытием EN60x40
Замок с ключами для ящика 1/3 + 2/3	Пара направляющих типа L 605 мм
Персонализированный RAL	Серийный интерфейс, кабель RS485
Подготовлено для подключения CO2 к централи	Комплект подключения кабеля Cosmo
Alimentazione frequenza 60Hz	Kit connessione wifi Cosmo
Другое напряжение	Съемный цоколь-подставка EN H 100 мм ЗдR
Показатель внутренней гигиеничности H3	Съемный цоколь-подставка EN H 150 мм ЗдR

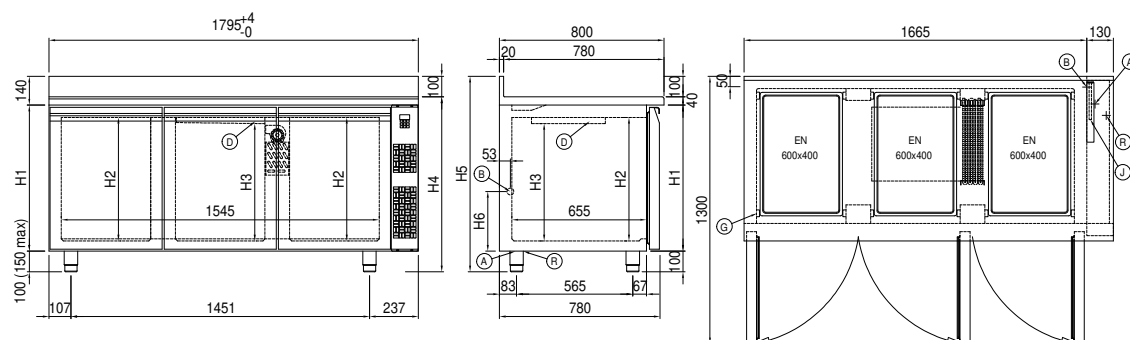
Конструкция вын. агрегата

Напряжение:	220-240 V - 50 Hz
Фреон:	R452A
Вес брутто:	25,7 Kg
Габариты:	500×330×295 mm
Габариты в упаковке:	540×345×310 mm
Холод. Мощность:	Испаритель. -30°C конд. +55°C

COSMO - контроль wi-fi

Cosmo - это эксклюзивная wi-fi технология The Nice Kitchen, которая позволяет подключать и контролировать приборы Coldline, Modular и Nevo со смартфона. Стол, подключенный с помощью комплекта Cosmo через кабель к концентратору Cosmo (MODI, VISION, THAW.PRO, Levtronic, QUBI) или с помощью Cosmo box wi-fi, может контролироваться с помощью CosmoApp для получения предупреждений в случае ненормальной работы.

Технический чертёж



A:	Выход кабеля питания	B:	Слив конденсата	D:	Циркуляция воздуха
G:	Направляющие и стойки	J:	Автоматическое испарение конденсата	R:	Выход трубок фреона