

Cliente _____ Cantidad _____

Proyecto _____ Posición _____

Mesa Pastry EN60x40 4 puertas

Modelo: TS21/1BJ-760

Cód.: T20400000402



Datos técnicos

Top:	Sin top
Rango de temperatura:	-15°-22°C
Unidad refrigeradora:	Plug-in
Clasificación energética:	E
Índice eficiencia energética:	84,8
Consumo anual:	4776 kW/h annum
Consumo 24h:	13,085 kW/h/24h
Clase climática:	5
Gas refrigerante:	R290
Descogelación :	Gas caliente
Altura de la carcasa:	760 mm
Válvula:	Solenoides suministrado de serie
Dimensiones:	2560x780x860 mm
Dimensiones embalaje:	2655x900x998 mm
Alimentación:	220-240 V - 50 Hz
Rendimiento de refrigeración:	569 W*
*:	Evap. -30°C Cond. +55°C

Características

Equipo:	16 pares de guías para EN60x40
Control:	Display electrónico enrasado
Puertas:	4 puertas, autocierre con tope a 105°, reversible
Junta de la puerta:	Triple cámara, magnética y fácilmente sustituible
Aislamiento:	Espesor 60 mm - libre de CFC/HCFC
Acabado interno/externo:	Interior/exterior y trasera externa en acero inox AISI 304. Base en acero colaminado.
Esquinas internas:	Redondeado para una fácil limpieza
Manija:	En acero inox AISI 304, espesor 2 mm
Rack y guías:	Acero inox AISI 304
Patas:	en acero inoxidable AISI 304 regulables h 100/150 mm
Cosmo:	Preparado para conexión a Cosmo Hub

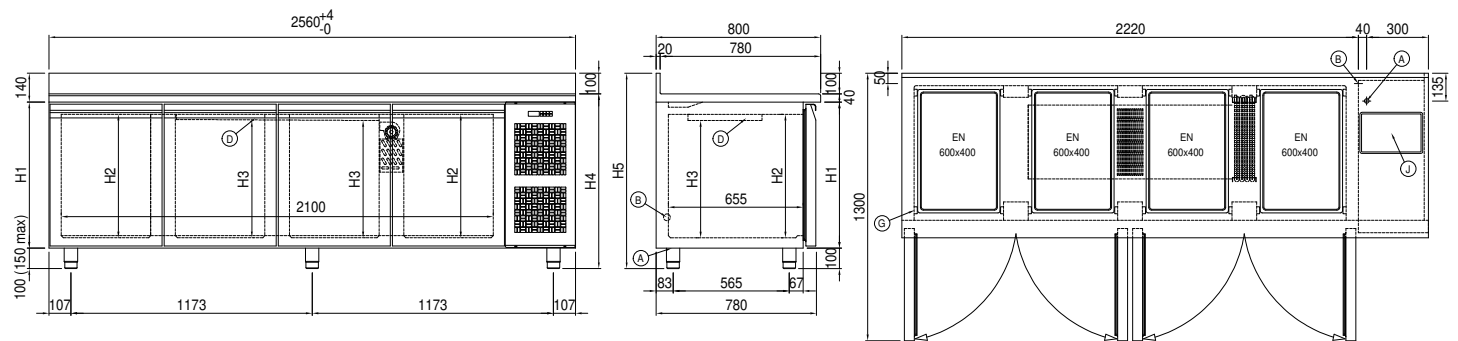
Accesorios y variantes

Cajones 1/2	Fregadero Ø 300 mm
Cajones 1/3	Grifo mezclador de palanca de 1 orificio Ø 3/4
Cajones 1/3 + 2/3	Patas regulables h 145/195 mm
Compartimento técnico a la izquierda	Kit 6 ruedas giratorias con freno h 128 mm
Cerradura con llave para cajones 1/2	Bandeja de aluminio EN60x40 h 20 mm
Cerradura con llave para cajones 1/3	Rejilla inox EN60x40
Cerradura con llave para cajones 1/3 + 2/3	Rejilla plastificada EN60x40
Color RAL a elegir	Par de guías tipo L 605 mm
Unidad plug-in por agua	Enchufe schuko IP44 con tapa
Alimentazione frequenza 60Hz	Serial Interface, cable RS485
Otros voltajes especiales	Kit de conexión de cable Cosmo
Interior higiénico H3	Zócalo extraíble EN 4P h 50 mm
Top en granito	Zócalo extraíble EN 4P h 100 mm
Top en granito con alzatina	Zócalo extraíble EN 4P h 150 mm

COSMO - control wi-fi

Cosmo è la tecnologia wi-fi che permette di connettere e monitorare da smartphone gli apparecchi Coldline. Collega i tavoli Pastry ad un Cosmo hub (MODI, VISION o LEVTRONIC) e dall'app potrai controllare le condizioni di funzionamento di ogni macchina e ricevere alert in caso di funzionamento anomalo.

Diseño técnico



- A: Alimentación del cable de salida B: Descarga del agua de condensación D: Difusor flujo de aire
- G: Cremalleras J: Evaporación automática del agua de condensación