

Cliente \_\_\_\_\_ Cantidad \_\_\_\_\_

Proyecto \_\_\_\_\_ Posición \_\_\_\_\_

## Mesa Pastry EN60x40 4 puertas

Modelo: TP21/1MJ-760

Cód.: T20401000202



### Datos técnicos

Top:	Con top
Rango de temperatura:	-2°+8°C
Unidad refrigeradora:	Plug-in
Clasificación energética:	C
Índice eficiencia energética:	39,7
Consumo anual:	1274 kW/h annum
Consumo 24h:	3,49 kW/h/24h
Clase climática:	5
Gas refrigerante:	R290
Carga refrigerante:	110g
Descogelación :	Gas caliente
Altura de la carcasa:	760 mm
Válvula:	Solenoides suministrado de serie
Dimensiones:	2560x800x900 mm
Dimensiones embalaje:	2655x900x998 mm
Alimentación:	220-240 V - 50 Hz
Rendimiento de refrigeración:	406 W*
*:	Evap. -10°C Cond. +55°C

### Características

Equipo:	16 pares de guías para EN60x40
Control:	Display electrónico enrasado
Puertas:	4 puertas, autocierre con tope a 105°, reversible
Junta de la puerta:	Triple cámara, magnética y fácilmente sustituible
Aislamiento:	Espesor 60 mm - libre de CFC/HCFC
Acabado interno/externo:	Interior/exterior y trasera externa en acero inox AISI 304. Base en acero colaminado.
Esquinas internas:	Redondeado para una fácil limpieza
Manija:	En acero inox AISI 304, espesor 2 mm
Rack y guías:	Acero inox AISI 304
Patas:	en acero inoxidable AISI 304 regulables h 100/150 mm
Cosmo:	Preparado para conexión a Cosmo Hub

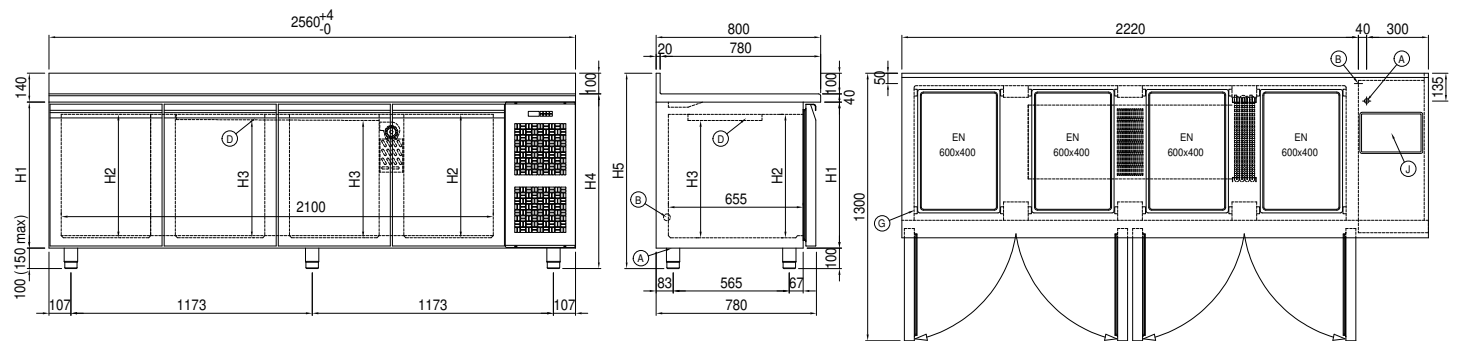
### Accesorios y variantes

Cajones 1/2	Top en granito con alzatina
Cajones 1/3	Fregadero Ø 300 mm
Cajones 1/3 + 2/3	Grifo mezclador de palanca de 1 orificio Ø 3/4
Compartimento técnico a la izquierda	Patas regulables h 145/195 mm
Cerradura con llave para cajones 1/2	Kit 6 ruedas giratorias con freno h 128 mm
Cerradura con llave para cajones 1/3	Bandeja de aluminio EN60x40 h 20 mm
Cerradura con llave para cajones 1/3 + 2/3	Rejilla inox EN60x40
Color RAL a elegir	Rejilla plastificada EN60x40
Unidad plug-in por agua	Par de guías tipo L 605 mm
Evaporador inox	Enchufe schuko IP44 con tapa
Alimentazione frequenza 60Hz	Serial Interface, cable RS485
Otros voltajes especiales	Kit de conexión de cable Cosmo
Interior higiénico H3	Zócalo extraíble EN 4P h 50 mm
Top en granito	Zócalo extraíble EN 4P h 100 mm

### COSMO - control wi-fi

Cosmo è la tecnologia wi-fi che permette di connettere e monitorare da smartphone gli apparecchi Coldline. Collega i tavoli Pastry ad un Cosmo hub (MODI, VISION o LEVTRONIC) e dall'app potrai controllare le condizioni di funzionamento di ogni macchina e ricevere alert in caso di funzionamento anomalo.

### Diseño técnico



- A: Alimentación del cable de salida      B: Descarga del agua de condensación      D: Difusor flujo de aire  
 G: Cremalleras      J: Evaporación automática del agua de condensación

In order to constantly offer the best possible products we reserve the right to make changes on technical specifications without incurring any obligation for equipment previously or subsequently sold.