

Client \_\_\_\_\_ Quantité \_\_\_\_\_  
 Projet \_\_\_\_\_ Position \_\_\_\_\_

## Table Pastry EN60x40 4 portes

Modèle: TP21/1MJ-760

Cod: T20401000202

Table réfrigérée Pastry 4 portes, hauteur du corps de la table 760 mm, avec plan. Unité de réfrigération logée, classe énergétique C, classe climatique 5 heavy duty et gaz réfrigérant écologique R290. Plage de température -2°+8°C avec réfrigération ventilée. Équipement: 16 couples de glissières pour grilles EN60x40. Les compartiments peuvent être personnalisés avec des blocs-tiroirs réfrigérés 1/2+1/2, 1/3+2/3, 1/3+1/3+1/3. Évaporateur traité anticorrosion et dégivrage au gaz chaud. Épaisseur de l'isolation 60 mm - HFO à haute performance d'isolation et à faible impact environnemental (sans CFC, HCFC, HFC). Poignée en acier inoxydable AISI 304 et joint de porte magnétique à triple chambre, facilement remplaçable. Ouverture de la porte réversible, à fermeture automatique, avec arrêt à 105°. Intérieur/extérieur en acier inoxydable AISI 304, y compris le dos externe. Angles internes arrondis facilitant le nettoyage. La base renforcé modulaire en acier colaminé permet une installation sur roulettes, sur pieds, sur socle mobile ou maçonnerie. Système de refroidissement monobloc amovible et remplaçable FSS - Fast Service System - pour un service économique et rapide. Préparé pour la connexion à Cosmo - système de supervision à distance par wi-fi - et la connexion ModBus/RTU Rs485.



### Données techniques

Plan de travail:	Plan de travail
Capacité brute:	894 lt
Température de fonctionnement:	-2°+8°C
Groupe frigorifique:	Groupe logé
Classe efficacité énergétique:	C
Indice d'efficacité énergétique:	39,7
Consommation annuelle:	1274 kW/h annum
Consommation 24h:	3,49 kW/h/24h
Classe climatique:	5
Gaz réfrigérant:	R290 (GWP=3)
Charge de réfrigérant:	110g
Dégivrage:	A gaz chaud
Hauteur du corps:	760 mm
Détendeur:	Solénoïde fourni en standard
Dimensions:	2560×800×900 mm
Dimensions emballage:	2655×900×998 mm
Poids net / brut:	222 Kg / 232 Kg
Volume net / brut:	557 lt / 894 lt
Alimentacion:	220-240 V - 50 Hz
Consommation électrique unité:	250W - 1,15A
Puissance frigorifique:	406 W*
*:	Evap. -10°C Cond. +55°C

### Caractéristiques

Equipment:	16 couples de glissières EN60X40
Control:	Afficheur électronique affleurant
Portes:	4 portes, à fermeture automatique, réversible avec butée à 105°
Joint de porte:	Chambre triple, magnétique facilement remplaçables
Isolement:	60 mm d'épaisseur - sans CFC/HCFC
Finition interne/externe:	Finition extérieure et intérieure en acier AISI 304, compris le dos extérieur et le fond en acier colaminé
Coins internes:	Angles arrondis pour garantir une hygiène maximum
Poignée:	En acier inox AISI 304, épaisseur 2 mm
Grilles et guides:	Acier inoxydable AISI 304
Pieds:	En acier inoxydable AISI 304 réglables h 100/150 mm
Cosmo:	Préparé pour la connexion à Cosmo Hub

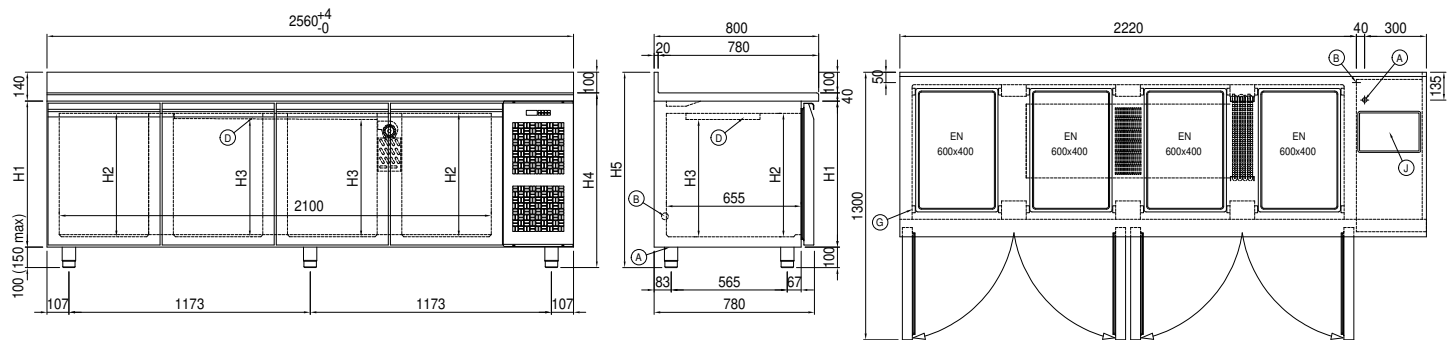
## Accessoires et variantes

Kit de tiroirs 1/2	Plan de travail adossé en granit
Kit de tiroirs 1/3	Évier Ø 300 mm*
Kit de tiroirs 1/3 + 2/3	Mélangeur à levier Ø 3/4
Compartiment technique à gauche	Pied augmenté h 145/195 mm
Serrure à clé pour tiroirs 1/2	Kit de 6 roulettes pivotantes avec frein h 128 mm
Serrure à clé pour tiroirs 1/3	Plateau aluminisé EN60x40 h 20 mm
Serrure à clé pour tiroirs 1/3 + 2/3	Grille en acier inoxydable EN60x40
Peinture RAL	Grille plastifiée EN60x40
Groupe avec condensation à air	Paire de glissières type L 605 mm
Évaporateur en acier inoxydable	Prise schuko IP44 avec couvercle
Alimentazione frequenza 60Hz	Interface série, câble RS485
Autres alimentations	Kit de connexion du câble Cosmo
Hygiène intérieure H3	Kit de connexion wifie Cosmo
Plan de travail en granit	Base mobile EN 4P h 100 mm

## COSMO - contrôle wi-fi

Cosmo est la technologie Wi-Fi exclusive de The Nice Kitchen qui permet de connecter et de contrôler les appareils Coldline, Modular et Nevo à partir d'un smartphone. Le table, connecté avec le kit Cosmo par câble à un hub Cosmo (MODI, VISION, THAW.PRO, LEVTRONIC, QUBI) ou avec le kit Wi-Fi Cosmo, peut être surveillé par la CosmoApp et recevoir des alertes en cas de fonctionnement anormal.

## Déssin technique



- |    |                             |    |  |    |                 |
|----|-----------------------------|----|--|----|-----------------|
| A: | Sortie cable d'alimentation | B: | Condensation de vidange                    | D: | Diffuseur d'air |
| G: | Empattement de crémaillère  | J: | Évaporation automatique de la condensation |    |                 |