

Cliente _____ Quantità _____
 Progetto _____ Posizione _____

Tavolo Pastry EN60x40 4 porte

Modello: TP21/1MJ-760

Cod: T20401000202

Tavolo refrigerato Pastry con piano, Plug-In, 4 porte con altezza corpo tavolo 760 mm, classe energetica C, classe climatica 5 heavy duty e gas refrigerante ecologico R290. Completo di 16 coppie guida per griglie EN60x40, configurabile con cassettiere 1/2+1/2, 1/3+2/3, 1/3+1/3+1/3. Range di temperatura -2°+8°C con refrigerazione ventilata. Struttura con isolamento 60 mm. Interno/esterno in acciaio inox AISI 304 compreso schiena esterna, fondo esterno in acciaio colaminato. Realizzato con tecnologia FSS - Fast Service System - per un service facile e veloce. Predisposto per collegamento a sistema di supervisione remoto.



Dati Tecnici

Top:	Con piano
Range temperatura:	-2°+8°C
Unità refrigerante:	Plug-In
Classe efficienza energetica:	C
Indice efficienza energetica:	39,7
Consumo annuo:	1274 kW/h annum
Consumo 24h:	3,49 kW/h/24h
Classe Climatica:	5
Gas refrigerante:	R290
Carica Refrigerante:	110g
Sbrinamento:	A gas caldo
Altezza scocca:	760 mm
Valvola:	Solenoidi fornita di serie
Dimensioni:	2560x800x900 mm
Dimensioni imballo:	2655x900x998 mm
Alimentazione:	220-240 V - 50 Hz
Resa Frigorifera:	406 W*
*:	Evap. -10°C Cond. +55°C

Caratteristiche

Dotazione:	16 coppie guida EN60x40
Controllo:	Elettronico, display a filo pannello
Porte:	4 porte, autochiudenti, reversibili con fermo a 105°
Guarnizione porta:	A tripla camera, magnetica facilmente sostituibile
Isolamento:	Spessore 60 mm - CFC/HCFC free
Finitura interna/esterna:	Interno/esterno in acciaio inox AISI 304 compreso schiena esterna, fondo in acciaio colaminato.
Angoli interni:	Arrotondati per una facile pulizia
Maniglia:	In acciaio inox AISI 304, spessore 2 mm
Cremagliere e Guide:	Acciaio inox AISI 304
Piedini:	In acciaio inox AISI 304 regolabili h 100-150 mm
Cosmo:	Predisposto per collegamento a Cosmo Hub

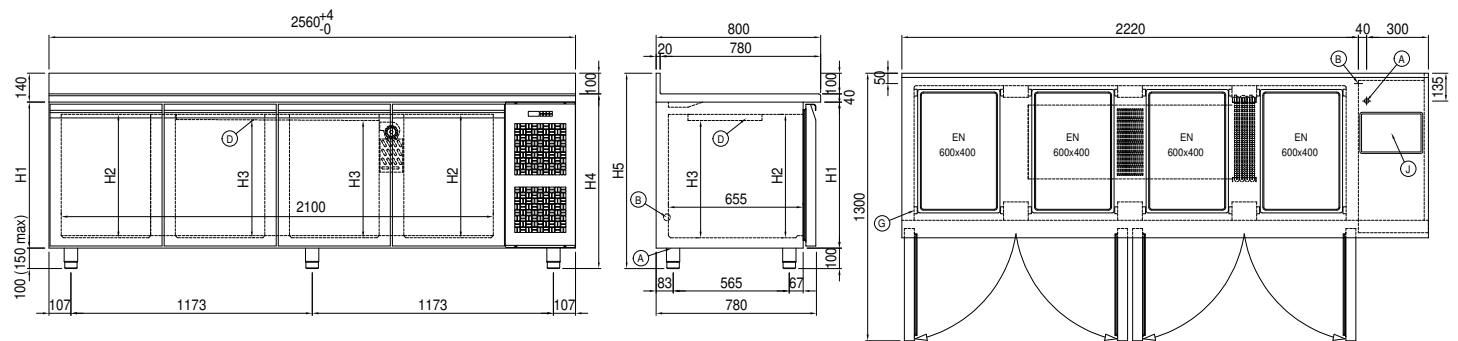
Accessori e varianti

Cassettiera 1/2	Piano con alzatina in granito
Cassettiera 1/3	Vasca di servizio Ø 300 mm*
Cassettiera 1/3 + 2/3	Miscelatore a leva monoforo Ø 3/4
Vano tecnico a sinistra	Piedino maggiorato h 145/195 mm
Serratura con chiave per cassette 1/2	Kit 6 ruote pivotanti con freno h 128 mm
Serratura con chiave per cassette 1/3	Teglia alluminata EN60x40 h 20 mm
Serratura con chiave per cassette 1/3 + 2/3	Griglia inox EN60x40
Verniciatura RAL	Griglia plastificata EN60x40
Unità plug-in ad acqua	Coppia guide tipo L 605 mm
Evaporatore inox	Presa schuko IP44 con coperchio
Alimentazione frequenza 60Hz	Interfaccia seriale, cavo RS485
Altre alimentazioni	Kit connessione via cavo Cosmo
Interno hygiene H3	Zoccolo mobile EN 4P h 50 mm
Piano in granito	Zoccolo mobile EN 4P h 100 mm

COSMO - controllo wi-fi

Cosmo è la tecnologia wi-fi che permette di connettere e monitorare da smartphone gli apparecchi Coldline. Collega i tavoli Pastry ad un Cosmo hub (MODI, VISION o LEVTRONIC) e dall'app potrai controllare le condizioni di funzionamento di ogni macchina e ricevere alert in caso di funzionamento anomalo.

Disegno tecnico



A:	Uscita cavo alimentazione	B:	Scarico condensa	D:	Diffusore flusso aria
G:	Cremagliere	J:	Evaporazione automatica condensa		