

Kunde \_\_\_\_\_ Menge \_\_\_\_\_  
 Projekt \_\_\_\_\_ Lage \_\_\_\_\_

## Kühltisch Prep-Station EN60x40 3 Türen

**Modell:** TV21/1MZ-1/3-710

**Cod:** T20401000221

Kühltisch Prep-Station 800 4 Türen, Korpushöhe 710 mm, mit CNS nach DIN 1.4301 Arbeitsplatte. Steckerfertiges Kühlaggregat, Klimaklasse 5 heavy duty und umweltfreundliches Kältemittelgas R290. Temperaturbereich -2°+8°C mit ventilierter Kühlung. Gekühlter Behälter für GN1/3-Schalen mit zu öffnendem Deckel. Standardausrüstung: 3 kunststoffbeschichtete Tragroste EN60x40. Jeder Bereich kann mit kühlbarem Schubladenteil 1/2+1/2, 1/3+2/3, 1/3+1/3+1/3 ausgestattet werden. Korrosionsgeschützter Verdampfer und heißgas-Abtauung. 60 mm Isolierung - HFO mit hoher Dämmleistung und geringer Umweltbelastung (FCKW-, HFKW-, FKW-frei). Griff aus Edelstahl AISI 304 und magnetische Dreikammer-Türdichtung, leicht austauschbar. Umdrehbar, selbstschließende Türöffnung mit 105°-Anschlag. Innen/außen sowie rückseitig aus CNS nach DIN 1.4301. Abgerundete Innenecken für einfache Reinigung. Der verstärkte, modulare Unterbau aus kolaminiertem Stahl ermöglicht eine Installation auf Rädern, Füßen, mobilen oder gemauerten Sockeln. FSS - Fast Service System - austauschbares Kühlmittelsystem für schnelle und einfache Wartung. Vorbereitet für den Anschluss an Cosmo - wi-fi Fernüberwachungssystem - und ModBus/RTU Rs485 Anschluss.



### Technische Daten

<b>Arbeitsplatte:</b>	Mit Arbeitsplatte
<b>Bruttokapazität:</b>	825 lt
<b>Betriebstemperatur:</b>	-2°+8°C
<b>Externe Kälteanlage:</b>	Steckerfertig
<b>Kältemittel:</b>	R290
<b>Abtauung:</b>	Heißgas
<b>Korpushöhe:</b>	710 mm
<b>Ventil:</b>	Standardmäßig mit Magnetventil geliefert
<b>Außenmaße:</b>	2560×800×1005 mm
<b>Verpackungsabmessungen:</b>	2655×900×998 mm
<b>Bruttogewicht:</b>	240 Kg
<b>Spannung/Frequenz:</b>	220-240 V - 50 Hz
<b>Nennleistung:</b>	250 W
<b>Absorbierter Strom:</b>	1,15 A
<b>Kälteleistung:</b>	406 W*
<b>*:</b>	VT. -10°C Kond. +55°C

### Eigenschaften

<b>Standardausrüstung:</b>	4 Auflageschienen, 4 kunststoffbeschichtete EN60x40 Roste
<b>Kontrolle:</b>	Elektronik, Anzeige bündig mit dem Panel
<b>Türen:</b>	4 Türen, selbstschließend, umsteuerbar mit 105° Anschlag
<b>Türdichtung:</b>	Magnetisch, dreikammerig und leicht austauschbar
<b>Isolierung:</b>	60 mm Dicke - FCKW/HCKW-frei
<b>Ausführung Innen/Außen:</b>	Außenbereich innen und hinten aus CNS nach DIN 1.4301. Sockel aus kolaminiertem Stahl.
<b>Innenecken:</b>	Abgerundet für einfache Reinigung und maximale Hygiene
<b>Deckelscharniere:</b>	Hergestellt aus schwarzem Kunststoff
<b>Griff:</b>	CNS nach DIN 1.4301, 2 mm stark
<b>Führung und Gleitschienen:</b>	CNS nach DIN 1.4301
<b>Füße:</b>	Aus Edelstahl AISI 304, Höhenverstellbare 100/150 mm
<b>Cosmo:</b>	Vorbereitet für den Anschluss an Cosmo Hub

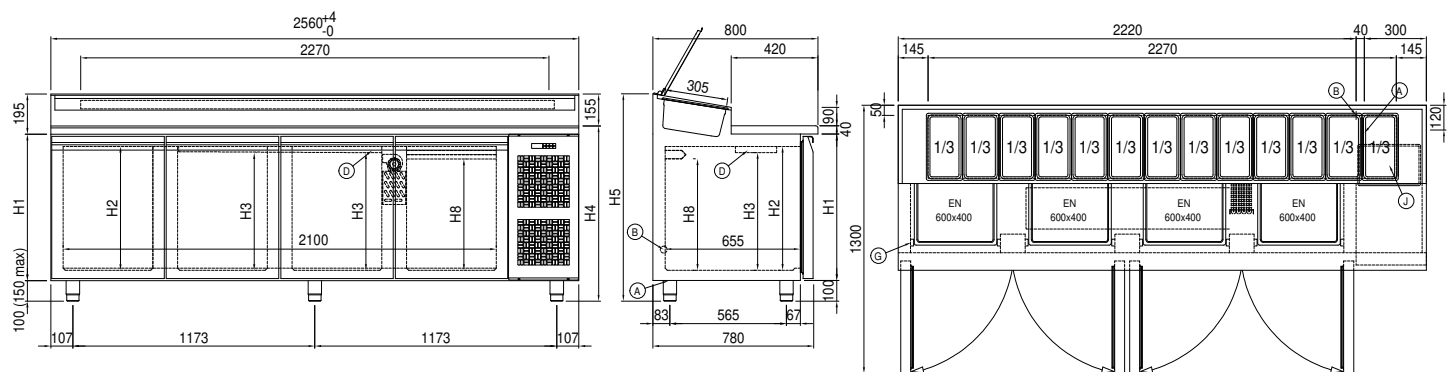
## Zubehör und Ausführungen

Schubladenblock 1/2	Höherer Fuß H 145/195 mm
Schubladenblock 1/3	Kit 6 CNS Drehrollen mit Bremse h 128 mm
Schubladenblock 1/3 + 2/3	EN Schublade-Wechselkit für GN Behälter
Spezielle Korpshöhen 700 mm	Zwischenstege für Schublade GN
Spezielle Korpshöhen 750 mm	Kit Behälter GN1/2 + Deckel für Schublade, H 150 mm
I-Fach links	Kit Behälter GN1/3 + Deckel für Schublade, H 150 mm
I-Fach mit speziellen Abmessungen	Roste EN60x40 aus CNS
Schlösser mit Schlüssel für Schubladenblock 1/2	Kunststoffbeschichteter Tragrost EN60x40
Schlösser mit Schlüssel für Schubladenblock 1/3	Auflageschienen Typ L 605 mm
Schlösser mit Schlüssel für Schubladenblock 1/3 + 2/3	Schnittstelle RS485
LED Beleuchtung	Cosmo Kabelanschluss-Set
Pulverbeschichtung mit RAL Farbe	Cosmo WiFi-Anschluss-Set
Wasser Kondensation für steckerfertige Modelle	Schuko IP44 Steckdose mit Deckel
Alimentazione frequenza 60Hz	Kit Behälter Prep-Station GN1/3, 4T Steckerfertig EN
Andere Speisungen	Abnehmbarer Sockel EN H 100 mm 4T

## Cosmo - Wi-Fi Kontroll system

Cosmo ist die exklusive Wi-Fi-Technologie von The Nice Kitchen, mit der Coldline-, Modular- und Nevo-Geräte über ein Smartphone verbunden und überwacht werden können. Der Tisch, der mit dem Cosmo-Kit über ein Kabel mit einem Cosmo-Hub (MODI, VISION, THAW.PRO, Levtronic, QUBI) oder mit der Cosmo-Kit Wi-Fi angeschlossen ist, kann mit der CosmoApp überwacht werden, um im Falle eines abnormalen Betriebs Warnungen zu erhalten.

## Technische Zeichnung



A:	Stromanschluss	B:	Tauwasserablauf	D:	Luftstrom Diffusor
G:	Stelleisten Steigung	J:	Automatische Tauwasserverdunstung	R:	Gasrohr-Austritt