

Cliente _____ Cantidad _____
 Proyecto _____ Posición _____

Mesa Pastry EN60x40 4 puertas

Modelo: TA21/1BJ-760

Cód.: T20402000402

Mesa refrigerada Pastry 4 puertas, altura del cuerpo de la mesa 760 mm, top con alzatina. Unidad de refrigeración enchufable, clase energética E, clase climática 5 utilización intensiva y gas refrigerante ecológico R290. Rango de temperaturas -15°-22°C con refrigeración ventilada. Equipamiento de serie: 16 parejas de guías para rejillas EN60x40. Cada compartimento puede personalizarse con cajones refrigerados 1/2+1/2, 1/3+2/3, 1/3+1/3+1/3. Evaporador con tratamiento anticorrosión y desescarche por gas caliente. Espesor de aislamiento 60 mm - HFO con alto rendimiento de aislamiento y bajo impacto ambiental (libre de CFC, HCFC, HFC). Asa de acero inoxidable AISI 304 y junta de puerta magnética de triple cámara, fácilmente sustituible. Apertura de puerta reversible con autocierre y tope de 105°. Interior/exterior de acero inoxidable AISI 304, incluida la trasera exterior. Esquinas interiores redondeadas para facilitar la limpieza. La base reforzada modular de acero colaminado permite la instalación sobre ruedas, patas, zócalos extraíbles o zócalos de obra. FSS - Fast Service System - sistema de refrigerante sustituible para un servicio económico y rápido. Predisposición para conexión a Cosmo - sistema de supervisión remota wi-fi - y conexión ModBus/RTU Rs485.



Datos técnicos

Top:	Con top y alzatina
Capacidad bruta:	894 lt
Rango de temperatura:	-15°-22°C
Unidad refrigeradora:	Plug-in
Clasificación energética:	E
Índice eficiencia energética:	84,8
Consumo anual:	4776 kW/h annum
Consumo 24h:	13,085 kW/h/24h
Clase climática:	5
Gas refrigerante:	R290 (GWP=3)
Carga refrigerante:	110g
Descogelación :	Gas caliente
Altura de la carcasa:	760 mm
Válvula:	Solenoides suministrado de serie
Dimensiones:	2560x800x1000 mm
Dimensiones embalaje:	2655x900x998 mm
Peso neto / bruto:	237 Kg / 247 Kg
Volumen neto / bruto:	557 lt / 894 lt
Alimentación:	220-240 V - 50 Hz
Potencia absorbida:	850W - 3,9A
Rendimiento de refrigeración:	569 W*
*:	Evap. -30°C Cond. +55°C

Características

Equipo:	16 pares de guías para EN60x40
Control:	Display electrónico enrasado
Puertas:	4 puertas, autocierre con tope a 105°, reversible
Junta de la puerta:	Triple cámara, magnética y fácilmente sustituible
Aislamiento:	Espesor 60 mm - libre de CFC/HCFC
Acabado interno/externo:	Interior/exterior y trasera externa en acero inox AISI 304. Base en acero colaminado.
Esquinas internas:	Redondeado para una fácil limpieza
Manija:	En acero inox AISI 304, espesor 2 mm
Rack y guías:	Acero inox AISI 304
Patatas:	en acero inoxidable AISI 304 regulables h 100/150 mm
Cosmo:	Preparado para conexión a Cosmo Hub

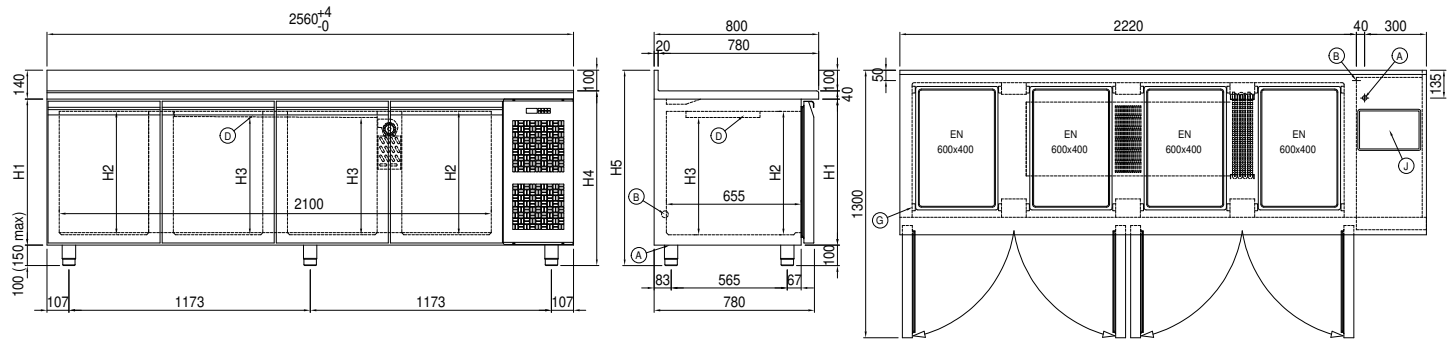
Accesorios y variantes

Cajones 1/2	Fregadero Ø 300 mm
Cajones 1/3	Grifo mezclador de palanca de 1 orificio Ø 3/4
Cajones 1/3 + 2/3	Patas regulables h 145/195 mm
Compartimento técnico a la izquierda	Kit 6 ruedas giratorias con freno h 128 mm
Cerradura con llave para cajones 1/2	Bandeja de aluminio EN60x40 h 20 mm
Cerradura con llave para cajones 1/3	Rejilla inox EN60x40
Cerradura con llave para cajones 1/3 + 2/3	Rejilla plastificada EN60x40
Color RAL a elegir	Par de guías tipo L 605 mm
Unidad plug-in por agua	Enchufe schuko IP44 con tapa
Alimentazione frequenza 60Hz	Serial Interface, cable RS485
Otros voltajes especiales	Kit de conexión de cable Cosmo
Interior higiénico H3	Kit connessione wifi Cosmo
Top en granito	Zócalo extraíble EN 4P h 100 mm
Top en granito con alzatina	Zócalo extraíble EN 4P h 150 mm

COSMO - control wi-fi

Cosmo es la tecnología Wi-Fi exclusiva de The Nice Kitchen que permite conectar y monitorizar los equipos Coldline, Modular y Nevo desde un smartphone. La mesa, conectada con el kit Cosmo por cable a un Cosmo Hub (MODI, VISION, THAW.PRO, LEVTRONIC, QUBI) o con el kit Cosmo Wi-Fi, puede ser controlada por la CosmoApp para recibir alertas en caso de funcionamiento anómalo.

Diseño técnico



- A: Alimentación del cable de salida
- B: Descarga del agua de condensación
- D: Difusor flujo de aire
- G: Cremalleras
- J: Evaporación automática del agua de condensación

In order to constantly offer the best possible products we reserve the right to make changes on technical specifications without incurring any obligation for equipment previously or subsequently sold.