

Клиент _____ Количество _____
 Проект _____ Позиция _____

Стол Prep-station EN60x40 4 дверный

Модель: TVG21/1MZ-1/3-710

Код: T20403000221

Холодильный стол Prep-Station 800 4 двери, высота корпуса стола 710 мм, со столешницей из гранита Rosa Beta. Встроенный холодильный агрегат, климатический класс 5 высокая нагрузка и экологический хладагент R290. Температурный диапазон -2°+8°С с вентилируемым охлаждением. Охлаждаемый контейнер для емкостей GN1/3 с открывающейся крышкой. Комплектация: 3 пластифицированных решетки EN60x40. Каждое отделение стола может комплектоваться холодильными ящиками 1/2+1/2, 1/3+2/3, 1/3+1/3+1/3. Испаритель с антикоррозийной обработкой и оттайка горячим газом. Толщина изоляции 60 мм - HFO-хладагент с высокими изоляционными характеристиками и низким воздействием на окружающую среду (без ХФУ, ГХФУ, ГФУ). Ручка из нержавеющей стали AISI 304 и магнитное трехкамерное уплотнение дверцы, легко заменяемое. Реверсивная, самозакрывающаяся дверь с упором на 105°. Внутри/снаружи нержавеющая сталь AISI 304; включая внешнюю заднюю стенку. Закругленные внутренние углы для удобства очистки. Усиленное модульное основание из ламинированной стали делает возможной установку на колеса, ножки, стационарный или выдвижной цоколь. Сменная система хладагента FSS - Fast Service System - для быстрого и простого обслуживания. Подготовлен для подключения к Cosmo - системе удаленного наблюдения по wi-fi - и подключения ModBus/RTU Rs485.



Технические данные

Столешница:	Со столешницей
Вместимость брутто:	825 lt
Диапазон температур:	-2°+8°С
Холодильный агрегат:	С встроенным агрегатом
Фреон:	R290 (GWP=3)
Количество хладагента:	110g
Оттайка:	Оттайка горячим газом
Высота корпуса:	710 mm
Клапан:	Поставляется с соленоидом
Габариты:	2560×800×1005 mm
Габариты в упаковке:	2655×900×998 mm
Вес нетто / брутто:	245 Kg / 255 Kg
Объем нетто / брутто:	ND / 825 lt
Напряжение:	220-240 V - 50 Hz
Эл. мощность:	250W - 1,15A
Холод. Мощность:	406 W*
*:	Испарител. -10°С конд. +55°С

Характеристики

Базовая комплектация:	4 направляющих EN60x40, 4 полки с пластиковым покрытием EN60x40
контроль:	Электронный дисплей заподлицо с панелью
Двери:	4 двери, самозакрывающиеся, реверсивные с ограничителем на 105°
Уплотнение дверцы:	Магнитный, трехкамерный и легко заменяемый
Толщина изоляции:	Толщина 60 мм - CFC/HCFC нет
Внешняя/внутренняя отделка:	Снаружи и задняя стенка из нержавеющей стали AISI 304. База из оцинкованной стали.
Внутренние углы:	Округлые для легкой чистки
Петли для крышек:	Из черного пластика
Ручка:	Нержавеющая сталь AISI 304, толщина 2 mm
Направляющие и стойки:	Магнитный, трехкамерный и легко заменяемый
Ножки:	из нержавеющей стали AISI 304, регулируемые h 100/150 mm
Cosmo:	Подготовлен для подключения к Cosmo Hub

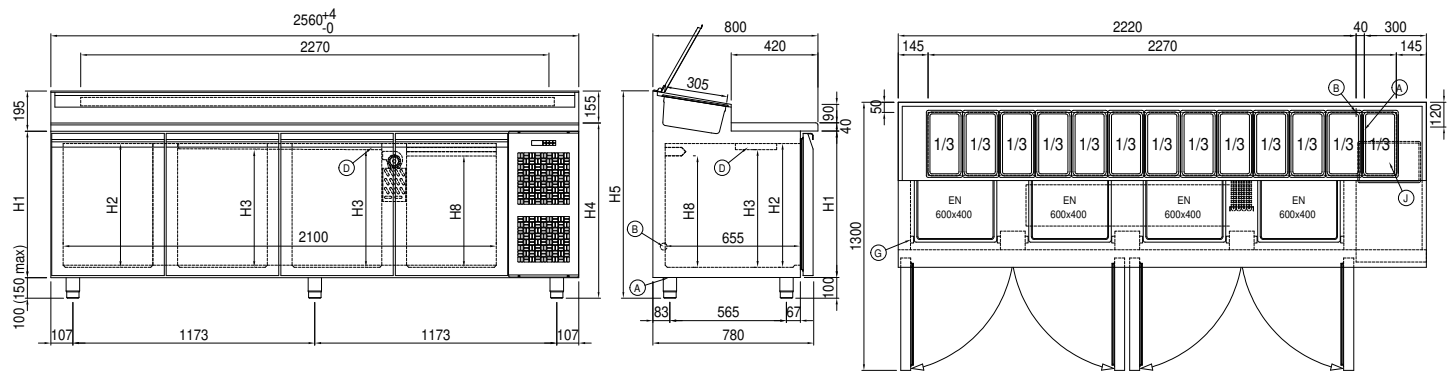
Аксессуары и модификации

Выдвижные ящики 1/2	Увеличенная регулируемая ножка высотой 145/195 мм
Выдвижные ящики 1/3	6 вращающиеся колеса из нерж стали с тормозами, h 128 мм
Выдвижные ящики 1/3 + 2/3	Комплекты для универсального использования противней EN и GN
Специальная высота корпуса 700 мм	Планки для установки гастроемкостей в ящик
Специальная высота корпуса 750 мм	Комплект контейнеров GN1/2 + крышки для ящика, h 150 мм
Технический отсек слева	Комплект контейнеров GN1/3 + крышки для ящика, h 150 мм
Спец.размер технического отсека	Решётка из нержавеющей стали EN60x40
Замок с ключами для ящика 1/2	Решетка с пластиковым покрытием EN60x40
Замок с ключами для ящика 1/3	Пара направляющих типа L 605 мм
Замок с ключами для ящика 1/3 + 2/3	Серийный интерфейс, кабель RS485
Светодиодное освещение	Комплект подключения кабеля Cosmo
Персонализированный RAL	Kit connessione wifi Cosmo
С встроенным агрегатом, водяное охл	Штекер IP44 с крышкой
Alimentazione frequenza 60Hz	Набор гастроемкостей для Prep-Station GN1/3, 4д С встроенным агрегатом EN
Другое напряжение	Съемный цоколь-подставка EN H 100 мм 4д

COSMO - контроль wi-fi

Cosmo - это эксклюзивная wi-fi технология The Nice Kitchen, которая позволяет подключать и контролировать приборы Coldline, Modular и Nevo со смартфона. Стол, подключенный с помощью комплекта Cosmo через кабель к концентратору Cosmo (MODI, VISION, THAW.PRO, Levtronic, QUBI) или с помощью Cosmo box wi-fi, может контролироваться с помощью CosmoApp для получения предупреждений в случае ненормальной работы.

Технический чертеж



A:	Выход кабеля питания	B:	Слив конденсата	D:	Циркуляция воздуха
G:	Направляющие и стойки	J:	Автоматическое испарение конденсата	R:	Выход трубок фреона

In order to constantly offer the best possible products we reserve the right to make changes on technical specifications without incurring any obligation for equipment previously or subsequently sold.