

Клиент _____ Количество _____

Проект _____ Позиция _____

Стол Pastry EN60x40 4 дверный

Модель: TS21/1BJR-710

Код: T20410000401



Технические данные

| | |
|------------------------|---------------------------|
| Столешница: | Без столешницы |
| Вместимость брутто: | 825 lt |
| Диапазон температур: | -15°-22°C |
| Холодильный агрегат: | под выносной холод |
| Фреон: | R452a |
| Оттайка: | Электрическая оттайка |
| Высота корпуса: | 710 mm |
| Клапан: | Поставляется с соленоидом |
| Габариты: | 2350×780×810 mm |
| Габариты в упаковке: | 2655×900×998 mm |
| Вес брутто: | 160 Kg |
| Напряжение: | 220-240 V - 50-60 Hz |
| Общ. электр. мощность: | 970 W |
| Потребляемый ток: | 4,4 A |
| Холод. Мощность: | 646 W* |

Характеристики

| | |
|-----------------------------|--|
| Базовая комплектация: | 16 направляющих EN60x40 |
| контроль: | Электронный дисплей заподлицо с панелью |
| Двери: | 4 двери, самозакрывающиеся, реверсивные с ограничителем на 105° |
| Уплотнение дверцы: | Магнитный, трехкамерный и легко заменяемый |
| Толщина изоляции: | Толщина 60 мм - CFC/HCFC нет |
| Внешняя/внутренняя отделка: | Снаружи и задняя стенка из нержавеющей стали AISI 304. База из оцинкованной стали. |
| Внутренние углы: | Округлые для легкой чистки |
| Ручка: | Нержавеющая сталь AISI 304, толщина 2 mm |
| Направляющие и стойки: | Магнитный, трехкамерный и легко заменяемый |
| Ножки: | из нержавеющей стали AISI 304, регулируемые h 100/150 mm |
| Cosmo: | Подготовлен для подключения к Cosmo Hub |

Аксессуары и модификации

| | |
|---|--|
| Выдвижные ящики 1/2 | Гранитная столешница |
| Выдвижные ящики 1/3 | Гранитная столешница с бортом |
| Выдвижные ящики 1/3 + 2/3 | Выносной агрегат NT2180GK |
| Технический отсек слева | Увеличенная регулируемая ножка высотой 145/195 мм |
| Общий технический отсек | 6 вращающиеся колеса из нерж стали с тормозами, h 128 мм |
| Стол без технического отсека | Противень, алюминиевый сплав EN60x40 h 20 мм |
| Замок с ключами для ящика 1/2 | Решётка из нержавеющей стали EN60x40 |
| Замок с ключами для ящика 1/3 | Решетка с пластиковым покрытием EN60x40 |
| Замок с ключами для ящика 1/3 + 2/3 | Пара направляющих типа L 605 мм |
| Персонализированный RAL | Серийный интерфейс, кабель RS485 |
| Подготовлено для подключения CO2 к централи | Комплект подключения кабеля Cosmo |
| Alimentazione frequenza 60Hz | Съемный цоколь-подставка EN H 50 мм 4дР |
| Другое напряжение | Съемный цоколь-подставка EN H 100 мм 4дР |
| Показатель внутренней гигиеничности H3 | Съемный цоколь-подставка EN H 150 мм 4дР |

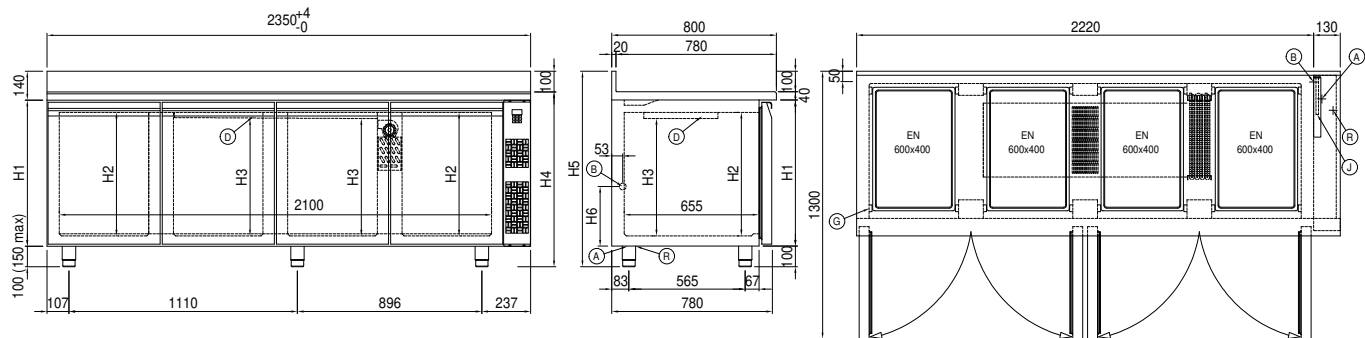
Конструкция вын. агрегата

| | |
|-----------------------------|-------------------------------|
| Напряжение: | 220-240 V - 50 Hz |
| Фреон: | R452A |
| Вес брутто: | 30,2 Kg |
| Габариты: | 500x330x295 mm |
| Габариты в упаковке: | 540x345x310 mm |
| Холод. Мощность: | Испаритель. -30°C конд. +55°C |

COSMO - контроль wi-fi

Cosmo è la tecnologia wi-fi che permette di connettere e monitorare da smartphone gli apparecchi Coldline. Collega i tavoli Pastry ad un Cosmo hub (MODI, VISION o LEVTRONIC) e dall'app potrai controllare le condizioni di funzionamento di ogni macchina e ricevere alert in caso di funzionamento anomalo.

Технический чертёж



| | | |
|---------------------------------|---|-------------------------------|
| A: Выход кабеля питания | B: Слив конденсата | D: Циркуляция воздуха |
| G: Направляющие и стойки | J: Автоматическое испарение конденсата | R: Выход трубок фреона |