

Cliente _____ Cantidad _____

Proyecto _____ Posición _____

Mesa Pastry EN60x40 4 puertas

Modelo: TS21/1BJR-660

Cód.: T20410000403



Datos técnicos

| | |
|-------------------------------|----------------------------------|
| Top: | Sin top |
| Capacidad bruta: | 757 lt |
| Rango de temperatura: | -15°-22°C |
| Unidad refrigeradora: | remota |
| Gas refrigerante: | R452a |
| Descogelación : | Eléctrico |
| Altura de la carcasa: | 660 mm |
| Válvula: | Solenoides suministrado de serie |
| Dimensiones: | 2350×780×760 mm |
| Dimensiones embalaje: | 2655×900×998 mm |
| Peso bruto: | 148 Kg |
| Alimentación: | 220-240 V - 50-60 Hz |
| Potencia absorbida: | 970 W |
| Corriente absorbida: | 4,4 A |
| Rendimiento de refrigeración: | 646 W* |

Características

| | |
|--------------------------|---|
| Equipo: | 16 pares de guías para EN60x40 |
| Control: | Display electrónico enrasado |
| Puertas: | 4 puertas, autocierre con tope a 105°, reversible |
| Junta de la puerta: | Triple cámara, magnética y fácilmente sustituible |
| Aislamiento: | Espesor 60 mm - libre de CFC/HCFC |
| Acabado interno/externo: | Interior/exterior y trasera externa en acero inox AISI 304. Base en acero colaminado. |
| Esquinas internas: | Redondeado para una fácil limpieza |
| Manija: | En acero inox AISI 304, espesor 2 mm |
| Rack y guías: | Acero inox AISI 304 |
| Patas: | en acero inoxidable AISI 304 regulables h 100/150 mm |
| Cosmo: | Preparado para conexión a Cosmo Hub |

Accesorios y variantes

| | |
|---|--|
| Cajones 1/2 | Top en granito |
| Cajones 1/3 | Top en granito con alzatina |
| Cajones 1/3 + 2/3 | Unidad remota NT2180GK |
| Compartimento técnico a la izquierda | Patas regulables h 145/195 mm |
| Compartimento técnico en común | Kit 6 ruedas giratorias con freno h 128 mm |
| Sin compartimento técnico | Bandeja de aluminio EN60x40 h 20 mm |
| Cerradura con llave para cajones 1/2 | Rejilla inox EN60x40 |
| Cerradura con llave para cajones 1/3 | Rejilla plastificada EN60x40 |
| Cerradura con llave para cajones 1/3 + 2/3 | Par de guías tipo L 605 mm |
| Color RAL a elegir | Serial Interface, cable RS485 |
| Predisposición para conexión a unidad remota de CO2 | Kit de conexión de cable Cosmo |
| Alimentazione frequenza 60Hz | Zócalo extraíble EN 4P remoto h 50 mm |
| Otros voltajes especiales | Zócalo extraíble EN 4P remoto h 100 mm |
| Interior higiénico H3 | Zócalo extraíble EN 4P remoto h 150 mm |

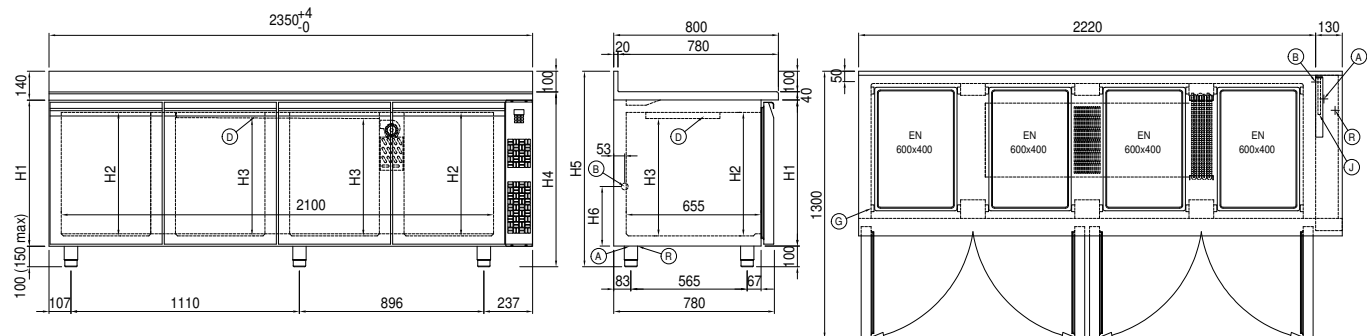
Datos técnicos unidad remota

| | |
|--------------------------------------|-------------------------|
| Alimentación: | 220-240 V - 50 Hz |
| Gas refrigerante: | R452A |
| Peso bruto: | 30,2 Kg |
| Dimensiones: | 500x330x295 mm |
| Dimensiones embalaje: | 540x345x310 mm |
| Rendimiento de refrigeración: | Evap. -30°C Cond. +55°C |

COSMO - control wi-fi

Cosmo è la tecnologia wi-fi che permette di connettere e monitorare da smartphone gli apparecchi Coldline. Collega i tavoli Pastry ad un Cosmo hub (MODI, VISION o LEVTRONIC) e dall'app potrai controllare le condizioni di funzionamento di ogni macchina e ricevere alert in caso di funzionamento anomalo.

Diseño técnico



| | | |
|--|---|---------------------------------|
| A: Alimentación del cable de salida | B: Descarga del agua de condensación | D: Difusor flujo de aire |
| G: Cremalleras | J: Evaporación automática del agua de condensación | R: Salida tubo de gas |