

Kunde _____ Menge _____

Projekt _____ Lage _____

Kühltische Pastry EN60x40 4 Türen

Modell: TP21/1MJR-660

Cod: T20411000203



Technische Daten

| | |
|-------------------------|--|
| Arbeitsplatte: | Mit Arbeitsplatte |
| Betriebstemperatur: | -2°+8°C |
| Externe Kälteanlage: | Zentralkühlung |
| Kältemittel: | R452a |
| Abtauung: | Elektrisch |
| Korpushöhe: | 660 mm |
| Ventil: | Standardmäßig mit Magnetventil geliefert |
| Außenmaße: | 2350×800×800 mm |
| Verpackungsabmessungen: | 2655×900×998 mm |
| Spannung/Frequenz: | 220-240 V - 50-60 Hz |
| Kälteleistung: | 668 W* |
| *: | VT. -10°C Kond. +55°C |

Eigenschaften

| | |
|----------------------------|--|
| Standardausrüstung: | 16 Auflageschienen EN60x40 |
| Kontrolle: | Elektronik, Anzeige bündig mit dem Panel |
| Türen: | 4 Türen, selbstschließend, umsteuerbar mit 105° Anschlag |
| Türdichtung: | Magnetisch, dreikammerig und leicht austauschbar |
| Isolierung: | 60 mm Dicke - FCKW/HCKW-frei |
| Ausführung Innen/Außen: | Außenbereich innen und hinten aus CNS nach DIN 1.4301. Sockel aus kolaminiertem Stahl. |
| Innenecken: | Abgerundet für einfache Reinigung und maximale Hygiene |
| Griff: | CNS nach DIN 1.4301, 2 mm stark |
| Führung und Gleitschienen: | CNS nach DIN 1.4301 |
| Füße: | Aus Edelstahl AISI 304, Höhenverstellbare 100/150 mm |
| Cosmo: | Vorbereitet für den Anschluss an Cosmo Hub |

Zubehör und Ausführungen

| | |
|---|--|
| Schubladenblock 1/2 | Arbeitsplatte aus Granit |
| Schubladenblock 1/3 | Arbeitsplatte aus Granit mit Aufkantung |
| Schubladenblock 1/3 + 2/3 | Verflüssigungssätze NEK6210GK für Z.K. |
| I-Fach links | Höherer Fuß H 145/195 mm |
| Gemeinsames I-Fach | Kit 6 CNS Drehrollen mit Bremse h 128 mm |
| Kühltisch ohne I-Fach | Alu-Kuchenblech EN60x40 H 20 mm |
| Schlösser mit Schlüssel für Schubladenblock 1/2 | Roste EN60x40 aus CNS |
| Schlösser mit Schlüssel für Schubladenblock 1/3 | Kunststoffbeschichteter Tragrost EN60x40 |
| Schlösser mit Schlüssel für Schubladenblock 1/3 + 2/3 | Auflageschienen Typ L 605 mm |
| Pulverbeschichtung mit RAL Farbe | Ventil für R134a |
| Edelstahlverdampfer | Schnittstelle RS485 |
| Vorraussetzung für den Anschluss an die CO2-Kälteanlage | Cosmo Kabelanschluss-Set |
| Alimentazione frequenza 60Hz | Abnehmbarer Sockel EN H 50 mm 4TR |
| Andere Speisungen | Abnehmbarer Sockel EN H 100 mm 4TR |
| Hygieneausführung H3 | Abnehmbarer Sockel EN H 150 mm 4TR |

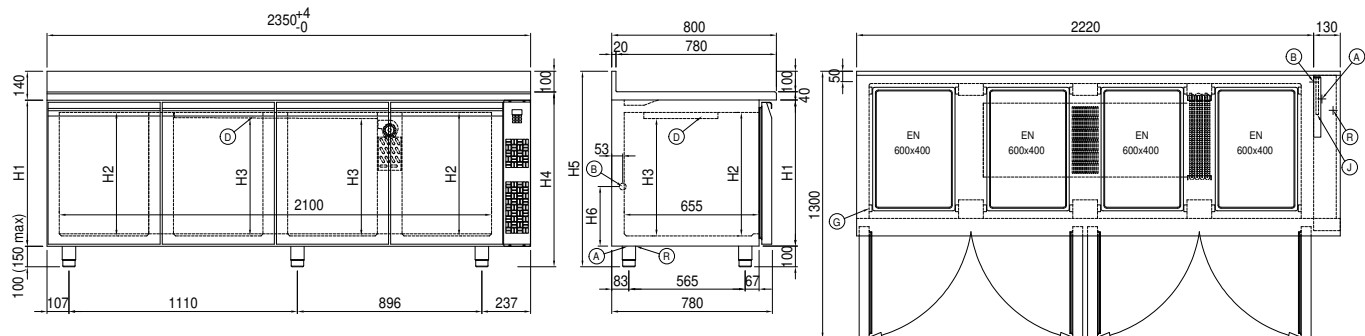
Technische Details Kälteaggregat

| | |
|-------------------------|-----------------------|
| Spannung/Frequenz: | 220-240 V - 50 Hz |
| Kältemittel: | R452A |
| Bruttogewicht: | 16 Kg |
| Außenmaße: | 480x330x295 mm |
| Röhreförderleistung: | Ø 1/4" |
| Gasröhre Austritt | Ø 3/8" |
| Röhreansaugung: | |
| Verpackungsabmessungen: | 540x345x310 mm |
| Kälteleistung: | VT. -10°C Kond. +55°C |

Cosmo - Wi-Fi Kontroll system

Cosmo è la tecnologia wi-fi che permette di connettere e monitorare da smartphone gli apparecchi Coldline. Collega i tavoli Pastry ad un Cosmo hub (MODI, VISION o LEVTRONIC) e dall'app potrai controllare le condizioni di funzionamento di ogni macchina e ricevere alert in caso di funzionamento anomalo.

Technische Zeichnung



| | | | | | |
|----|----------------------|----|--------------------------------------|----|--------------------|
| A: | Stromanschluss | B: | Tauwasserablauf | D: | Luftstrom Diffusor |
| G: | Stelleisten Steigung | J: | Automatische Tauwasserverdunstung | R: | Gasrohr-Austritt |