

Cliente \_\_\_\_\_ Cantidad \_\_\_\_\_

Proyecto \_\_\_\_\_ Posición \_\_\_\_\_

## Mesa Pastry EN60x40 4 puertas

Modelo: TP21/1BJR-710

Cód.: T20411000401



### Datos técnicos

Top:	Con top
Capacidad bruta:	825 lt
Rango de temperatura:	-15°-22°C
Unidad refrigeradora:	remota
Gas refrigerante:	R452a
Descogelación :	Eléctrico
Altura de la carcasa:	710 mm
Válvula:	Solenoides suministrado de serie
Dimensiones:	2350×800×850 mm
Dimensiones embalaje:	2655×900×998 mm
Peso bruto:	190 Kg
Alimentación:	220-240 V - 50-60 Hz
Potencia absorbida:	970 W
Corriente absorbida:	4,4 A
Rendimiento de refrigeración:	646 W*

### Características

Equipo:	16 pares de guías para EN60x40
Control:	Display electrónico enrasado
Puertas:	4 puertas, autocierre con tope a 105°, reversible
Junta de la puerta:	Triple cámara, magnética y fácilmente sustituible
Aislamiento:	Espesor 60 mm - libre de CFC/HCFC
Acabado interno/externo:	Interior/exterior y trasera externa en acero inox AISI 304. Base en acero colaminado.
Esquinas internas:	Redondeado para una fácil limpieza
Manija:	En acero inox AISI 304, espesor 2 mm
Rack y guías:	Acero inox AISI 304
Patas:	en acero inoxidable AISI 304 regulables h 100/150 mm
Cosmo:	Preparado para conexión a Cosmo Hub

## Accesorios y variantes

Cajones 1/2	Top en granito
Cajones 1/3	Top en granito con alzatina
Cajones 1/3 + 2/3	Unidad remota NT2180GK
Compartimento técnico a la izquierda	Patas regulables h 145/195 mm
Compartimento técnico en común	Kit 6 ruedas giratorias con freno h 128 mm
Sin compartimento técnico	Bandeja de aluminio EN60x40 h 20 mm
Cerradura con llave para cajones 1/2	Rejilla inox EN60x40
Cerradura con llave para cajones 1/3	Rejilla plastificada EN60x40
Cerradura con llave para cajones 1/3 + 2/3	Par de guías tipo L 605 mm
Color RAL a elegir	Serial Interface, cable RS485
Predisposición para conexión a unidad remota de CO2	Kit de conexión de cable Cosmo
Alimentazione frequenza 60Hz	Zócalo extraíble EN 4P remoto h 50 mm
Otros voltajes especiales	Zócalo extraíble EN 4P remoto h 100 mm
Interior higiénico H3	Zócalo extraíble EN 4P remoto h 150 mm

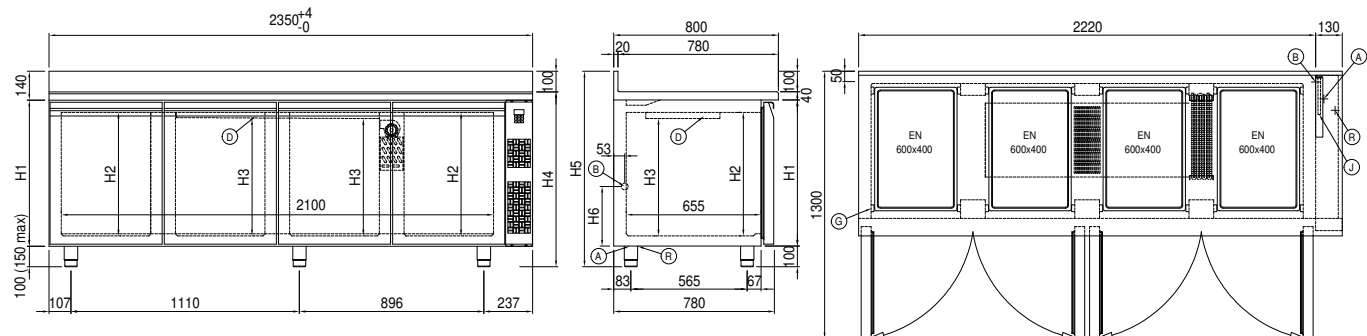
## Datos técnicos unidad remota

<b>Alimentación:</b>	220-240 V - 50 Hz
<b>Gas refrigerante:</b>	R452A
<b>Peso bruto:</b>	30,2 Kg
<b>Dimensiones:</b>	500x330x295 mm
<b>Dimensiones embalaje:</b>	540x345x310 mm
<b>Rendimiento de refrigeración:</b>	Evap. -30°C Cond. +55°C

### COSMO - control wi-fi

Cosmo è la tecnologia wi-fi che permette di connettere e monitorare da smartphone gli apparecchi Coldline. Collega i tavoli Pastry ad un Cosmo hub (MODI, VISION o LEVTRONIC) e dall'app potrai controllare le condizioni di funzionamento di ogni macchina e ricevere alert in caso di funzionamento anomalo.

## Diseño técnico



<b>A:</b> Alimentación del cable de salida	<b>B:</b> Descarga del agua de condensación	<b>D:</b> Difusor flujo de aire
<b>G:</b> Cremalleras	<b>J:</b> Evaporación automática del agua de condensación	<b>R:</b> Salida tubo de gas