

Kunde \_\_\_\_\_ Menge \_\_\_\_\_

Projekt \_\_\_\_\_ Lage \_\_\_\_\_

## Kühltische Pastry EN60x40 4 Türen

Modell: TP21/1BJR-660

Cod: T20411000403



### Technische Daten

|                         |  |
|-------------------------|--|
| Arbeitsplatte:          | Mit Arbeitsplatte                        |
| Betriebstemperatur:     | -15°-22°C                                |
| Externe Kälteanlage:    | Zentralkühlung                           |
| Kältemittel:            | R452a                                    |
| Abtauung:               | Elektrisch                               |
| Korpushöhe:             | 660 mm                                   |
| Ventil:                 | Standardmäßig mit Magnetventil geliefert |
| Außenmaße:              | 2350×800×800 mm                          |
| Verpackungsabmessungen: | 2655×900×998 mm                          |
| Spannung/Frequenz:      | 220-240 V - 50-60 Hz                     |
| Kälteleistung:          | 646 W*                                   |
| *:                      | VT. -30°C Kond. +55°C                    |

### Eigenschaften

|                            |  |
|----------------------------|--|
| Standardausrüstung:        | 16 Auflageschienen EN60x40   |
| Kontrolle:                 | Elektronik, Anzeige bündig mit dem Panel   |
| Türen:                     | 4 Türen, selbstschließend, umsteuerbar mit 105° Anschlag                               |
| Türdichtung:               | Magnetisch, dreikammerig und leicht austauschbar                                       |
| Isolierung:                | 60 mm Dicke - FCKW/HCKW-frei   |
| Ausführung Innen/Außen:    | Außenbereich innen und hinten aus CNS nach DIN 1.4301. Sockel aus kolaminiertem Stahl. |
| Innenecken:                | Abgerundet für einfache Reinigung und maximale Hygiene                                 |
| Griff:                     | CNS nach DIN 1.4301, 2 mm stark  |
| Führung und Gleitschienen: | CNS nach DIN 1.4301  |
| Füße:                      | Aus Edelstahl AISI 304, Höhenverstellbare 100/150 mm                                   |
| Cosmo:                     | Vorbereitet für den Anschluss an Cosmo Hub   |

## Zubehör und Ausführungen

|   |  |
|---|--|
| Schubladenblock 1/2                                     | Arbeitsplatte aus Granit                 |
| Schubladenblock 1/3                                     | Arbeitsplatte aus Granit mit Aufkantung  |
| Schubladenblock 1/3 + 2/3                               | Verflüssigungssätze NT2180GK für Z.K.    |
| I-Fach links  | Höherer Fuß H 145/195 mm                 |
| Gemeinsames I-Fach                                      | Kit 6 CNS Drehrollen mit Bremse h 128 mm |
| Kühltisch ohne I-Fach                                   | Alu-Kuchenblech EN60x40 H 20 mm          |
| Schlösser mit Schlüssel für Schubladenblock 1/2         | Roste EN60x40 aus CNS                    |
| Schlösser mit Schlüssel für Schubladenblock 1/3         | Kunststoffbeschichteter Tragrost EN60x40 |
| Schlösser mit Schlüssel für Schubladenblock 1/3 + 2/3   | Auflageschienen Typ L 605 mm             |
| Pulverbeschichtung mit RAL Farbe                        | Schnittstelle RS485                      |
| Vorraussetzung für den Anschluss an die CO2-Kälteanlage | Cosmo Kabelanschluss-Set                 |
| Alimentazione frequenza 60Hz                            | Abnehmbarer Sockel EN H 50 mm 4TR        |
| Andere Speisungen                                       | Abnehmbarer Sockel EN H 100 mm 4TR       |
| Hygieneausführung H3                                    | Abnehmbarer Sockel EN H 150 mm 4TR       |

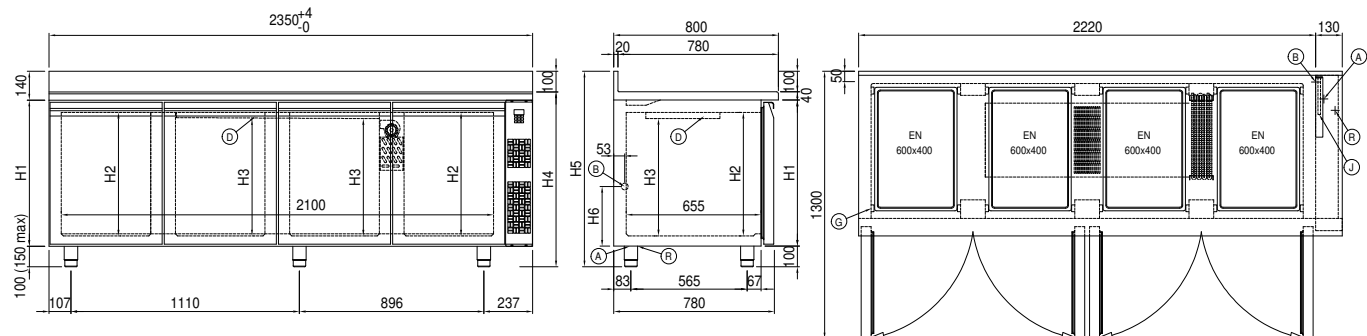
## Technische Details Kälteaggregat

|                         |                       |
|-------------------------|-----------------------|
| Spannung/Frequenz:      | 220-240 V - 50 Hz     |
| Kältemittel:            | R452A                 |
| Bruttogewicht:          | 30,2 Kg               |
| Außenmaße:              | 500×330×295 mm        |
| Röhreförderleistung:    | Ø 3/8"                |
| Gasröhre Austritt       | Ø 3/8"                |
| Röhreansaugung:         |                       |
| Verpackungsabmessungen: | 540×345×310 mm        |
| Kälteleistung:          | VT. -30°C Kond. +55°C |

### Cosmo - Wi-Fi Kontroll system

Cosmo è la tecnologia wi-fi che permette di connettere e monitorare da smartphone gli apparecchi Coldline. Collega i tavoli Pastry ad un Cosmo hub (MODI, VISION o LEVTRONIC) e dall'app potrai controllare le condizioni di funzionamento di ogni macchina e ricevere alert in caso di funzionamento anomalo.

## Technische Zeichnung



|    |                      |    |                                    |    |                    |
|----|----------------------|----|------------------------------------|----|--------------------|
| A: | Stromanschluss       | B: | Tauwasserablauf                    | D: | Luftstrom Diffusor |
| G: | Stelleisten Steigung | J: | Automatische Taufwasserverdunstung | R: | Gasrohr-Austritt   |