

Клиент _____ Количество _____
 Проект _____ Позиция _____

Стол Levtronic EN60x40 2 дверный

Модель: TS13/1FH-660

Код: T30200000803

Стол Levtronic отложенной расстойки 2 двери, высота корпуса стола 660 мм, без столешницы. Встроенный холодильный агрегат, климатический класс 5 высокая нагрузка и экологический хладагент R290. температурный диапазон -6°+40°C. регулируемая вентиляция 25-100% и регулируемая влажность 45-95%. 4,3" сенсорный экран с настраиваемыми рецептами. Комплектация: 8 направляющих для EN60x40 полок. Он оснащен следующими функциями: отложенная расстойка, ручная расстойка, непрерывный цикл. Испаритель с антикоррозийной обработкой и оттайка горячим газом. Толщина изоляции 60 мм - HFO-хладагент с высокими изоляционными характеристиками и низким воздействием на окружающую среду (без ХФУ, ГХФУ, ГФУ). Ручка из нержавеющей стали AISI 304 и магнитное трехкамерное уплотнение дверцы, легко заменяемое. Реверсивная, самозакрывающаяся дверь с упором на 105°. Внутри/снаружи нержавеющая сталь AISI 304; включая внешнюю заднюю стенку. Закругленные внутренние углы для удобства очистки. Усиленное модульное основание из ламинированной стали делает возможной установку на колеса, ножки, стационарный или выдвижной цоколь. Сменная система хладагента FSS - Fast Service System - для быстрого и простого обслуживания. Cosmo: wi-fi соединение для удаленного мониторинга через приложение Cosmo App. При подключении к столам и шкафам Coldline работает как узловой хаб для удаленного мониторинга подключенного оборудования.



Технические данные

Столешница:	Без столешницы
Максимальная вместимость:	14 противней EN60x40
Вместимость брутто:	357 lt
Диапазон температур:	-6°+40°C
Вентиляция:	25% - 100%
Влажность:	45% - 95% с увлажнителем
Увлажнитель:	Включая
Холодильный агрегат:	С встроенным агрегатом
Энергетический класс:	D
Индекс EEI:	50,2
Годовое потребление:	1197 kW/h annum
Потребление 24 часа:	3,2796 kW/h/24h
Климатический класс:	5
Фреон:	R290 (GWP=3)
Количество хладагента:	110g
Оттайка:	Оттайка горячим газом
Высота корпуса:	660 mm
Клапан:	Поставляется с соленоидом
Габариты:	1450×780×760 mm
Габариты в упаковке:	1545×900×998 mm
Вес нетто / брутто:	119 Kg / 129 Kg
Объем нетто / брутто:	230 lt / 357 lt
Напряжение:	220-240 V - 50 Hz
Эл. мощность:	1500W - 6,9A
Холод. Мощность:	565 W*
*:	Испарител. -10°C конд. +55°C

Характеристики

Функции:	Отложенная расстойка, ручная расстойка, непрерывный цикл и хранение
Базовая комплектация:	8 направляющих EN60x40
контроль:	4,3 "сенсорный экран с портом USB
Двери:	2 двери, самозакрывающиеся, реверсивные с ограничителем на 105°
Уплотнение дверцы:	Магнитный, трехкамерный и легко заменяемый
Толщина изоляции:	Толщина 60 мм - CFC/HCFC нет
Внешняя/внутренняя отделка:	Снаружи и задняя стенка из нержавеющей стали AISI 304. База из оцинкованной стали.
Внутренние углы:	Округлые для легкой чистки
Ручка:	Нержавеющая сталь AISI 304, толщина 2 mm
Направляющие и стойки:	Магнитный, трехкамерный и легко заменяемый
Ножки:	из нержавеющей стали AISI 304, регулируемые h 100/150 mm
Cosmo:	Система дистанционного управления Wi-Fi

In order to constantly offer the best possible products we reserve the right to make changes on technical specifications without incurring any obligation for equipment previously or subsequently sold.

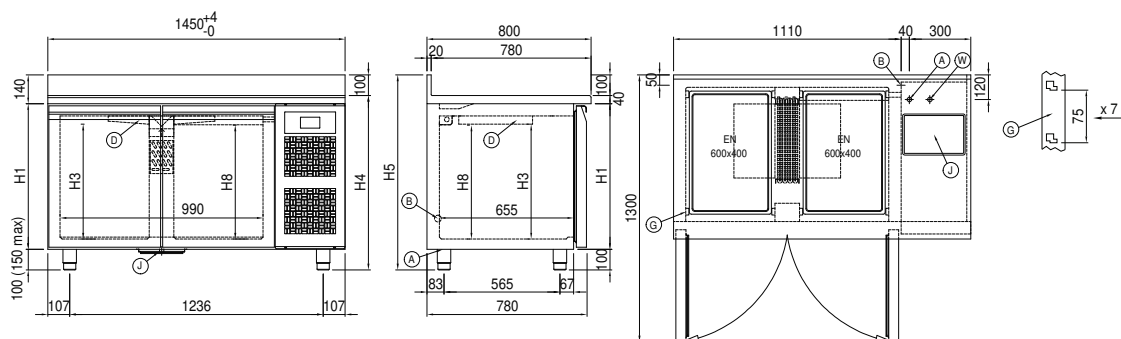
Аксессуары и модификации

Персонализированный RAL	Решётка из нержавеющей стали EN60x40
Испарителя из нерж.стали	Решетка с пластиковым покрытием EN60x40
Alimentazione frequenza 60Hz	Пара направляющих типа L 605 мм
Другое напряжение	Серийный интерфейс, кабель RS485
Фильтр-картридж Purity C Quell ST 50	Штекер IP44 с крышкой
Противень, алюминиевый сплав EN60x40 h 20 мм	Съемный цоколь-подставка EN H 100 мм 2д

COSMO - контроль wi-fi

Cosmo - это эксклюзивная технология Wi-Fi от The Nice Kitchen, которая позволяет подключать, обновлять и контролировать светильники компании Levtronic со смартфонов. Levtronic также является концентратором Cosmo и позволяет удаленно контролировать подключенные к нему приборы Coldline. Из приложения вы можете проверить условия работы каждого аппарата и получить предупреждения в случае ненормальной работы.

Технический чертёж



A: Выход кабеля питания	B: Слив конденсата	D: Циркуляция воздуха
G: Направляющие и стойки	J: Автоматическое испарение конденсата	W: Загрузка воды в увлажнитель - внутренняя резьба 3/4 дюйма. Слив не требуется