

Cliente _____ Cantidad _____
 Proyecto _____ Posición _____

Mesa Levtronic EN60x40 2 puertas

Modelo: TP13/1FH-710

Cód.: T30201000801

Mesa de fermentación Levtronic 2 puertas, altura del cuerpo de la mesa 710 mm, con top. Unidad de refrigeración enchufable, clase climática 5 utilización intensiva y gas refrigerante ecológico R290. Rango de temperaturas -6°+40°C. ventilación regulable 25-100% y humedad regulable 45-95%. Pantalla táctil de 4,3" con recetas personalizables. Equipamiento de serie: 8 parejas de guías para bandejas EN60x40. Está equipado con las funciones: fermentación controlada, fermentación manual, ciclo continuo, conservación. Evaporador con tratamiento anticorrosión y desescarche por gas caliente. Espesor de aislamiento 60 mm - HFO con alto rendimiento de aislamiento y bajo impacto ambiental (libre de CFC, HCFC, HFC). Asa de acero inoxidable AISI 304 y junta de puerta magnética de triple cámara, fácilmente sustituible. Apertura de puerta reversible con autocierre y tope de 105°. Interior/exterior de acero inoxidable AISI 304, incluida la trasera exterior. Esquinas interiores redondeadas para facilitar la limpieza. La base reforzada modular de acero colaminado permite la instalación sobre ruedas, patas, zócalos extraíbles o zócalos de obra. FSS - Fast Service System - sistema de refrigerante sustituible para un servicio económico y rápido. Cosmo: conexión wi-fi para monitorización remota a través de Cosmo App. Cuando está cableado a mesas y armarios Coldline actúa como hub para la supervisión remota de los equipos conectados.



Datos técnicos

Top:	Con top
Capacidad máxima:	14 bandejas EN60x40
Capacidad bruta:	389 lt
Rango de temperatura:	-6°+40°C
Rango de ventilación:	25% - 100%
Rango de humedad:	45% - 95% con humidificador
Humidificador:	Incluye
Unidad refrigeradora:	Plug-in
Clasificación energética:	D
Índice eficiencia energética:	54,2
Consumo anual:	1321,2 kW/h annum
Consumo 24h:	3,6198 kW/h/24h
Clase climática:	5
Gas refrigerante:	R290 (GWP=3)
Carga refrigerante:	110g
Descogelación :	Gas caliente
Altura de la carcasa:	710 mm
Válvula:	Solenoide suministrado de serie
Dimensiones:	1450x800x850 mm
Dimensiones embalaje:	1545x900x998 mm
Peso neto / bruto:	140 Kg / 150 Kg
Volumen neto / bruto:	254 lt / 389 lt
Alimentación:	220-240 V - 50 Hz
Potencia absorbida:	1500W - 6,9A
Rendimiento de refrigeración:	565 W*
*:	Evap. -10°C Cond. +55°C

Características

Funciones:	Fermentación controlada, fermentación manual, ciclo continuo y conservación
Equipo:	8 pares de guías para EN60x40
Control:	Pantalla táctil 4,3" con puerto USB
Puertas:	2 puertas, autocierre, reversible con tope a 105°
Junta de la puerta:	Triple cámara, magnética y fácilmente sustituible
Aislamiento:	Espesor 60 mm - libre de CFC/HCFC
Acabado interno/externo:	Interior/exterior y trasera externa en acero inox AISI 304. Base en acero colaminado.
Esquinas internas:	Redondeado para una fácil limpieza
Manija:	En acero inox AISI 304, espesor 2 mm
Rack y guías:	Acero inox AISI 304
Patas:	en acero inoxidable AISI 304 regulables h 100/150 mm
Cosmo:	Sistema de control remoto Wi-Fi

In order to constantly offer the best possible products we reserve the right to make changes on technical specifications without incurring any obligation for equipment previously or subsequently sold.

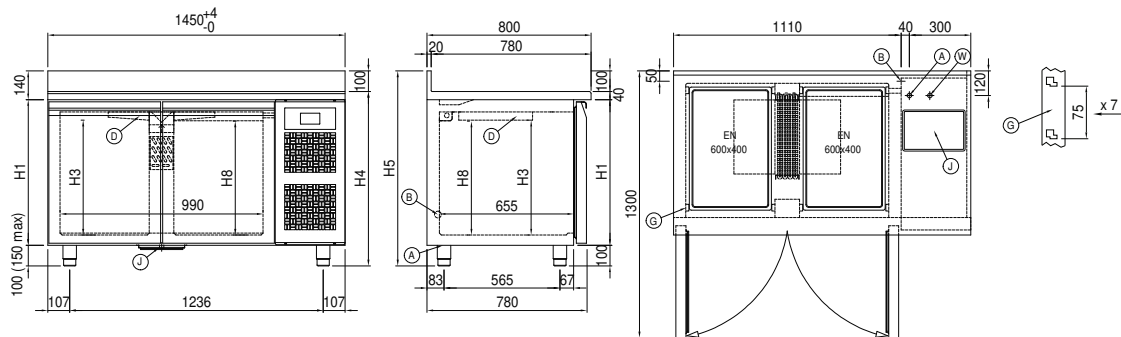
Accesorios y variantes

Color RAL a elegir	Rejilla inox EN60x40
Evaporador inox	Rejilla plastificada EN60x40
Alimentazione frequenza 60Hz	Par de guías tipo L 605 mm
Otros voltajes especiales	Serial Interface, cable RS485
Cartucho Filtro Purity C Quell ST 50	Enchufe schuko IP44 con tapa
Bandeja de aluminio EN60x40 h 20 mm	Zócalo extraíble EN 2P h 100 mm

COSMO - control wi-fi

Cosmo es la tecnología Wi-Fi exclusiva de The Nice Kitchen que permite conectar, actualizar y supervisar los fermentadores Levtronic desde smartphones. Levtronic es también un hub Cosmo y permite supervisar a distancia los aparatos Coldline conectados a él. Desde la app se pueden comprobar las condiciones de funcionamiento de cada máquina y recibir alertas en caso de funcionamiento anómalo.

Diseño técnico



A:	Alimentación del cable de salida	B:	Descarga del agua de condensación	D:	Difusor flujo de aire
G:	Cremalleras	J:	Evaporación automática del agua de condensación	W:	Carga agua para Humidificador - hembra 3/4". Descarga no requerida