

Cliente _____ Quantità _____
 Progetto _____ Posizione _____

Tavolo Levtronic EN60x40 2 porte

Modello: TP13/1FH-760

Cod: T30201000802

Tavolo Fernalievitazione Levtronic 2 porte, altezza corpo tavolo 760 mm, con piano. Unità refrigerante plug-in, classe climatica 5 heavy duty e gas refrigerante ecologico R290. Range di temperatura -6°+40°C. Ventilazione regolabile 25-100% e umidità regolabile 45-95%. Touch screen 4,3" con modalità di funzionamento con ricette personalizzabili. Dotazione: 8 coppie guide per teglie EN60x40. È dotato delle funzioni: fernalievitazione, lievitazione manuale, ciclo continuo e conservazione. Evaporatore verniciato anticorrosione e sbrinamento a gas caldo. Spessore dell'isolamento 60 mm - HFO con elevate prestazioni isolanti e basso impatto ambientale (senza CFC, HCFC, HFC). Maniglia in acciaio inox AISI 304 e guarnizione magnetica della porta a tripla camera, facilmente sostituibile. Apertura porta reversibile, autochiudente con fermo a 105°. Interno/esterno in acciaio inox AISI 304 compreso schiena esterna. Angoli interni arrotondati per una facile pulizia. La base modulare rinforzata in acciaio colaminato consente l'installazione su ruote, piedini, zoccolo fisso o mobile. Sistema refrigerante sostituibile FSS - Fast Service System - per un service facile e veloce. Cosmo: connessione wi-fi per il monitoraggio da remoto tramite Cosmo App. Se collegato via cavo a tavoli ed armadi Coldline svolge la funzione di hub per il monitoraggio da remoto delle apparecchiature collegate.



Dati Tecnici

Top:	Con piano
Capacità massima:	14 teglie EN60x40
Capacità lorda:	421 lt
Range temperatura:	-6°+40°C
Range ventilazione:	25% - 100%
Range umidità:	45% - 95% con umidificatore
Umidificatore:	Incluso
Unità refrigerante:	Plug-in
Classe efficienza energetica:	D
Indice efficienza energetica:	57,8
Consumo annuo:	1445,4 kW/h annum
Consumo 24h:	3,96 kW/h/24h
Classe Climatica:	5
Gas refrigerante:	R290 (GWP=3)
Carica Refrigerante:	110g
Sbrinamento:	A gas caldo
Altezza scocca:	760 mm
Valvola:	Solenoide fornita di serie
Dimensioni:	1450x800x900 mm
Dimensioni imballo:	1545x900x998 mm
Peso netto / lordo:	146 Kg / 156 Kg
Volume netto / lordo:	278 lt / 421 lt
Alimentazione:	220-240 V - 50 Hz
Assorbimento:	1500W - 6,9A
Resa Frigorifera:	565 W*
*:	Evap. -10°C Cond. +55°C

Caratteristiche

Funzioni:	Fernalievitazione, lievitazione manuale, ciclo continuo e conservazione
Dotazione:	8 coppie guida EN60x40
Controllo:	Display touch screen 4,3" con presa USB
Porte:	2 porte, autochiudenti, reversibili con fermo a 105°
Guarnizione porta:	A tripla camera, magnetica facilmente sostituibile
Isolamento:	Spessore 60 mm - CFC/HCFC free
Finitura interna/esterna:	Interno/esterno in acciaio inox AISI 304 compreso schiena esterna, fondo in acciaio colaminato.
Angoli interni:	Arrotondati per una facile pulizia
Maniglia:	In acciaio inox AISI 304, spessore 2 mm
Cremagliere e Guide:	Acciaio inox AISI 304
Piedini:	In acciaio inox AISI 304 regolabili h 100-150 mm
Cosmo:	Sistema di controllo remoto wi-fi

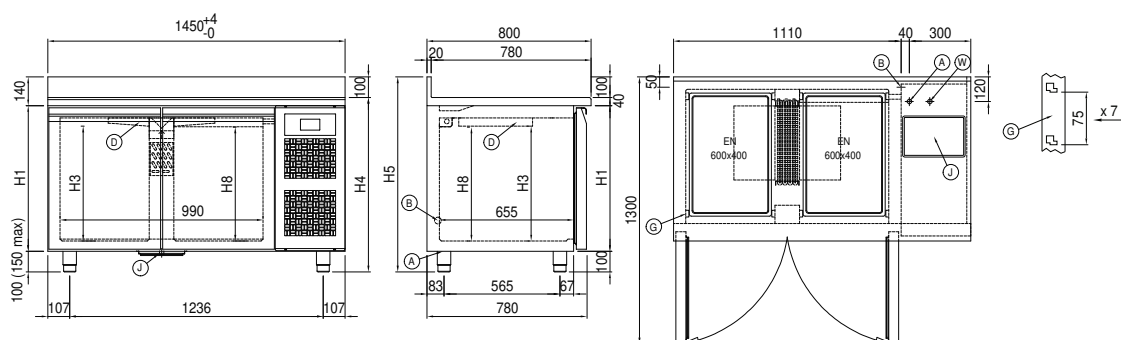
Accessori e varianti

Verniciatura RAL	Griglia inox EN60x40
Evaporatore inox	Griglia plastificata EN60x40
Alimentazione frequenza 60Hz	Coppia guide tipo L 605 mm
Altre alimentazioni	Interfaccia seriale, cavo RS485
Cartuccia Filtro Purity C Quell ST 50	Presca schuko IP44 con coperchio
Teglia alluminata EN60x40 h 20 mm	Zoccolo mobile EN 2P h 100 mm

COSMO - controllo wi-fi

Cosmo è l'esclusiva tecnologia Wi-Fi di The Nice Kitchen che permette di connettere, aggiornare e monitorare da smartphone i fermaelevazione Levtronic. Levtronic è anche un Cosmo hub e consente la supervisione remota degli apparecchi Coldline a lui collegati. Dall'app potrai controllare le condizioni di funzionamento di ogni macchina e ricevere alert in caso di funzionamento anomalo.

Disegno tecnico



A:	Uscita cavo alimentazione	B:	Scarico condensa	D:	Diffusore flusso aria
G:	Cremagliere	J:	Evaporazione automatica condensa	W:	Carico acqua per umidificatore - femmina 3/4". Scarico non richiesto