

Kunde \_\_\_\_\_ Menge \_\_\_\_\_  
 Projekt \_\_\_\_\_ Lage \_\_\_\_\_

## Kühltisch Gärunterbrecher Levtronic EN60x40 2 Türen

Modell: TP13/1FH-660

Cod: T30201000803

Gärunterbrecher Levtronic 2 Türen, Korpushöhe 660 mm, mit Arbeitsplatte. Steckerfertiges Kühlaggregat, Klimaklasse 5 heavy duty und umweltfreundliches Kältemittelgas R290. Temperaturbereich -6°+40°C, einstellbare Belüftung 25-100% und einstellbare Luftfeuchtigkeit 45-95%. 4,3"-Touchscreen mit anpassbaren Rezepten. Standardausrüstung: 8 Auflageschienen für EN60x40 Einschübe. Sie ist mit folgenden Funktionen ausgestattet: Gärung und Gärunterbrechung, manuelle Gärung, kontinuierlicher Zyklus, Lagerung. Korrosionsgeschützter Verdampfer und heißgas-Abtauung. 60 mm Isolierung - HFO mit hoher Dämmleistung und geringer Umweltbelastung (FCKW-, HFCKW-, FKW-frei). Griff aus Edelstahl AISI 304 und magnetische Dreikammer-Türdichtung, leicht austauschbar. Umdrehbar, selbstschließende Türöffnung mit 105°-Anschlag. Innen/außen sowie rückseitig aus CNS nach DIN 1.4301. Abgerundete Innenecken für einfache Reinigung. Der verstärkte, modulare Unterbau aus kolaminiertem Stahl ermöglicht eine Installation auf Rädern, Füßen, mobilen oder gemauerten Sockeln. FSS - Fast Service System - austauschbares Kühlmittelsystem für schnelle und einfache Wartung. Cosmo: Wi-Fi-Verbindung für die Fernüberwachung über die Cosmo App. Bei der Verkabelung mit Coldline Tischen und Schränken, fungieren diese als Hub für die Fernüberwachung der angeschlossenen Geräte.



### Technische Daten

Arbeitsplatte:	Mit Arbeitsplatte
Maximale Kapazität:	14 Bleche EN60x40
Bruttokapazität:	357 lt
Betriebstemperatur:	-6°+40°C
Lüftungsbereich:	25% - 100%
Feuchtigkeitsbereich:	45% - 95% mit Luftbefeuchter
Luftbefeuchter:	Einschließlich
Externe Kälteanlage:	Steckerfertig
Energieeffizienzklasse:	D
Energieeffizienzindex:	50,2
Jährliche Energieverbrauch:	1197 kW/h annum
Verbrauch 24h:	3,2796 kW/h/24h
Klimaklasse:	5
Kältemittel:	R290 (GWP=3)
Abtauung:	Heißgas
Korpushöhe:	660 mm
Ventil:	Standardmäßig mit Magnetventil geliefert
Außenmaße:	1450×800×800 mm
Verpackungsabmessungen:	1545×900×998 mm
Netto- / Bruttogewicht:	134 Kg / 144 Kg
Netto / Brutto-Volumen:	230 lt / 357 lt
Spannung/Frequenz:	220-240 V - 50 Hz
Max. Stromaufnahme:	1500W - 6,9A
Kälteleistung:	565 W*
*:	VT. -10°C Kond. +55°C

### Eigenschaften

Funktionen:	Gärung und Gärunterbrechung, manuelle Gärung , kontinuierlicher Zyklus und Lagerung
Standardausrüstung:	8 Auflageschienen EN60x40
Kontrolle:	4,3" Touchscreen-Display mit USB-Anschluss
Türen:	2 Türen, selbstschließend, umsteuerbar mit 105° Anschlag
Türdichtung:	Magnetisch, dreikammerig und leicht austauschbar
Isolierung:	60 mm Dicke - FCKW/HCKW-frei
Ausführung Innen/Außen:	Außenbereich innen und hinten aus CNS nach DIN 1.4301. Boden aus kolaminiertem Stahl.
Innenecken:	Abgerundet für einfache Reinigung und maximale Hygiene
Griff:	CNS nach DIN 1.4301, 2 mm stark
Führung und Gleitschienen:	CNS nach DIN 1.4301
Füße:	Aus Edelstahl AISI 304, Höhenverstellbare 100/150 mm
Cosmo:	Wi-Fi-Fernbedienungssystem

In order to constantly offer the best possible products we reserve the right to make changes on technical specifications without incurring any obligation for equipment previously or subsequently sold.

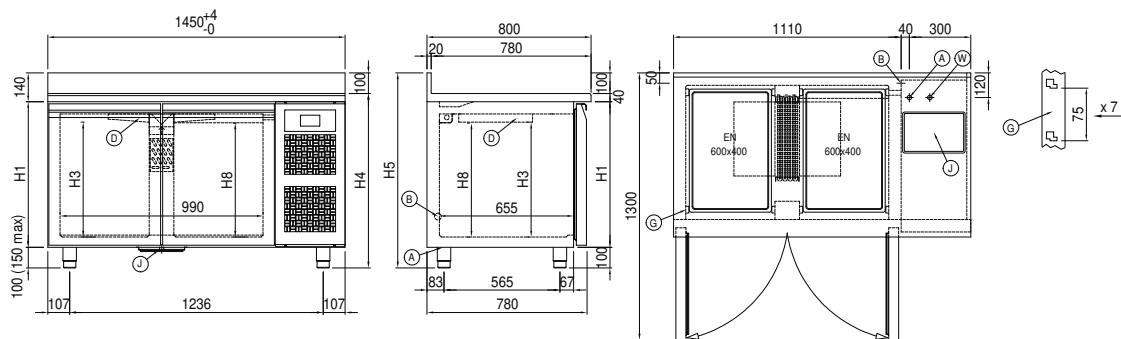
### Zubehör und Ausführungen

Pulverbeschichtung mit RAL Farbe	Roste EN60x40 aus CNS
Edelstahlverdampfer	Kunststoffbeschichteter Tragrost EN60x40
Alimentazione frequenza 60Hz	Auflageschienen Typ L 605 mm
Andere Speisungen	Schnittstelle RS485
Wasserenthärter Purity C Quell ST 50	Schuko IP44 Steckdose mit Deckel
Alu-Kuchenblech EN60x40 H 20 mm	Abnehmbarer Sockel EN H 100 mm 2T

### Cosmo - Wi-Fi Kontroll system

Cosmo ist die exklusive Wi-Fi-Technologie von The Nice Kitchen, mit der Levtronic-Gärunterbrecher über Smartphones verbunden, aktualisiert und überwacht werden können. Levtronic ist auch ein Cosmo-Hub und ermöglicht die Fernüberwachung der daran angeschlossenen Coldline-Geräte. Über die CosmoApp können Sie die Betriebsbedingungen jedes Geräts überprüfen und bei abnormalem Betrieb Warnungen erhalten.

### Technische Zeichnung



A:	Stromanschluss	B:	Tauwasserablauf	D:	Luftstrom Diffusor
G:	Stelleisten Steigung	J:	Automatische Tauwasserverdunstung	W:	Wassernetz Verbindung für Luftbefeuchter - weiblich 3/4". Entladen nicht erforderlich