

Client _____ Quantité _____
 Projet _____ Position _____

Table Levtronic EN60x40 2 portes

Modèle: TA13/1FH-710

Cod: T30202000801

Table de chambres de pousse Levtronic 2 portes, hauteur du corps de la table 710 mm, plateau avec dossier. Unité de réfrigération logée, classe climatique 5 heavy duty et gaz réfrigérant écologique R290. Plage de température -6°+40°C. ventilation réglable de 25 à 100% et humidité réglable de 45 à 95%. Écran tactile de 4,3" avec modes de fonctionnement des recettes personnalisables. Équipement: 8 couples de glissières pour plateau EN60x40. Il est équipé des fonctions: arrête du levage, levage manuel, cycle continu, conservation. Évaporateur traité anticorrosion et dégivrage au gaz chaud. Épaisseur de l'isolation 60 mm - HFO à haute performance d'isolation et à faible impact environnemental (sans CFC, HCFC, HFC). Poignée en acier inoxydable AISI 304 et joint de porte magnétique à triple chambre, facilement remplaçable. Ouverture de la porte réversible, à fermeture automatique, avec arrêt à 105°. Intérieur/extérieur en acier inoxydable AISI 304, y compris le dos externe. Angles internes arrondis facilitant le nettoyage. La base renforcée modulaire en acier colaminé permet une installation sur roulettes, sur pieds, sur socle mobile ou maçonnerie. Système de refroidissement monobloc amovible et remplaçable FSS - Fast Service System - pour un service économique et rapide. Cosmo: connexion wi-fi pour la surveillance à distance via Cosmo App. Lorsqu'elle est reliée à des tables et des armoires Coldline, sert de point relai pour la surveillance à distance des équipements connectés.



Données techniques

Plan de travail:	Plan de travail adossé
Capacité maximale:	14 niveaux EN60x40
Capacité brute:	389 lt
Température de fonctionnement:	-6°+40°C
Plage de ventilation:	25% - 100%
Plage d'humidité:	45% - 95% avec humidificateur
Humidificateur:	Incluant
Groupe frigorifique:	Groupe logé
Classe efficacité énergétique:	D
Indice d'efficacité énergétique:	54,2
Consommation annuelle:	1321,2 kW/h annum
Consommation 24h:	3,6198 kW/h/24h
Classe climatique:	5
Gaz réfrigérant:	R290 (GWP=3)
Charge de réfrigérant:	110g
Dégivrage:	A gaz chaud
Hauteur du corps:	710 mm
Détendeur:	Solénoïde fourni en standard
Dimensions:	1450x800x950 mm
Dimensions emballage:	1545x900x998 mm
Poids net / brut:	145 Kg / 155 Kg
Volume net / brut:	254 lt / 389 lt
Alimentacion:	220-240 V - 50 Hz
Consommation électrique unité:	1500W - 6,9A
Puissance frigorifique:	565 W*
*:	Evap. -10°C Cond. +55°C

Caractéristiques

Fonctions:	Arrête du levage, levée manuelle, cycle continu et conservation
Equipment:	6 couples de glissière EN60x40
Control:	Display écran tactile 4,3" avec prise USB
Portes:	2 portes, à fermeture automatique, réversible avec butée à 105°
Joint de porte:	Chambre triple, magnétique facilement remplaçables
Isolement:	60 mm d'épaisseur - sans CFC/HCFC
Finition interne/externe:	Finition extérieure et intérieure en acier AISI 304, compris le dos extérieur et le fond en acier colaminé
Coins internes:	Angles arrondis pour garantir une hygiène maximum
Poignée:	En acier inox AISI 304, épaisseur 2 mm
Grilles et guides:	Acier inoxydable AISI 304
Pieds:	En acier inoxydable AISI 304 réglables h 100/150 mm
Cosmo:	Système de commande à distance Wi-Fi

In order to constantly offer the best possible products we reserve the right to make changes on technical specifications without incurring any obligation for equipment previously or subsequently sold.

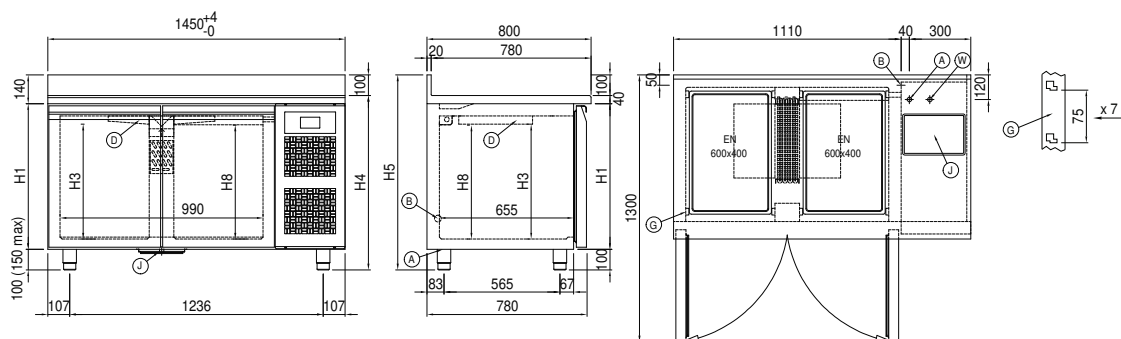
Accessoires et variantes

Peinture RAL	Grille en acier inoxydable EN60x40
Évaporateur en acier inoxydable	Grille plastifiée EN60x40
Alimentazione frequenza 60Hz	Paire de glissières type L 605 mm
Autres alimentations	Interface série, câble RS485
Cartouche filtrante Purity C Quell ST 50	Prise schuko IP44 avec couvercle
Plateau aluminisé EN60x40 h 20 mm	Base mobile EN 2P h 100 mm

COSMO - contrôle wi-fi

Cosmo est la technologie Wi-Fi exclusive de The Nice Kitchen qui permet de connecter, de mettre à jour et de contrôler la chambre de pousse Levtronic à partir de smartphones. Levtronic est également un hub Cosmo et permet de superviser à distance les appareils Coldline qui y sont connectés. Depuis l'application, il est possible de vérifier les conditions de fonctionnement de chaque machine et de recevoir des alertes en cas de fonctionnement anormal.

Déssin technique



A:	Sortie cable d'alimentation	B:	Condensation de vidange	D:	Diffuseur d'air
G:	Empattement de crémaillère	J:	Évaporation automatique de la condensation	W:	Entrée d'eau pour humidificateur - 3/4" femelle. Déchargement non requis