

Kunde _____ Menge _____
 Projekt _____ Lage _____

Kühltisch Gärunterbrecher Levtronic EN60x40 2 Türen

Modell: TA13/1FH-760

Cod: T30202000802

Gärunterbrecher Levtronic 2 Türen, Korpushöhe 760 mm, Arbeitsplatte mit Aufkantung. Steckerfertiges Kühlaggregat, Klimaklasse 5 heavy duty und umweltfreundliches Kältemittelgas R290. Temperaturbereich -6°+40°C. einstellbare Belüftung 25-100% und einstellbare Luftfeuchtigkeit 45-95%. 4,3"-Touchscreen mit anpassbaren Rezepten. Standardausrüstung: 8 Auflageschienen für EN60x40 Einschübe. Sie ist mit folgenden Funktionen ausgestattet: Gärung und Gärunterbrechung, manuelle Gärung, kontinuierlicher Zyklus, Lagerung. Korrosionsgeschützter Verdampfer und heißgas-Abtauung. 60 mm Isolierung - HFO mit hoher Dämmleistung und geringer Umweltbelastung (FCKW-, HFCKW-, FKW-frei). Griff aus Edelstahl AISI 304 und magnetische Dreikammer-Türdichtung, leicht austauschbar. Umdrehbar, selbstschließende Türöffnung mit 105°-Anschlag. Innen/außen sowie rückseitig aus CNS nach DIN 1.4301. Abgerundete Innenecken für einfache Reinigung. Der verstärkte, modulare Unterbau aus kolaminiertem Stahl ermöglicht eine Installation auf Rädern, Füßen, mobilen oder gemauerten Sockeln. FSS - Fast Service System - austauschbares Kühlmittelsystem für schnelle und einfache Wartung. Cosmo: Wi-Fi-Verbindung für die Fernüberwachung über die Cosmo App. Bei der Verkabelung mit Coldline Tischen und Schränken, fungieren diese als Hub für die Fernüberwachung der angeschlossenen Geräte.



Technische Daten

| | |
|-----------------------------|--|
| Arbeitsplatte: | Mit Arbeitsplatte und Aufkantung |
| Maximale Kapazität: | 14 Bleche EN60x40 |
| Bruttokapazität: | 421 lt |
| Betriebstemperatur: | -6°+40°C |
| Lüftungsbereich: | 25% - 100% |
| Feuchtigkeitsbereich: | 45% - 95% mit Luftbefeuchter |
| Luftbefeuchter: | Einschließlich |
| Externe Kälteanlage: | Steckerfertig |
| Energieeffizienzklasse: | D |
| Energieeffizienzindex: | 57,8 |
| Jährliche Energieverbrauch: | 1445,4 kW/h annum |
| Verbrauch 24h: | 3,96 kW/h/24h |
| Klimaklasse: | 5 |
| Kältemittel: | R290 (GWP=3) |
| Kältemittelfüllung: | 110g |
| Abtauung: | Heißgas |
| Korpushöhe: | 760 mm |
| Ventil: | Standardmäßig mit Magnetventil geliefert |
| Außenmaße: | 1450×800×1000 mm |
| Verpackungsabmessungen: | 1545×900×998 mm |
| Netto- / Bruttogewicht: | 151 Kg / 161 Kg |
| Netto / Brutto-Volumen: | 278 lt / 421 lt |
| Spannung/Frequenz: | 220-240 V - 50 Hz |
| Max. Stromaufnahme: | 1500W - 6,9A |
| Kälteleistung: | 565 W* |
| *: | VT. -10°C Kond. +55°C |

Eigenschaften

| | |
|----------------------------|---|
| Funktionen: | Gärung und Gärunterbrechung, manuelle Gärung, kontinuierlicher Zyklus und Lagerung |
| Standardausrüstung: | 8 Auflageschienen EN60x40 |
| Kontrolle: | 4,3" Touchscreen-Display mit USB-Anschluss |
| Türen: | 2 Türen, selbstschließend, umsteuerbar mit 105° Anschlag |
| Türdichtung: | Magnetisch, dreikammerig und leicht austauschbar |
| Isolierung: | 60 mm Dicke - FCKW/HCKW-frei |
| Ausführung Innen/Außen: | Außenbereich innen und hinten aus CNS nach DIN 1.4301. Boden aus kolaminiertem Stahl. |
| Innenecken: | Abgerundet für einfache Reinigung und maximale Hygiene |
| Griff: | CNS nach DIN 1.4301, 2 mm stark |
| Führung und Gleitschienen: | CNS nach DIN 1.4301 |
| Füße: | Aus Edelstahl AISI 304, Höhenverstellbare 100/150 mm |
| Cosmo: | Wi-Fi-Fernbedienungssystem |

In order to constantly offer the best possible products we reserve the right to make changes on technical specifications without incurring any obligation for equipment previously or subsequently sold.

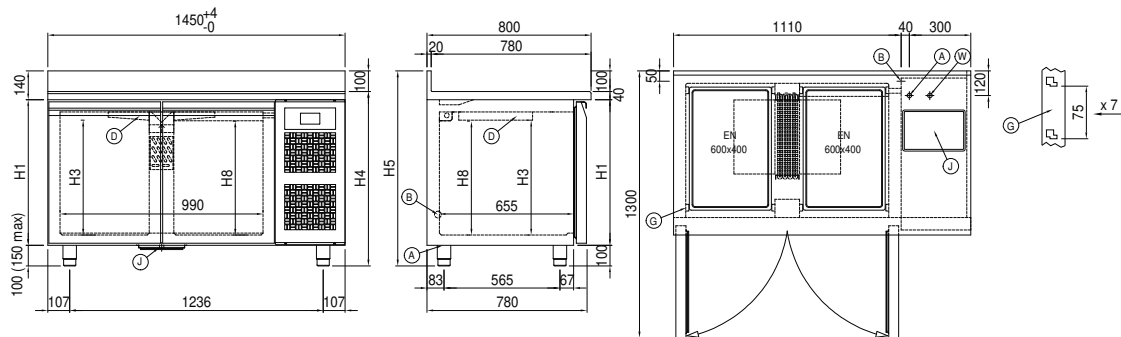
Zubehör und Ausführungen

| | |
|--------------------------------------|--|
| Pulverbeschichtung mit RAL Farbe | Roste EN60x40 aus CNS |
| Edelstahlverdampfer | Kunststoffbeschichteter Tragrost EN60x40 |
| Alimentazione frequenza 60Hz | Auflageschienen Typ L 605 mm |
| Andere Speisungen | Schnittstelle RS485 |
| Wasserenthärter Purity C Quell ST 50 | Schuko IP44 Steckdose mit Deckel |
| Alu-Kuchenblech EN60x40 H 20 mm | Abnehmbarer Sockel EN H 100 mm 2T |

Cosmo - Wi-Fi Kontroll system

Cosmo ist die exklusive Wi-Fi-Technologie von The Nice Kitchen, mit der Levtronic-Gärunterbrecher über Smartphones verbunden, aktualisiert und überwacht werden können. Levtronic ist auch ein Cosmo-Hub und ermöglicht die Fernüberwachung der daran angeschlossenen Coldline-Geräte. Über die CosmoApp können Sie die Betriebsbedingungen jedes Geräts überprüfen und bei abnormalem Betrieb Warnungen erhalten.

Technische Zeichnung



| | | | | | |
|----|----------------------|----|--------------------------------------|----|---|
| A: | Stromanschluss | B: | Tauwasserablauf | D: | Luftstrom Diffusor |
| G: | Stelleisten Steigung | J: | Automatische Tauwasserverdunstung | W: | Wassernetz Verbindung für Luftbefeuchter - weiblich 3/4". Entladen nicht erforderlich |