

Client _____ Quantité _____
 Projet _____ Position _____

Table Levtronic EN60x40 3 portes

Modèle: TP17/1FH-710

Cod: T30301000801

Table de chambres de pousse Levtronic 3 portes, hauteur du corps de la table 710 mm, avec plan. Unité de réfrigération logée, classe climatique 5 heavy duty et gaz réfrigérant écologique R290. Plage de température -6°+40°C. ventilation réglable de 25 à 100% et humidité réglable de 45 à 95%. Écran tactile de 4,3" avec modes de fonctionnement des recettes personnalisables. Équipement: 12 couples de glissières pour plateau EN60x40. Il est équipé des fonctions: arrête du levage, levage manuel, cycle continu, conservation. Évaporateur traité anticorrosion et dégivrage au gaz chaud. Épaisseur de l'isolation 60 mm - HFO à haute performance d'isolation et à faible impact environnemental (sans CFC, HCFC, HFC). Poignée en acier inoxydable AISI 304 et joint de porte magnétique à triple chambre, facilement remplaçable. Ouverture de la porte réversible, à fermeture automatique, avec arrêt à 105°. Intérieur/extérieur en acier inoxydable AISI 304, y compris le dos externe. Angles internes arrondis facilitant le nettoyage. La base renforcée modulaire en acier colaminé permet une installation sur roulettes, sur pieds, sur socle mobile ou maçonnerie. Système de refroidissement monobloc amovible et remplaçable FSS - Fast Service System - pour un service économique et rapide. Cosmo: connexion wi-fi pour la surveillance à distance via Cosmo App. Lorsqu'elle est reliée à des tables et des armoires Coldline, sert de point relai pour la surveillance à distance des équipements connectés.



Données techniques

| | |
|----------------------------------|-------------------------------|
| Plan de travail: | Plan de travail |
| Capacité maximale: | 21 niveaux EN60x40 |
| Capacité brute: | 607 lt |
| Température de fonctionnement: | -6°+40°C |
| Plage de ventilation: | 25% - 100% |
| Plage d'humidité: | 45% - 95% avec humidificateur |
| Humidificateur: | Incluant |
| Groupe frigorifique: | Groupe logé |
| Classe efficacité énergétique: | D |
| Indice d'efficacité énergétique: | 56,0 |
| Consommation annuelle: | 1544 kW/h annum |
| Consommation 24h: | 4,232 kW/h/24h |
| Classe climatique: | 5 |
| Gaz réfrigérant: | R290 (GWP=3) |
| Charge de réfrigérant: | 110g |
| Dégivrage: | A gaz chaud |
| Hauteur du corps: | 710 mm |
| Détendeur: | Solénoïde fourni en standard |
| Dimensions: | 2005×800×850 mm |
| Dimensions emballage: | 2100×900×998 mm |
| Poids net / brut: | 165 Kg / 175 Kg |
| Volume net / brut: | 382 lt / 607 lt |
| Alimentacion: | 220-240 V - 50 Hz |
| Consommation électrique unité: | 1500W - 6,9A |
| Puissance frigorifique: | 565 W* |
| *: | Evap. -10°C Cond. +55°C |

Caractéristiques

| | |
|---------------------------|--|
| Fonctions: | Arrête du levage, levée manuelle, cycle continu et conservation |
| Équipement: | 12 couples de glissières EN60x40 |
| Control: | Display écran tactile 4,3" avec prise USB |
| Portes: | 3 portes, à fermeture automatique, réversible avec butée à 105° |
| Joint de porte: | Chambre triple, magnétique facilement remplaçables |
| Isolément: | 60 mm d'épaisseur - sans CFC/HCFC |
| Finition interne/externe: | Finition extérieure et intérieure en acier AISI 304, compris le dos extérieur et le fond en acier colaminé |
| Coins internes: | Angles arrondis pour garantir une hygiène maximum |
| Poignée: | En acier inox AISI 304, épaisseur 2 mm |
| Grilles et guides: | Acier inoxydable AISI 304 |
| Pieds: | En acier inoxydable AISI 304 réglables h 100/150 mm |
| Cosmo: | Système de commande à distance Wi-Fi |

In order to constantly offer the best possible products we reserve the right to make changes on technical specifications without incurring any obligation for equipment previously or subsequently sold.

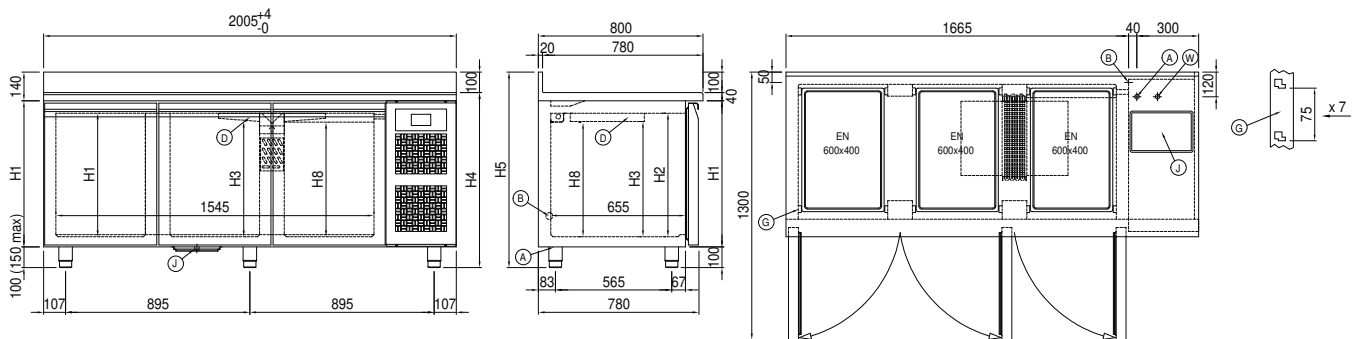
Accessoires et variantes

| | |
|--|------------------------------------|
| Peinture RAL | Grille en acier inoxydable EN60x40 |
| Évaporateur en acier inoxydable | Grille plastifiée EN60x40 |
| Alimentazione frequenza 60Hz | Paire de glissières type L 605 mm |
| Autres alimentations | Interface série, câble RS485 |
| Cartouche filtrante Purity C Quell ST 50 | Prise schuko IP44 avec couvercle |
| Plateau aluminisé EN60x40 h 20 mm | Base mobile EN 3P h 100 mm |

COSMO - contrôle wi-fi

Cosmo est la technologie Wi-Fi exclusive de The Nice Kitchen qui permet de connecter, de mettre à jour et de contrôler la chambre de pousse Levtronic à partir de smartphones. Levtronic est également un hub Cosmo et permet de superviser à distance les appareils Coldline qui y sont connectés. Depuis l'application, il est possible de vérifier les conditions de fonctionnement de chaque machine et de recevoir des alertes en cas de fonctionnement anormal.

Déssin technique



- | | | | | | |
|----|-----------------------------|----|--|----|--|
| A: | Sortie cable d'alimentation | B: | Condensation de vidange | D: | Diffuseur d'air |
| G: | Empattement de crémaillère | J: | Évaporation automatique de la condensation | W: | Entrée d'eau pour humidificateur - 3/4" femelle. Déchargement non requis |