

Cliente _____ Quantità _____
 Progetto _____ Posizione _____

Tavolo Levtronic EN60x40 3 porte

Modello: TA17/1FH-710

Cod: T30302000801

Tavolo Fermalievitazione Levtronic 3 porte, altezza corpo tavolo 710 mm, piano con alzatina. Unità refrigerante plug-in, classe climatica 5 heavy duty e gas refrigerante ecologico R290. Range di temperatura -6°+40°C. Ventilazione regolabile 25-100% e umidità regolabile 45-95%. Touch screen 4,3" con modalità di funzionamento con ricette personalizzabili. Dotazione: 12 coppie guide per teglie EN60x40. È dotato delle funzioni: fermalievitazione, lievitazione manuale, ciclo continuo e conservazione. Evaporatore verniciato anticorrosione e sbrinamento a gas caldo. Spessore dell'isolamento 60 mm - HFO con elevate prestazioni isolanti e basso impatto ambientale (senza CFC, HCFC, HFC). Maniglia in acciaio inox AISI 304 e guarnizione magnetica della porta a tripla camera, facilmente sostituibile. Apertura porta reversibile, autochiudente con fermo a 105°. Interno/esterno in acciaio inox AISI 304 compreso schiena esterna. Angoli interni arrotondati per una facile pulizia. La base modulare rinforzata in acciaio colaminato consente l'installazione su ruote, piedini, zoccolo fisso o mobile. Sistema refrigerante sostituibile FSS - Fast Service System - per un service facile e veloce. Cosmo: connessione wi-fi per il monitoraggio da remoto tramite Cosmo App. Se collegato via cavo a tavoli ed armadi Coldline svolge la funzione di hub per il monitoraggio da remoto delle apparecchiature collegate.



Dati Tecnici

| | |
|-------------------------------|-----------------------------|
| Top: | Con piano e alzatina |
| Capacità massima: | 21 teglie EN60x40 |
| Capacità lorda: | 607 lt |
| Range temperatura: | -6°+40°C |
| Range ventilazione: | 25% - 100% |
| Range umidità: | 45% - 95% con umidificatore |
| Umidificatore: | Incluso |
| Unità refrigerante: | Plug-in |
| Classe efficienza energetica: | D |
| Indice efficienza energetica: | 56,0 |
| Consumo annuo: | 1544 kW/h annum |
| Consumo 24h: | 4,232 kW/h/24h |
| Classe Climatica: | 5 |
| Gas refrigerante: | R290 (GWP=3) |
| Carica Refrigerante: | 110g |
| Sbrinamento: | A gas caldo |
| Altezza scocca: | 710 mm |
| Valvola: | Solenoide fornita di serie |
| Dimensioni: | 2005×800×950 mm |
| Dimensioni imballo: | 2100×900×998 mm |
| Peso netto / lordo: | 170 Kg / 180 Kg |
| Volume netto / lordo: | 382 lt / 607 lt |
| Alimentazione: | 220-240 V - 50 Hz |
| Assorbimento: | 1500W - 6,9A |
| Resa Frigorifera: | 565 W* |
| *: | Evap. -10°C Cond. +55°C |

Caratteristiche

| | |
|---------------------------|---|
| Funzioni: | Fermalievitazione, lievitazione manuale, ciclo continuo e conservazione |
| Dotazione: | 12 coppie guida EN60x40 |
| Controllo: | Display touch screen 4,3" con presa USB |
| Porte: | 3 porte, autochiudenti, reversibili con fermo a 105° |
| Guarnizione porta: | A tripla camera, magnetica facilmente sostituibile |
| Isolamento: | Spessore 60 mm - CFC/HCFC free |
| Finitura interna/esterna: | Interno/esterno in acciaio inox AISI 304 compreso schiena esterna, fondo in acciaio colaminato. |
| Angoli interni: | Arrotondati per una facile pulizia |
| Maniglia: | In acciaio inox AISI 304, spessore 2 mm |
| Cremagliere e Guide: | Acciaio inox AISI 304 |
| Piedini: | In acciaio inox AISI 304 regolabili h 100-150 mm |
| Cosmo: | Sistema di controllo remoto wi-fi |

In order to constantly offer the best possible products we reserve the right to make changes on technical specifications without incurring any obligation for equipment previously or subsequently sold.

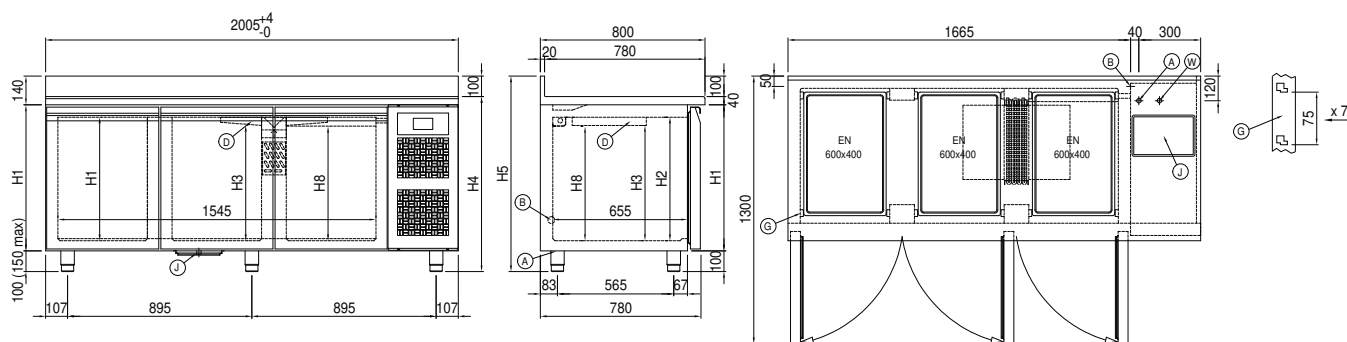
Accessori e varianti

| | |
|---------------------------------------|----------------------------------|
| Verniciatura RAL | Griglia inox EN60x40 |
| Evaporatore inox | Griglia plastificata EN60x40 |
| Alimentazione frequenza 60Hz | Coppia guide tipo L 605 mm |
| Altre alimentazioni | Interfaccia seriale, cavo RS485 |
| Cartuccia Filtro Purity C Quell ST 50 | Presca schuko IP44 con coperchio |
| Teglia alluminata EN60x40 h 20 mm | Zoccolo mobile EN 3P h 100 mm |

COSMO - controllo wi-fi

Cosmo è l'esclusiva tecnologia Wi-Fi di The Nice Kitchen che permette di connettere, aggiornare e monitorare da smartphone i ferriallevitazione Levtronic. Levtronic è anche un Cosmo hub e consente la supervisione remota degli apparecchi Coldline a lui collegati. Dall'app potrai controllare le condizioni di funzionamento di ogni macchina e ricevere alert in caso di funzionamento anomalo.

Disegno tecnico



- | | | | | | |
|----|---------------------------|----|----------------------------------|----|--|
| A: | Uscita cavo alimentazione | B: | Scarico condensa | D: | Diffusore flusso aria |
| G: | Cremagliere | J: | Evaporazione automatica condensa | W: | Carico acqua per umidificatore - femmina 3/4". Scarico non richiesto |