

Kunde _____ Menge _____
 Projekt _____ Lage _____

Kühltisch Pizzeria ohne Arbeitsplatte EN60x40 1 Tür

Modell: TZS09/1M-710

Cod: T4010000201

Pizza Kühltisch ohne Arbeitsplatte 1 Tür, Korpushöhe 710 mm, ohne Arbeitsplatte. Steckerfertiges Kühlaggregat, Energieklasse B, Klimaklasse 5 heavy duty und umweltfreundliches Kältemittelgas R290. Temperaturbereich -2°+8°C mit ventilierter Kühlung. Standardausrüstung: 4 Auflageschienen für EN60x40 Einschübe. Jedes Fach kann mit gekühlten und neutralen Schubladen ausgestattet werden. Korrosionsgeschützter Verdampfer und heißgas-Abtauung. 60 mm Isolierung - HFO mit hoher Dämmleistung und geringer Umweltbelastung (FCKW-, HFKW-, FKW-frei). Griff aus Edelstahl AISI 304 und magnetische Dreikammer-Türdichtung, leicht austauschbar. Umdrehbar, selbstschließende Türöffnung mit 105°-Anschlag. Innen/außen sowie rückseitig aus CNS nach DIN 1.4301. Abgerundete Innenecken für einfache Reinigung. Der verstärkte, modulare Unterbau aus kolaminiertem Stahl ermöglicht eine Installation auf Rädern, Füßen, mobilen oder gemauerten Sockeln. FSS - Fast Service System - austauschbares Kühlmittelsystem für schnelle und einfache Wartung. Vorbereitet für den Anschluss an Cosmo - wi-fi Fernüberwachungssystem - und ModBus/RTU Rs485 Anschluss.



Technische Daten

Arbeitsplatte:	Ohne Arbeitsplatte
Bruttokapazität:	171 lt
Betriebstemperatur:	-2°+8°C
Externe Kälteanlage:	Steckerfertig
Energieeffizienzklasse:	B
Energieeffizienzindex:	30,2
Jährliche Energieverbrauch:	639 kW/h annum
Verbrauch 24h:	1,751 kW/h/24h
Klimaklasse:	5
Kältemittel:	R290 (GWP=3)
Kältemittelfüllung:	90g
Abtauung:	Heißgas
Korpushöhe:	710 mm
Ventil:	Standardmäßig mit Magnetventil geliefert
Außenmaße:	895×780×810 mm
Verpackungsabmessungen:	990×900×998 mm
Netto- / Bruttogewicht:	95 Kg / 105 Kg
Netto / Brutto-Volumen:	127 lt / 171 lt
Spannung/Frequenz:	220-240 V - 50 Hz
Max. Stromaufnahme:	250W - 1,15A
Kälteleistung:	406 W*
*:	VT. -10°C Kond. +55°C

Eigenschaften

Standardausrüstung:	4 Auflageschienen EN60x40
Kontrolle:	Elektronik, Anzeige bündig mit dem Panel
Türen:	1 Tür, selbstschließend, umkehrbar mit 105° Anschlag
Türdichtung:	Magnetisch, dreikammerig und leicht austauschbar
Isolierung:	60 mm Dicke - FCKW/HCKW-frei
Ausführung Innen/Außen:	Außen und innen CNS nach DIN 1.4301.
Innenecken:	Abgerundet für einfache Reinigung und maximale Hygiene
Griff:	CNS nach DIN 1.4301, 2 mm stark
Führung und Gleitschienen:	CNS nach DIN 1.4301
Füße:	Aus Edelstahl AISI 304, Höhenverstellbare 100/150 mm
Cosmo:	Vorbereitet für den Anschluss an Cosmo Hub

In order to constantly offer the best possible products we reserve the right to make changes on technical specifications without incurring any obligation for equipment previously or subsequently sold.

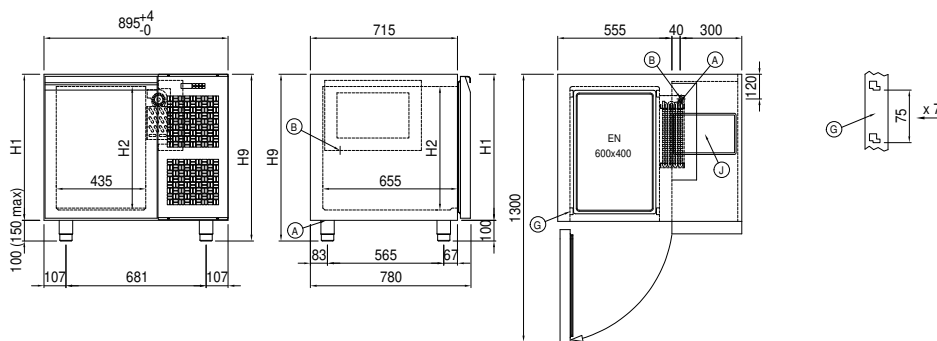
Zubehör und Ausführungen

Schubladenblock 1/2	Höherer Fuß H 145/195 mm
Schubladenblock 1/3	Kit 4 CNS Drehrollen mit Bremse h 128 mm
Schubladenblock 1/3 + 2/3	CNS Gestell auf Teleskopschienen eingebaut
Schlösser mit Schlüssel für Schubladenblock 1/2	Behälter EN60x40
Schlösser mit Schlüssel für Schubladenblock 1/3	Pizzeria Behälter EN60x40 H 60 mm
Schlösser mit Schlüssel für Schubladenblock 1/3 + 2/3	Alu-Kuchenblech EN60x40 H 20 mm
Wasser Kondensation für steckerfertige Modelle	Auflageschienen Typ L 605 mm
Alimentazione frequenza 60Hz	Schnittstelle RS485
Andere Speisungen	Cosmo Kabelanschluss-Set
Neutraler Schubladenblock mit 7 Schubladen h 710 mm	Cosmo WiFi-Anschluss-Set
Neutraler Schubladenblock mit 3+1 Schubladen h 710 mm	Schuko IP44 Steckdose mit Deckel
Neutraler Schubladenblock mit 1+1 Schubladen h 710 mm	Abnehmbarer Sockel EN H 100 mm 1T
	Abnehmbarer Sockel EN H 150 mm 1T

Cosmo - Wi-Fi Kontroll system

Cosmo ist die exklusive Wi-Fi-Technologie von The Nice Kitchen, mit der Coldline-, Modular- und Nevo-Geräte über ein Smartphone verbunden und überwacht werden können. Der Tisch, der mit dem Cosmo-Kit über ein Kabel mit einem Cosmo-Hub (MODI, VISION, THAW.PRO, Levtronic, QUBI) oder mit der Cosmo-Kit Wi-Fi angeschlossen ist, kann mit der CosmoApp überwacht werden, um im Falle eines abnormalen Betriebs Warnungen zu erhalten.

Technische Zeichnung



- A: Stromanschluss
- B: Tauwasserablauf
- G: Stelleisten Steigung
- J: Automatische Tauwasserverdunstung