

Cliente _____ Cantidad _____
 Proyecto _____ Posición _____

Mesa Base Pizza EN60x40 1 puerta

Modelo: TZS09/1M-760

Cód.: T4010000202

Base refrigerada Pizza 1 puerta, altura del cuerpo de la mesa 760 mm, sin top. Unidad de refrigeración enchufable, clase energética B, clase climática 5 utilización intensiva y gas refrigerante ecológico R290. Rango de temperaturas -2°+8°C con refrigeración ventilada. Equipamiento de serie: 4 parejas de guías para bandejas EN60x40. Cada compartimento puede configurarse con cajones refrigerados y neutros. Evaporador con tratamiento anticorrosión y desescarche por gas caliente. Espesor de aislamiento 60 mm - HFO con alto rendimiento de aislamiento y bajo impacto ambiental (libre de CFC, HCFC, HFC). Asa de acero inoxidable AISI 304 y junta de puerta magnética de triple cámara, fácilmente sustituible. Apertura de puerta reversible con autocierre y tope de 105°. Interior/exterior de acero inoxidable AISI 304, incluida la trasera exterior. Esquinas interiores redondeadas para facilitar la limpieza. La base reforzada modular de acero colaminado permite la instalación sobre ruedas, patas, zócalos extraíbles o zócalos de obra. FSS - Fast Service System - sistema de refrigerante sustituible para un servicio económico y rápido. Predisposición para conexión a Cosmo - sistema de supervisión remota wi-fi - y conexión ModBus/RTU Rs485.



Datos técnicos

Top:	Sin top
Capacidad bruta:	185 lt
Rango de temperatura:	-2°+8°C
Unidad refrigeradora:	Plug-in
Clasificación energética:	B
Índice eficiencia energética:	32,6
Consumo anual:	699 kW/h annum
Consumo 24h:	1,915 kW/h/24h
Clase climática:	5
Gas refrigerante:	R290 (GWP=3)
Descogelación :	Gas caliente
Altura de la carcasa:	760 mm
Válvula:	Solenoide suministrado de serie
Dimensiones:	895x780x860 mm
Dimensiones embalaje:	990x900x998 mm
Peso neto / bruto:	98 Kg / 108 Kg
Volumen neto / bruto:	139 lt / 185 lt
Alimentación:	220-240 V - 50 Hz
Potencia absorbida:	250W - 1,15A
Rendimiento de refrigeración:	406 W*
*:	Evap. -10°C Cond. +55°C

Características

Equipo:	4 pares de guías para EN60x40
Control:	Display electrónico enrasado
Puertas:	1 puerta, autocierre, reversible con tope a 105°
Junta de la puerta:	Triple cámara, magnética y fácilmente sustituible
Aislamiento:	Espesor 60 mm - libre de CFC/HCFC
Acabado interno/externo:	Exterior e interior en acero inox AISI 304.
Esquinas internas:	Redondeado para una fácil limpieza
Manija:	En acero inox AISI 304, espesor 2 mm
Rack y guías:	Acero inox AISI 304
Patas:	en acero inoxidable AISI 304 regulables h 100/150 mm
Cosmo:	Preparado para conexión a Cosmo Hub

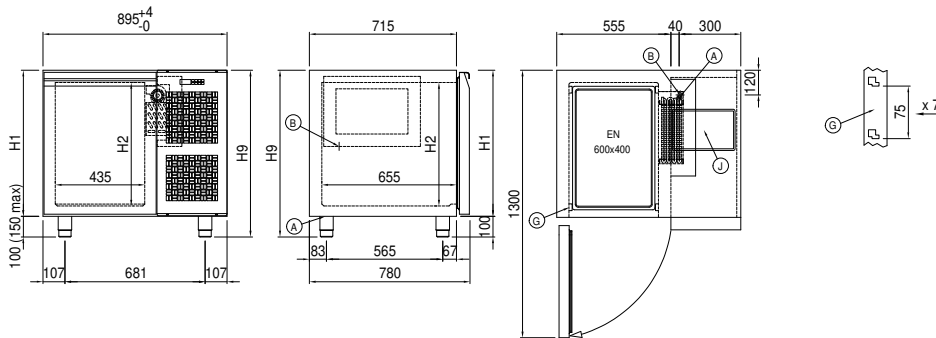
Accesorios y variantes

Cajones 1/2	Patas regulables h 145/195 mm
Cajones 1/3	Kit 4 ruedas giratorias con freno h 128 mm
Cajones 1/3 + 2/3	Base extraíble con guías telescópicas para EN60x40
Cerradura con llave para cajones 1/2	Contenedores blancos para pizza EN60x40 h 60 mm
Cerradura con llave para cajones 1/3	Bandeja de aluminio EN60x40 h 20 mm
Cerradura con llave para cajones 1/3 + 2/3	Par de guías tipo L 605 mm
Unidad plug-in por agua	Serial Interface, cable RS485
Alimentazione frequenza 60Hz	Kit de conexión de cable Cosmo
Otros voltajes especiales	Kit connessione wifi Cosmo
Cajonera 7 cajones neutros h 760 mm	Enchufe schuko IP44 con tapa
Cajonera 3+1 cajones neutros h 760 mm	Zócalo extraíble EN 1P h 100 mm
Cajonera 1+1 cajones neutros h 760 mm	Zócalo extraíble EN 1P h 150 mm

COSMO - control wi-fi

Cosmo es la tecnología Wi-Fi exclusiva de The Nice Kitchen que permite conectar y monitorizar los equipos Coldline, Modular y Nevo desde un smartphone. La mesa, conectada con el kit Cosmo por cable a un Cosmo Hub (MODI, VISION, THAW.PRO, LEVTRONIC, QUBI) o con el kit Cosmo Wi-Fi, puede ser controlada por la CosmoApp para recibir alertas en caso de funcionamiento anómalo.

Diseño técnico



- A: Alimentación del cable de salida B: Descarga del agua de condensación G: Cremalleras
- J: Evaporación automática del agua de condensación