

Клиент _____ Количество _____
 Проект _____ Позиция _____

Стол для пиццы EN60x40 1 дверный

Модель: TZS09/1MR-710

Код: T40110000201

Холодильная база для пиццы 1 дверь, высота корпуса стола 710 мм, без столешницы. Выносной холодильный агрегат, климатический класс 5 высокая нагрузка и хладагент R452a. Температурный диапазон -2°+8°С с вентилируемым охлаждением. Комплектация: 4 направляющих для EN60x40 полок. В каждом отделении могут быть предусмотрены холодильные и нейтральные ящики. Испаритель с антикоррозийной обработкой и электрическая оттайка. Толщина изоляции 60 мм - HFO-хладагент с высокими изоляционными характеристиками и низким воздействием на окружающую среду (без ХФУ, ГХФУ, ГФУ). Ручка из нержавеющей стали AISI 304 и магнитное трехкамерное уплотнение дверцы, легко заменяемое. Реверсивная, самозакрывающаяся дверь с упором на 105°. Внутри/снаружи нержавеющая сталь AISI 304; включая внешнюю заднюю стенку. Закругленные внутренние углы для удобства очистки. Усиленное модульное основание из ламинированной стали делает возможной установку на колеса, ножки, стационарный или выдвижной цоколь. Сменная система хладагента FSS - Fast Service System - для быстрого и простого обслуживания. Подготовлен для подключения к Cosmo - системе удаленного наблюдения по wi-fi - и подключения ModBus/RTU Rs485.



Технические данные

Столешница:	Без столешницы
Вместимость брутто:	171 lt
Диапазон температур:	-2°+8°С
Холодильный агрегат:	под выносной холод
Фреон:	R452a
Оттайка:	Электрическая оттайка
Высота корпуса:	710 mm
Клапан:	Поставляется с соленоидом
Габариты:	685×780×810 mm
Габариты в упаковке:	990×900×998 mm
Вес брутто:	75 Kg
Напряжение:	220-240 V - 50-60 Hz
Общ. электр. мощность:	710 W
Потребляемый ток:	3,2 A
Холод. Мощность:	368 W*

Характеристики

Базовая комплектация:	4 направляющих EN60x40
контроль:	Электронный дисплей заподлицо с панелью
Двери:	1 дверь, самозакрывающаяся, реверсивная с ограничителем на 105°
Уплотнение дверцы:	Магнитный, трехкамерный и легко заменяемый
Толщина изоляции:	Толщина 60 мм - CFC/HCFC нет
Внешняя/внутренняя отделка:	Внутренняя и внешняя отделка из нержавеющей стали AISI 304
Внутренние углы:	Округлые для легкой чистки
Ручка:	Нержавеющая сталь AISI 304, толщина 2 mm
Направляющие и стойки:	Магнитный, трехкамерный и легко заменяемый
Ножки:	из нержавеющей стали AISI 304, регулируемые h 100/150 mm
Cosmo:	Подготовлен для подключения к Cosmo Hub

Аксессуары и модификации

Выдвижные ящики 1/2	Комплект из 1+1 нейтральных ящиков h 710 мм
Выдвижные ящики 1/3	Увеличенная регулируемая ножка высотой 145/195 мм
Выдвижные ящики 1/3 + 2/3	4 вращающиеся колеса из нерж стали с тормозами, h 128 мм
Замок с ключами для ящика 1/2	Рама со съемными направляющими EN60x40
Замок с ключами для ящика 1/3	Лоток для пиццы EN60x40 h 60 мм
Замок с ключами для ящика 1/3 + 2/3	Противень, алюминиевый сплав EN60x40 h 20 мм
Подготовлено для подключения CO2 к централи	Пара направляющих типа L 605 мм
Alimentazione frequenza 60Hz	Серийный интерфейс, кабель RS485
Другое напряжение	Комплект подключения кабеля Cosmo
Выносной агрегат EMT6144GK	Kit connessione wifi Cosmo
Комплект из 7 нейтральных ящиков h 710 мм	Съемный цоколь-подставка EN H 100 мм 1ДР
Комплект из 3+1 нейтральных ящиков h 710 мм	Съемный цоколь-подставка EN H 150 мм 1ДР

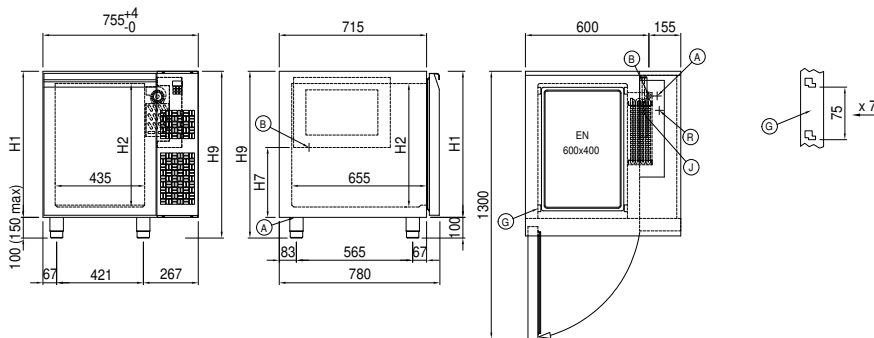
Конструкция вын. агрегата

Напряжение:	220-240 V - 50 Hz
Фреон:	R404-R452
Вес брутто:	17 Kg
Габариты:	450x300x270
Габариты в упаковке:	470x330x300
Холод. Мощность:	Испаритель. -10°C конд. +55°C

COSMO - контроль wi-fi

Cosmo - это эксклюзивная wi-fi технология The Nice Kitchen, которая позволяет подключать и контролировать приборы Coldline, Modular и Nevo со смартфона. Стол, подключенный с помощью комплекта Cosmo через кабель к концентратору Cosmo (MODI, VISION, THAW.PRO, Levtronic, QUBI) или с помощью Cosmo box wi-fi, может контролироваться с помощью CosmoApp для получения предупреждений в случае ненормальной работы.

Технический чертёж



A: Выход кабеля питания	B: Слив конденсата	G: Направляющие и стойки
J: Автоматическое испарение конденсата	R: Выход трубок фреона	