

Kunde _____ Menge _____
Projekt _____ Lage _____

Kühltisch Pizzeria ohne Arbeitsplatte EN60x40 1 Tür

Modell: TZS09/1MR-760

Cod: T40110000202

Pizza Kühltisch ohne Arbeitsplatte 1 Tür, Korpushöhe 760 mm, ohne Arbeitsplatte. Zentralgekühltes Kühlaggregat, Klimaklasse 5 heavy duty und Kältemittelgas R452a. Temperaturbereich -2°+8°C mit ventilierter Kühlung. Standardausrüstung: 4 Auflageschienen für EN60x40 Einschübe. Jedes Fach kann mit gekühlten und neutralen Schubladen ausgestattet werden. Korrosionsgeschützter Verdampfer und elektrische-Abtauung. 60 mm Isolierung - HFO mit hoher Dämmleistung und geringer Umweltbelastung (FCKW-, HFCKW-, FKW-frei). Griff aus Edelstahl AISI 304 und magnetische Dreikammer-Türdichtung, leicht austauschbar. Umdrehbar, selbstschließende Türöffnung mit 105°-Anschlag. Innen/außen sowie rückseitig aus CNS nach DIN 1.4301. Abgerundete Innenecken für einfache Reinigung. Der verstärkte, modulare Unterbau aus kolaminierem Stahl ermöglicht eine Installation auf Rädern, Füßen, mobilen oder gemauerten Sockeln. FSS - Fast Service System - austauschbares Kühlmittelsystem für schnelle und einfache Wartung. Vorbereitet für den Anschluss an Cosmo - wi-fi Fernüberwachungssystem - und ModBus/RTU Rs485 Anschluss.



Technische Daten

Arbeitsplatte:	Ohne Arbeitsplatte
Bruttokapazität:	185 lt
Betriebstemperatur:	-2°+8°C
Externe Kälteanlage:	Zentralkühlung
Kältemittel:	R452a
Abtauung:	Elektrisch
Korpushöhe:	760 mm
Ventil:	Standardmäßig mit Magnetventil geliefert
Außenmaße:	685×780×860 mm
Verpackungsabmessungen:	990×900×998 mm
Bruttogewicht:	78 Kg
Spannung/Frequenz:	220-240 V - 50-60 Hz
Nennleistung:	710 W
Absorbierter Strom:	3,2 A
Kälteleistung:	368 W*

Eigenschaften

Standardausrüstung:	4 Auflageschienen EN60x40
Kontrolle:	Elektronik, Anzeige bündig mit dem Panel
Türen:	1 Tür, selbstschließend, umkehrbar mit 105° Anschlag
Türdichtung:	Magnetisch, dreikammerig und leicht austauschbar
Isolierung:	60 mm Dicke - FCKW/HCKW-frei
Ausführung Innen/Außen:	Außen und innen CNS nach DIN 1.4301.
Innenecken:	Abgerundet für einfache Reinigung und maximale Hygiene
Griff:	CNS nach DIN 1.4301, 2 mm stark
Führung und Gleitschienen:	CNS nach DIN 1.4301
Füße:	Aus Edelstahl AISI 304, Höhenverstellbare 100/150 mm
Cosmo:	Vorbereitet für den Anschluss an Cosmo Hub

Zubehör und Ausführungen

Schubladenblock 1/2	Neutraler Schubladenblock mit 1+1 Schubladen h 760 mm
Schubladenblock 1/3	Höherer Fuß H 145/195 mm
Schubladenblock 1/3 + 2/3	Kit 4 CNS Drehrollen mit Bremse h 128 mm
Schlösser mit Schlüssel für Schubladenblock 1/2	CNS Gestell auf Teleskopschienen eingebaut Behälter EN60x40
Schlösser mit Schlüssel für Schubladenblock 1/3	Pizzeria Behälter EN60x40 H 60 mm
Schlösser mit Schlüssel für Schubladenblock 1/3 + 2/3	Alu-Kuchenblech EN60x40 H 20 mm
Vorraussetzung für den Anschluss an die CO2-Kälteanlage	Auflageschienen Typ L 605 mm
Alimentazione frequenza 60Hz	Schnittstelle RS485
Andere Speisungen	Cosmo Kabelanschluss-Set
Verflüssigungssätze EMT6144GK für Z.K.	Cosmo WiFi-Anschluss-Set
Neutraler Schubladenblock mit 7 Schubladen h 760 mm	Abnehmbarer Sockel EN H 100 mm 1TR
Neutraler Schubladenblock mit 3+1 Schubladen h 760 mm	Abnehmbarer Sockel EN H 150 mm 1TR

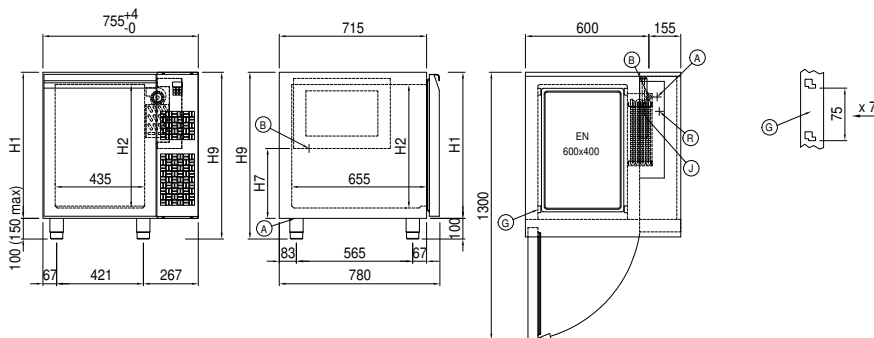
Technische Details Kälteaggregat

Spannung/Frequenz:	220-240 V - 50 Hz
Kältemittel:	R404-R452
Bruttogewicht:	17 Kg
Außenmaße:	450x300x270
Verpackungsabmessungen:	470x330x300
Kälteleistung:	VT. -10°C Kond. +55°C

Cosmo - Wi-Fi Kontroll system

Cosmo ist die exklusive Wi-Fi-Technologie von The Nice Kitchen, mit der Coldline-, Modular- und Nevo-Geräte über ein Smartphone verbunden und überwacht werden können. Der Tisch, der mit dem Cosmo-Kit über ein Kabel mit einem Cosmo-Hub (MODI, VISION, THAW.PRO, Levtronic, QUBI) oder mit der Cosmo-Kit Wi-Fi angeschlossen ist, kann mit der CosmoApp überwacht werden, um im Falle eines abnormalen Betriebs Warnungen zu erhalten.

Technische Zeichnung



A: Stromanschluss	B: Tauwasserablauf	G: Stelleisten Steigung
J: Automatische Tauwasserverdunstung	R: Gasrohr-Austritt	