

Cliente \_\_\_\_\_ Cantidad \_\_\_\_\_  
 Proyecto \_\_\_\_\_ Posición \_\_\_\_\_

## Mesa Base Pizza EN60x40 1 puerta

Modelo: TZS09/1MR-760

Cód.: T40110000202

Base refrigerada Pizza 1 puerta, altura del cuerpo de la mesa 760 mm, sin top. Unidad de refrigeración remota, clase climática 5 utilización intensiva y gas refrigerante R452a. Rango de temperaturas -2°+8°C con refrigeración ventilada. Equipamiento de serie: 4 parejas de guías para bandejas EN60x40. Cada compartimento puede configurarse con cajones refrigerados y neutros. Evaporador con tratamiento anticorrosión y desescarche eléctrico. Espesor de aislamiento 60 mm - HFO con alto rendimiento de aislamiento y bajo impacto ambiental (libre de CFC, HCFC, HFC). Asa de acero inoxidable AISI 304 y junta de puerta magnética de triple cámara, fácilmente sustituible. Apertura de puerta reversible con autocierre y tope de 105°. Interior/exterior de acero inoxidable AISI 304, incluida la trasera exterior. Esquinas interiores redondeadas para facilitar la limpieza. La base reforzada modular de acero colaminado permite la instalación sobre ruedas, patas, zócalos extraíbles o zócalos de obra. FSS - Fast Service System - sistema de refrigerante sustituible para un servicio económico y rápido. Predisposición para conexión a Cosmo - sistema de supervisión remota wi-fi - y conexión ModBus/RTU Rs485.



### Datos técnicos

Top:	Sin top
Capacidad bruta:	185 lt
Rango de temperatura:	-2°+8°C
Unidad refrigeradora:	remota
Gas refrigerante:	R452a (GWP=2.141)
Descogelación :	Eléctrico
Altura de la carcasa:	760 mm
Válvula:	Solenoido suministrado de serie
Dimensiones:	685×780×860 mm
Dimensiones embalaje:	990×900×998 mm
Peso neto / bruto:	68 Kg / 78 Kg
Volumen neto / bruto:	139 lt / 185 lt
Alimentación:	220-240 V - 50-60 Hz
Potencia absorbida:	710W - 3,2A
Rendimiento de refrigeración:	368 W*
*:	Evap. -10°C Cond. +55°C

### Características

Equipo:	4 pares de guías para EN60x40
Control:	Display electrónico enrasado
Puertas:	1 puerta, autocierre, reversible con tope a 105°
Junta de la puerta:	Triple cámara, magnética y fácilmente sustituible
Aislamiento:	Espesor 60 mm - libre de CFC/HCFC
Acabado interno/externo:	Exterior e interior en acero inox AISI 304.
Esquinas internas:	Redondeado para una fácil limpieza
Manija:	En acero inox AISI 304, espesor 2 mm
Rack y guías:	Acero inox AISI 304
Patatas:	en acero inoxidable AISI 304 regulables h 100/150 mm
Cosmo:	Preparado para conexión a Cosmo Hub

## Accesorios y variantes

Cajones 1/2	Cajonera 1+1 cajones neutros h 760 mm
Cajones 1/3	Patas regulables h 145/195 mm
Cajones 1/3 + 2/3	Kit 4 ruedas giratorias con freno h 128 mm
Cerradura con llave para cajones 1/2	Base extraíble con guías telescópicas para EN60x40
Cerradura con llave para cajones 1/3	Contenedores blancos para pizza EN60x40 h 60 mm
Cerradura con llave para cajones 1/3 + 2/3	Bandeja de aluminio EN60x40 h 20 mm
Predisposición para conexión a unidad remota de CO2	Par de guías tipo L 605 mm
Alimentazione frequenza 60Hz	Serial Interface, cable RS485
Otros voltajes especiales	Kit de conexión de cable Cosmo
Unidad remota EMT6144GK	Kit connessione wifi Cosmo
Cajonera 7 cajones neutros h 760 mm	Zócalo extraíble EN 1P remoto h 100 mm
Cajonera 3+1 cajones neutros h 760 mm	Zócalo extraíble EN 1P remoto h 150 mm

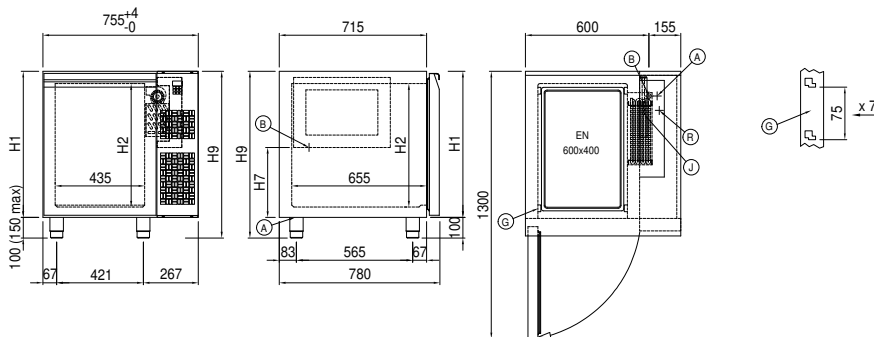
## Datos técnicos unidad remota

Alimentación:	220-240 V - 50 Hz
Assorbimento Unità Remota:	250W - 1,1A
Gas refrigerante:	R404-R452
Peso bruto:	17 Kg
Dimensiones:	450x300x270
Tubo de entrega:	Ø 1/4"
Tubo de retorno:	Ø 3/8"
Dimensiones embalaje:	470x330x300
Rendimiento de refrigeración:	Evap. -10°C Cond. +55°C

### COSMO - control wi-fi

Cosmo es la tecnología wi-fi exclusiva de The Nice Kitchen que permite conectar y monitorizar los equipos Coldline, Modular y Nevo desde un smartphone. La mesa, conectada con el kit Cosmo por cable a un Cosmo Hub (MODI, VISION, THAW.PRO, Levtronic, QUBI) o con el kit Cosmo wi-fi, puede ser controlada por la CosmoApp para recibir alertas en caso de funcionamiento anómalo.

## Diseño técnico



A:	Alimentación del cable de salida	B:	Descarga del agua de condensación	G:	Cremalleras
J:	Evaporación automática del agua de condensación	R:	Salida tubo de gas		