

Клиент _____ Количество _____
 Проект _____ Позиция _____

Стол для пиццы EN60x40 1 дверный

Модель: TZS09/1MR-760

Код: T40110000202

Холодильная база для пиццы 1 дверь, высота корпуса стола 760 мм, без столешницы. Выносной холодильный агрегат, климатический класс 5 высокая нагрузка и хладагент R452a. Температурный диапазон -2°+8°С с вентилируемым охлаждением. Комплектация: 4 направляющих для EN60x40 полок. В каждом отделении могут быть предусмотрены холодильные и нейтральные ящики. Испаритель с антикоррозийной обработкой и электрическая оттайка. Толщина изоляции 60 мм - HFO-хладагент с высокими изоляционными характеристиками и низким воздействием на окружающую среду (без ХФУ, ГХФУ, ГФУ). Ручка из нержавеющей стали AISI 304 и магнитное трехкамерное уплотнение дверцы, легко заменяемое. Реверсивная, самозакрывающаяся дверь с упором на 105°. Внутри/снаружи нержавеющая сталь AISI 304; включая внешнюю заднюю стенку. Закругленные внутренние углы для удобства очистки. Усиленное модульное основание из ламинированной стали делает возможной установку на колеса, ножки, стационарный или выдвижной цоколь. Сменная система хладагента FSS - Fast Service System - для быстрого и простого обслуживания. Подготовлен для подключения к Cosmo - системе удаленного наблюдения по wi-fi - и подключения ModBus/RTU Rs485.



Технические данные

| | |
|------------------------|---------------------------|
| Столешница: | Без столешницы |
| Вместимость брутто: | 185 lt |
| Диапазон температур: | -2°+8°С |
| Холодильный агрегат: | под выносной холод |
| Фреон: | R452a |
| Оттайка: | Электрическая оттайка |
| Высота корпуса: | 760 mm |
| Клапан: | Поставляется с соленоидом |
| Габариты: | 685×780×860 mm |
| Габариты в упаковке: | 990×900×998 mm |
| Вес брутто: | 78 Kg |
| Напряжение: | 220-240 V - 50-60 Hz |
| Общ. электр. мощность: | 710 W |
| Потребляемый ток: | 3,2 A |
| Холод. Мощность: | 368 W* |

Характеристики

| | |
|-----------------------------|---|
| Базовая комплектация: | 4 направляющих EN60x40 |
| контроль: | Электронный дисплей заподлицо с панелью |
| Двери: | 1 дверь, самозакрывающаяся, реверсивная с ограничителем на 105° |
| Уплотнение дверцы: | Магнитный, трехкамерный и легко заменяемый |
| Толщина изоляции: | Толщина 60 мм - CFC/HCFC нет |
| Внешняя/внутренняя отделка: | Внутренняя и внешняя отделка из нержавеющей стали AISI 304 |
| Внутренние углы: | Округлые для легкой чистки |
| Ручка: | Нержавеющая сталь AISI 304, толщина 2 mm |
| Направляющие и стойки: | Магнитный, трехкамерный и легко заменяемый |
| Ножки: | из нержавеющей стали AISI 304, регулируемые h 100/150 mm |
| Cosmo: | Подготовлен для подключения к Cosmo Hub |

Аксессуары и модификации

| | |
|---|--|
| Выдвижные ящики 1/2 | Комплект из 1+1 нейтральных ящиков h 760 мм |
| Выдвижные ящики 1/3 | Увеличенная регулируемая ножка высотой 145/195 мм |
| Выдвижные ящики 1/3 + 2/3 | 4 вращающиеся колеса из нерж стали с тормозами, h 128 мм |
| Замок с ключами для ящика 1/2 | Рама со съемными направляющими EN60x40 |
| Замок с ключами для ящика 1/3 | Лоток для пиццы EN60x40 h 60 мм |
| Замок с ключами для ящика 1/3 + 2/3 | Противень, алюминиевый сплав EN60x40 h 20 мм |
| Подготовлено для подключения CO2 к централи | Пара направляющих типа L 605 мм |
| Alimentazione frequenza 60Hz | Серийный интерфейс, кабель RS485 |
| Другое напряжение | Комплект подключения кабеля Cosmo |
| Выносной агрегат EMT6144GK | Kit connessione wifi Cosmo |
| Комплект из 7 нейтральных ящиков h 760 мм | Съемный цоколь-подставка EN H 100 мм 1ДР |
| Комплект из 3+1 нейтральных ящиков h 760 мм | Съемный цоколь-подставка EN H 150 мм 1ДР |

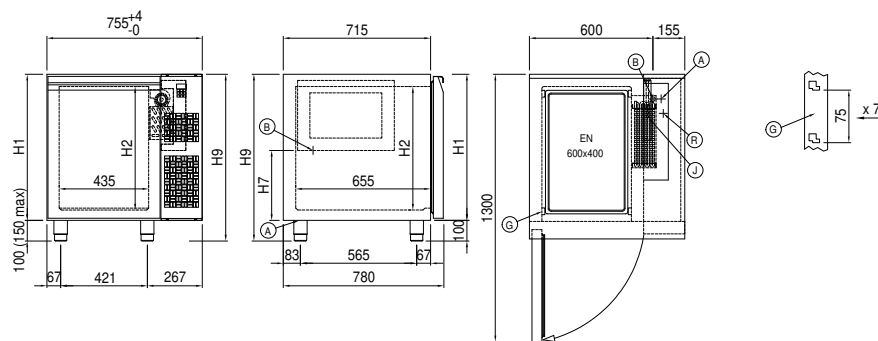
Конструкция вын. агрегата

| | |
|-----------------------------|-------------------------------|
| Напряжение: | 220-240 V - 50 Hz |
| Фреон: | R404-R452 |
| Вес брутто: | 17 Kg |
| Габариты: | 450x300x270 |
| Габариты в упаковке: | 470x330x300 |
| Холод. Мощность: | Испаритель. -10°C конд. +55°C |

COSMO - контроль wi-fi

Cosmo - это эксклюзивная wi-fi технология The Nice Kitchen, которая позволяет подключать и контролировать приборы Coldline, Modular и Nevo со смартфона. Стол, подключенный с помощью комплекта Cosmo через кабель к концентратору Cosmo (MODI, VISION, THAW.PRO, Levtronic, QUBI) или с помощью Cosmo box wi-fi, может контролироваться с помощью CosmoApp для получения предупреждений в случае ненормальной работы.

Технический чертёж



| | | |
|---|-------------------------------|---------------------------------|
| A: Выход кабеля питания | B: Слив конденсата | G: Направляющие и стойки |
| J: Автоматическое испарение конденсата | R: Выход трубок фреона | |