

Client _____ Quantité _____
 Projet _____ Position _____

Table Base Pizza EN60x40 2 portes

Modèle: TZS13/1M-760

Cod: T40200000202

Base réfrigérée Pizza 2 portes, hauteur du corps de la table 760 mm, sans plan. Unité de réfrigération logée, classe énergétique B, classe climatique 5 heavy duty et gaz réfrigérant écologique R290. Plage de température -2°+8°C avec réfrigération ventilée. Équipement: 8 couples de glissières pour plateau EN60x40. Chaque compartiment peut être configuré avec des tiroirs réfrigérés et neutres. Évaporateur traité anticorrosion et dégivrage au gaz chaud. Épaisseur de l'isolation 60 mm - HFO à haute performance d'isolation et à faible impact environnemental (sans CFC, HCFC, HFC). Poignée en acier inoxydable AISI 304 et joint de porte magnétique à triple chambre, facilement remplaçable. Ouverture de la porte réversible, à fermeture automatique, avec arrêt à 105°. Intérieur/extérieur en acier inoxydable AISI 304, y compris le dos externe. Angles internes arrondis facilitant le nettoyage. La base renforcé modulaire en acier colaminé permet une installation sur roulettes, sur pieds, sur socle mobile ou maçonnerie. Système de refroidissement monobloc amovible et remplaçable FSS - Fast Service System - pour un service économique et rapide. Préparé pour la connexion à Cosmo - système de supervision à distance par wi-fi - et la connexion ModBus/RTU Rs485.



Données techniques

Plan de travail:	Sans plan de travail
Capacité brute:	421 lt
Température de fonctionnement:	-2°+8°C
Groupe frigorifique:	Groupe logé
Classe efficacité énergétique:	B
Indice d'efficacité énergétique:	32,1
Consommation annuelle:	803 kW/h annuum
Consommation 24h:	2,2 kW/h/24h
Classe climatique:	5
Gaz réfrigérant:	R290
Dégivrage:	A gaz chaud
Hauteur du corps:	760 mm
Détendeur:	Solénoïde fourni en standard
Dimensions:	1450×780×860 mm
Dimensions emballage:	1545×900×998 mm
Poids brut:	136 Kg
Alimentacion:	220-240 V - 50 Hz
Puissance absorbé:	250 W
Consommation de courant:	1,15 A
Puissance frigorifique:	406 W*
*:	Evap. -10°C Cond. +55°C

Caractéristiques

Equipment:	6 couples de glissière EN60x40
Control:	Afficheur électronique affleurant
Portes:	2 portes, à fermeture automatique, réversible avec butée à 105°
Joint de porte:	Chambre triple, magnétique facilement remplaçables
Isolement:	60 mm d'épaisseur - sans CFC/HCFC
Finition interne/externe:	Finition extérieure et intérieure en acier AISI 304
Coins internes:	Angles arrondis pour garantir une hygiène maximum
Poignée:	En acier inox AISI 304, épaisseur 2 mm
Grilles et guides:	Acier inoxydable AISI 304
Pieds:	En acier inoxydable AISI 304 réglables h 100/150 mm
Cosmo:	Préparé pour la connexion à Cosmo Hub

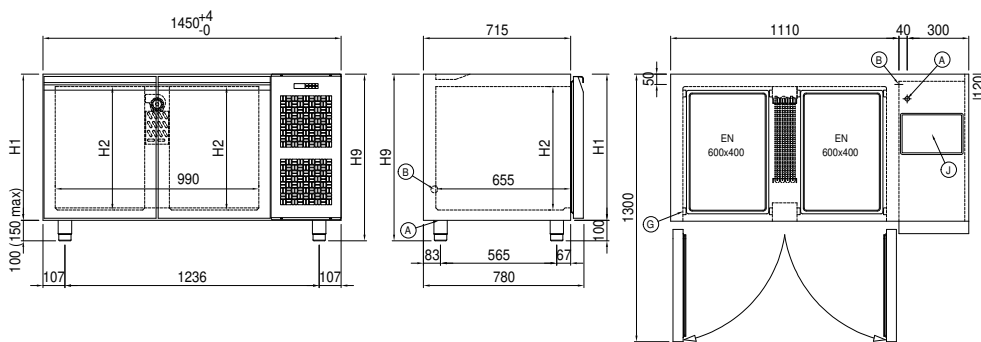
Accessoires et variantes

Kit de tiroirs 1/2	Plateau en granit 1450 mm
Kit de tiroirs 1/3	Pied augmenté h 145/195 mm
Kit de tiroirs 1/3 + 2/3	Kit de 4 roulettes pivotantes avec frein h 128 mm
Serrure à clé pour tiroirs 1/2	Châssis amovible pour bac à pâte EN60x40
Serrure à clé pour tiroirs 1/3	Bac à pâte EN60x40 h 60 mm
Serrure à clé pour tiroirs 1/3 + 2/3	Plateau aluminisé EN60x40 h 20 mm
Groupe avec condensation à air	Paire de glissières type L 605 mm
Alimentazione frequenza 60Hz	Interface série, câble RS485
Autres alimentations	Kit de connexion du câble Cosmo
Kit de tiroirs neutre 7 tiroirs h 760 mm	Kit de connexion wifie Cosmo
Kit de tiroirs neutre 3+1 tiroirs h 760 mm	Prise schuko IP44 avec couvercle
Kit de tiroirs neutre 1+1 tiroirs h 760 mm	Base mobile EN 2P h 100 mm

COSMO - contrôle wi-fi

Cosmo est la technologie wi-fi exclusive de The Nice Kitchen qui permet de connecter et de contrôler les appareils Coldline, Modular et Nevo à partir d'un smartphone. Le table, connecté avec le kit Cosmo par câble à un hub Cosmo (MODI, VISION, THAW.PRO, Levtronic, QUBI) ou avec le kit wi-fi Cosmo, peut être surveillé par la CosmoApp et recevoir des alertes en cas de fonctionnement anormal.

Déssin technique



A: Sortie cable d'alimentation

B: Condensation de vidange

G: Empattement de crémaillère

J: Évaporation automatique de la condensation