

Cliente _____ Quantità _____
 Progetto _____ Posizione _____

Tavolo Base Pizza EN60x40 4 porte

Modello: TZS21/1MR-760

Cod: T40410000202

Base refrigerata Pizza 4 porte, altezza corpo tavolo 760 mm, senza piano. Unità refrigerante remota, classe climatica 5 heavy duty e gas refrigerante R452a. Range di temperatura -2°+8°C con refrigerazione ventilata. Dotazione: 16 coppie guide per teglie EN60x40. Ciascun vano è configurabile con cassettiere refrigerate e neutre. Evaporatore verniciato anticorrosione e sbrinamento elettrico. Spessore dell'isolamento 60 mm - HFO con elevate prestazioni isolanti e basso impatto ambientale (senza CFC, HCFC, HFC). Maniglia in acciaio inox AISI 304 e guarnizione magnetica della porta a tripla camera, facilmente sostituibile. Apertura porta reversibile, autochiudente con fermo a 105°. Interno/esterno in acciaio inox AISI 304 compreso schiena esterna. Angoli interni arrotondati per una facile pulizia. La base modulare rinforzata in acciaio colaminato consente l'installazione su ruote, piedini, zoccolo fisso o mobile. Sistema refrigerante sostituibile FSS - Fast Service System - per un service facile e veloce. Predisposto per collegamento a Cosmo - sistema di supervisione wi-fi da remoto - e connessione ModBus/RTU Rs485.



Dati Tecnici

Top:	Senza piano
Capacità lorda:	894 lt
Range temperatura:	-2°+8°C
Unità refrigerante:	remota
Gas refrigerante:	R452a (GWP=2.141)
Sbrinamento:	Elettrico
Altezza scocca:	760 mm
Valvola:	Solenoido fornita di serie
Dimensioni:	2350x780x860 mm
Dimensioni imballo:	2655x900x998 mm
Peso netto / lordo:	162 Kg / 172 Kg
Volume netto / lordo:	557 lt / 894 lt
Alimentazione:	220-240 V - 50-60 Hz
Assorbimento:	810W - 3,7A
Resa Frigorifera:	668 W*
*:	Evap. -10°C Cond. +55°C

Caratteristiche

Dotazione:	16 coppie guida EN60x40
Controllo:	Elettronico, display a filo pannello
Porte:	4 porte, autochiudenti, reversibili con fermo a 105°
Guarnizione porta:	A tripla camera, magnetica facilmente sostituibile
Isolamento:	Spessore 60 mm - CFC/HCFC free
Finitura interna/esterna:	Esterno e interno in acciaio inox AISI 304.
Angoli interni:	Arrotondati per una facile pulizia
Maniglia:	In acciaio inox AISI 304, spessore 2 mm
Cremagliere e Guide:	Acciaio inox AISI 304
Piedini:	In acciaio inox AISI 304 regolabili h 100-150 mm
Cosmo:	Predisposto per collegamento a Cosmo Hub

Accessori e varianti

Cassettiera 1/2	Cassettiera neutra 1+1 cassetti h 760 mm
Cassettiera 1/3	Piano in granito 2350 mm
Cassettiera 1/3 + 2/3	Piedino maggiorato h 145/195 mm
Serratura con chiave per cassetti 1/2	Kit 6 ruote pivotanti con freno h 128 mm
Serratura con chiave per cassetti 1/3	Telaio estraibile cassette EN60x40
Serratura con chiave per cassetti 1/3 + 2/3	Cassetta pizza EN60x40 h 60 mm
Predisposizione per collegamento a centrale remota CO2	Teglia alluminata EN60x40 h 20 mm
Alimentazione frequenza 60Hz	Coppia guide tipo L 605 mm
Altre alimentazioni	Interfaccia seriale, cavo RS485
Unità condensante NEK6210GK remota	Kit connessione via cavo Cosmo
Cassettiera neutra 7 cassetti h 760 mm	Kit connessione wifi Cosmo
Cassettiera neutra 3+1 cassetti h 760 mm	Zoccolo mobile EN 4P remoto h 100 mm

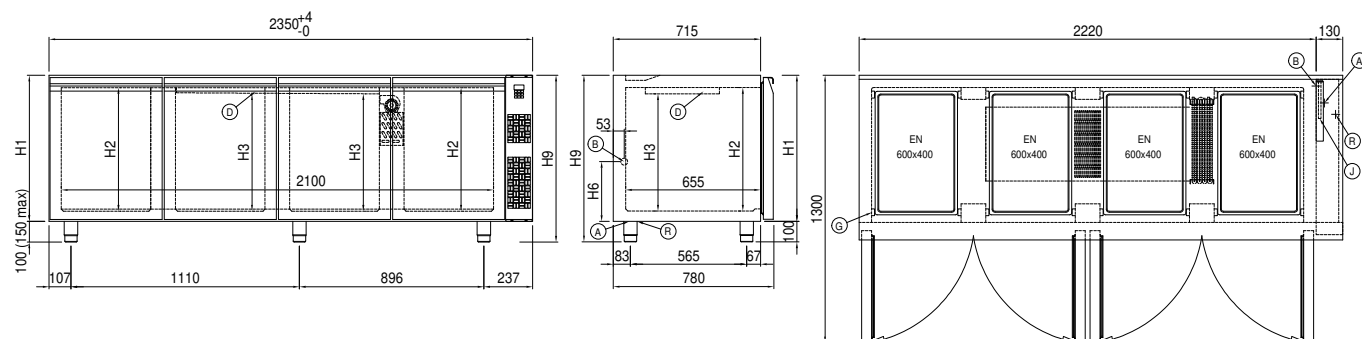
Dati tecnici unità refrigerante remota

Alimentazione:	220-240 V - 50 Hz
Assorbimento Unità Remota:	500W - 2,3A
Gas refrigerante:	R452A
Peso Lordo:	16 Kg
Dimensioni:	480x330x295 mm
Tubo di mandata:	Ø 1/4"
Tubo di ritorno:	Ø 3/8"
Dimensioni imballo:	540x345x310 mm
Resa frigorifera:	Evap. -10°C Cond. +55°C

COSMO - controllo wi-fi

Cosmo è l'esclusiva tecnologia wi-fi di The Nice Kitchen che permette di connettere e monitorare da smartphone gli apparecchi Coldline, Modular e Nevo. Il tavolo, collegato con kit Cosmo via cavo ad un Cosmo hub (MODI, VISION, THAW.PRO, Levtronic, QUBI) o con kit Cosmo wi-fi, può essere monitorato dalla CosmoApp e ricevere alert in caso di funzionamento anomalo.

Disegno tecnico



A:	Uscita cavo alimentazione	B:	Scarico condensa	D:	Diffusore flusso aria
G:	Creagliere	J:	Evaporazione automatica condensa	R:	Uscita tubi gas