

Cliente \_\_\_\_\_ Quantità \_\_\_\_\_  
Progetto \_\_\_\_\_ Posizione \_\_\_\_\_

## Abbattitore Modi Up

Modello: W5UR

Cod: W11035000001

Abbattitore multifunzione Modi versione Up 5 teglie, profondità 800 mm, range di temperatura -40°+10°C. È dotato delle funzioni: abbattimento, surgelazione, ciclo manuale. Sistema refrigerante remoto con gas refrigerante R452a. Touch screen 4,3" sulla porta e modalità di funzionamento con ricette personalizzabili, a tempo o con sonda al cuore. Ventilazione regolabile 25-100%. Resa abbattimento +90/+3°C - 23 Kg; resa surgelazione +90/-18°C - 18 Kg. Classe climatica 5 heavy duty, sbrinamento ad aria forzata. Spessore dell'isolamento 60 mm - HFO con elevate prestazioni isolanti e basso impatto ambientale (senza CFC, HCFC, HFC). Valvola di espansione elettronica ed evaporatore verniciato anticorrosione. Porta ammortizzata dotata di sistema antiodore con guarnizione magnetica a tripla camera, facilmente sostituibile, sonda al cuore con connettore a vite e alloggiamento sulla porta. Esterno e interno in acciaio inox AISI 304, gruppo ventilatori e copri condensatore rimovibili senza attrezzi. Dotazione: 5 coppie guida GN1/1-EN60x40. Connessione ModBus/RTU Rs485 di serie. Cosmo: connessione wi-fi per il monitoraggio da remoto tramite Cosmo App. Se collegato via cavo a tavoli ed armadi Coldline svolge la funzione di hub per il monitoraggio da remoto delle Apparecchiature collegate.



### Dati Tecnici

Top:	Spessore 4 cm. Rinforzato per sovrapposizione forno
Capacità lorda:	134 lt
Range temperatura:	-40°+10°C
Range ventilazione:	25% - 100%
Umidificatore:	Non disponibile
Unità refrigerante:	remota
Resa +90 / +3:	23 Kg
Resa +90 / -18:	18 Kg
Gas refrigerante:	R452a (GWP=2.141)
Sbrinamento:	Ad aria forzata
Valvola:	Di espansione elettronica
Dimensioni:	780×800×853 mm
Dimensioni imballo:	875×915×901 mm
Peso netto / lordo:	75 Kg / 85 Kg
Volume netto / lordo:	ND / 134 lt
Alimentazione:	220-240 V - 50-60 Hz
Assorbimento:	113 W - 0,5 A
Resa Frigorifera:	1565 W*
*:	Evap. -10°C Cond. +45°C

### Caratteristiche

Funzioni:	Abbattimento, surgelazione, ciclo manuale
Dotazione:	5 coppie guida GN1/1, EN60x40
Controllo:	Display touch screen 4,3" con presa USB
Porte:	Ammortizzate, con sistema antiodore
Guarnizione porta:	A tripla camera, magnetica facilmente sostituibile
Sonda al cuore:	A spillone, 1 punto di rilevamento, a sgancio rapido facilmente sostituibile
Isolamento:	Spessore 60 mm - CFC/HCFC free
Finitura interna/esterna:	Esterno e interno in acciaio inox AISI 304.
Angoli interni:	Arrotondati per una facile pulizia
Maniglia:	In acciaio inox AISI 304, spessore 2 mm
Cremagliere e Guide:	Acciaio inox AISI 304, a sgancio rapido
Piedini:	In acciaio inox AISI 304 regolabili h 100-150 mm
Cosmo:	Sistema di controllo remoto wi-fi

### Accessori e varianti

Verniciatura RAL	Piedino ribassato h 55/70 mm
Sonda al cuore a 3 punti di lettura	Kit 4 ruote pivotanti con freno h 128 mm
Sonda al cuore riscaldata a 1 punto di lettura	Griglia inox GN1/1
Inversione apertura porta	Griglia plastificata GN1/1
Predisposizione per collegamento a centrale remota CO2	Griglia inox EN60x40
Alimentazione frequenza 60Hz	Griglia plastificata EN60x40
Altre alimentazioni	Coppia guide tipo L 398 mm GN-EN
Unità condensante W5T remota	Sistema di sanificazione UV

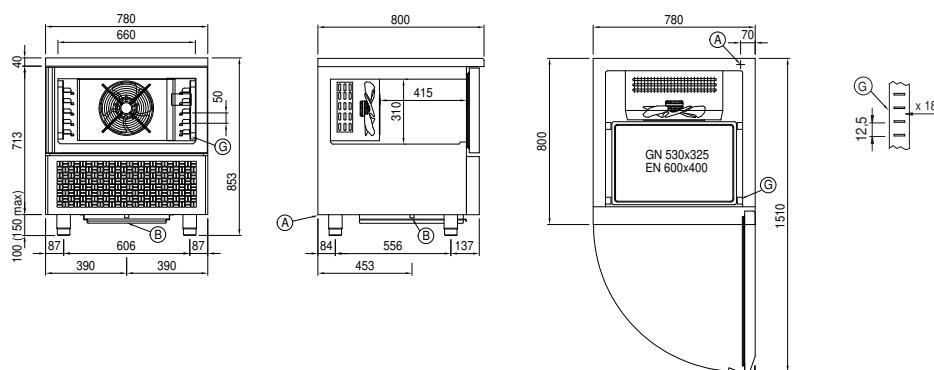
### Dati tecnici unità refrigerante remota

Alimentazione:	220-240 V - 50 Hz
Gas refrigerante:	R404-R452a
Peso Lordo:	47 Kg
Dimensioni:	780x752x280 mm
Tubo di mandata:	10 mm
Tubo di ritorno:	10 mm
Resa frigorifera:	Evap. -10°C Cond. +45°C

### COSMO - controllo wi-fi

Cosmo è l'esclusiva tecnologia wi-fi di The Nice Kitchen che permette di connettere, aggiornare e monitorare da smartphone l'abbattitore MODI. MODI è anche un Cosmo hub e consente la supervisione remota degli apparecchi Coldline a lui collegati. Dall'app potrai controllare le condizioni di funzionamento di ogni macchina e ricevere alert in caso di funzionamento anomalo.

### Disegno tecnico



A: Uscita cavo alimentazione

B: Scarico condensa

G: Cremagliere