

Client _____ Quantité _____
Projet _____ Position _____

Cellule de refroidissement rapide Modi Active

Modèle: W5AR

Cod: W11038000001

Cellule de refroidissement rapide multifonction Modi version Active 5 niveaux, profondeur 800 mm, plage de température -40°+65°C. Il est équipé des fonctions: refroidissement rapide, surgélation, cycle manuel, décongélation, levée, maintien, séchage, chocolat. Système de refroidissement à distance avec gaz réfrigérant R452a. Écran tactile de 4,3 pouces sur la porte et modes de fonctionnement avec recettes personnalisables, à temps ou sonde au cœur. Ventilation réglable de 25 à 100%. Rendement refroidissement rapide +90/+3°C - 23 Kg; rendement surgélation +90/-18°C - 18 Kg. Classe climatique 5 heavy duty, dégivrage à l'air forcé. Épaisseur de l'isolation 60 mm - HFO à haute performance d'isolation et à faible impact environnemental (sans CFC, HCFC, HFC). Détendeur électronique et évaporateur traité anticorrosion. Porte à fermeture douce avec système anti-odeur avec Joint magnétique à à chambre triple, facilement remplaçable, sonde à cœur avec connecteur à vis et boîtier sur la porte. Finition extérieure et intérieure en acier AISI 304, groupe ventilateur et couvercle du condenseur amovibles sans outils. Équipement: 5 couples de glissières GN1/1-EN60x40. Connexion ModBus/RTU Rs485 en standard. Cosmo: connexion wi-fi pour la surveillance à distance via Cosmo App. Lorsqu'il est câblé sur des tables et des armoires Coldline, il sert de plaque tournante pour la surveillance à distance des équipements connectés.



Données techniques

Plan de travail:	Épaisseur 4 cm. Renforcé par chevauchement du four
Capacité brute:	134 lt
Température de fonctionnement:	-40°+65°C
Plage de ventilation:	25% - 100%
Humidificateur:	Non disponible
Groupe frigorifique:	sans groupe logé
Rendement +90/+3:	23 Kg
Rendement +90/-18:	18 Kg
Gaz réfrigérant:	R452a
Dégivrage:	A l'air forcé
Détendeur:	Expansion électronique
Dimensions:	780×800×853 mm
Dimensions emballage:	875×915×901 mm
Poids brut:	85 Kg
Alimentacion:	220-240 V - 50-60 Hz

Caractéristiques

Fonctions:	Refroidissement rapide, surgélation, décongélation, levée, maintien, séchage, chocolat, cycle manuel
Équipement:	5 couples de glissières pour grilles GN1/1, EN60x40
Control:	Display écran tactile 4,3" avec prise USB
Portes:	Coussiné, avec système anti-odeurs
Joint de porte:	Chambre triple, magnétique facilement remplaçables
Sonde au coeur:	Sonde au coeur, 1 point de détection, libération rapide facilement remplaçable
Isolement:	60 mm d'épaisseur - sans CFC/HCFC
Finition interne/externe:	Finition extérieure et intérieure en acier AISI 304
Coins internes:	Angles arrondis pour garantir une hygiène maximum
Poignée:	En acier inox AISI 304, épaisseur 2 mm
Grilles et guides:	Acier inoxydable AISI 304 à dégagement rapide
Pieds:	En acier inoxydable AISI 304 réglables h 100/150 mm
Cosmo:	Système de commande à distance Wi-Fi

Accessoires et variantes

Peinture RAL	Pied abaissé h 55/70 mm
Sonda al cuore a 3 punti di lettura	Kit de 4 roulettes pivotantes avec frein h 128 mm
Sonda al cuore riscaldada a 1 punto di lettura	Grille en acier inoxydable GN1/1
Inversion d'ouverture de porte	Grille plastifiée GN1/1
Alimentazione frequenza 60Hz	Grille en acier inoxydable EN60x40
Autres alimentations	Grille plastifiée EN60x40
Unité à distance W5T	Paire de glissières type L 398 mm GN-EN

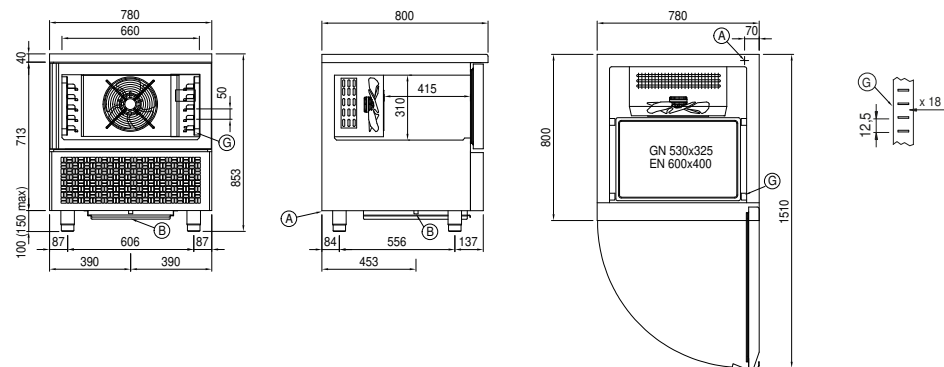
Fiche technique groupe frigorifique à distance

Alimentation:	220-240 V - 50 Hz
Gaz réfrigérant:	R404-R452a
Poids brut:	47 Kg
Dimensions:	780x752x280 mm
Puissance frigorifique:	Evap. -10°C Cond. +45°C

COSMO - contrôle wi-fi

Cosmo est la technologie wi-fi exclusive de The Nice Kitchen qui permet de connecter, de mettre à jour et de contrôler la cellule de refroidissement rapide MODI à partir de smartphones. MODI est également un hub Cosmo et permet de superviser à distance les appareils Coldline qui y sont connectés. Depuis l'application, il est possible de vérifier les conditions de fonctionnement de chaque machine et de recevoir des alertes en cas de fonctionnement anormal.

Dessin technique



A: Sortie cable d'alimentation

B: Condensation de vidange

G: Empattement de crémaillère