

Клиент _____ Количество _____

Проект _____ Позиция _____

Шкаф шоковой заморозки Modi Up

Модель: W5UGSA

Код: W11054010001



Технические данные

Столешница:	Упроченная столешница 4 см для установки пароконвектомата
Вместимость брутто:	114 lt
Диапазон температур:	-40°+10°C
Вентиляция:	25% - 100%
Увлажнитель:	Нет в наличии
Холодильный агрегат:	Встроен.агрегат, водяное охл
Произв-сть за цикл +90/+3:	18 Kg
Произв-сть за цикл +90/-18:	12 Kg
Климатический класс:	5
Фреон:	R452a
Оттайка:	Оттайка горячим газом
Клапан:	Электр. расширительный клапан
Габариты:	780×700×853 mm
Габариты в упаковке:	875×915×901 mm
Вес брутто:	110 Kg
Напряжение:	220-240 V - 50 Hz
Общ. электр. мощность:	1300 W
Потребляемый ток:	6,28 A
Холод. Мощность:	1755 W*
*:	Испарител. -10°C конд. +45°C

Характеристики

Функции:	Шоковое охлаждение и глубокая заморозка, непрерывный цикл
Базовая комплектация:	5 направляющих GN1/1, EN60x40
контроль:	4,3 "сенсорный экран с портом USB
Двери:	Амортизация, с системой против запахов
Уплотнение дверцы:	Магнитный, трехкамерный и легко заменяемый
Термощуп:	Игольчатый одноточечный термощуп, быстросъемный и легкозаменяемый
Толщина изоляции:	Толщина 60 мм - CFC/HCFC нет
Внешняя/внутренняя отделка:	Внутренняя и внешняя отделка из нержавеющей стали AISI 304
Внутренние углы:	Округлые для легкой чистки
Ручка:	Нержавеющая сталь AISI 304, толщина 2 mm
Направляющие и стойки:	Хромированная застезка со встроенным замком
Ножки:	из нержавеющей стали AISI 304, регулируемые h 100/150 mm
Cosmo:	Система дистанционного управления Wi-Fi

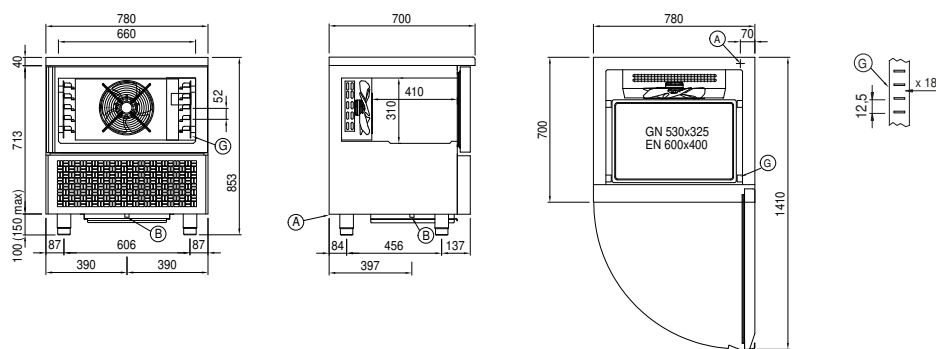
Аксессуары и модификации

Персонализированный RAL	4 вращающиеся колеса из нерж стали с тормозами, h 128 мм
Sonda al cuore a 3 punti di lettura	Решётка из нержавеющей стали GN1/1
Sonda al cuore riscaldata a 1 punto di lettura	Решетка с пластиковым покрытием GN1/1
Перевешиваемая дверь	Решетка из нержавеющей стали EN60x40
Alimentazione frequenza 60Hz	Решетка с пластиковым покрытием EN60x40
Другое напряжение	Пара направляющих типа L 398 мм GN-EN
Низкая ножка h 55/70 мм	УФ-стерилизатор

COSMO - контроль wi-fi

Cosmo - это технология wi-fi, которая позволяет подключать, обновлять и контролировать работу шокового охладителя MODI со смартфона. MODI также является концентратором Cosmo и позволяет удаленно контролировать подключенные к нему приборы Coldline. С помощью приложения можно проверить условия работы каждого аппарата и получить предупреждения в случае ненормальной работы.

Технический чертёж



A: Выход кабеля питания

B: Слив конденсата

G: Направляющие и стойки

W1: Загрузка / слив воды для конденсаторной установки - наружная резьба 3/4 дюйма