

Клиент _____ Количество _____
 Проект _____ Позиция _____

Шкаф шоковой заморозки Modi Active

Модель: W6AR

Код: W11068000001



Шкафы шоковой заморозки Modi Active, 6 противней, глубина 800 мм, температурный диапазон -40°+65°C. Он оснащен следующими функциями: шоковое охлаждение, глубокая заморозка, ручной цикл, разморозка, расстойка, отложенная расстойка, поддержание температуры, сушка, шоколад. Система дистанционного охлаждения с хладагентом R452a. 4,3-дюймовый сенсорный экран на дверце и режимы работы с настраиваемыми рецептами, время или сердечный зонд. Регулируемая вентиляция 25-100%. Производительность шоковое охлаждение +90/+3°C - 28 Kg; производительность глубокая заморозка +90/-18°C - 23 Kg. Климатический класс 5 высокая нагрузка, принудительная воздушная оттайка. Толщина изоляции 60 мм - HFO-хладагент с высокими изоляционными характеристиками и низким воздействием на окружающую среду (без ХФУ, ГХФУ, ГФУ). Электронный расширительный клапан и испаритель с антикоррозионной окраской. Дверь с подушкой и системой защиты от влаги, Легко заменяемое трехкамерное магнитное уплотнение, стержневой зонд с винтовым разъемом и корпусом на порту. Внутренняя и внешняя отделка из нержавеющей стали AISI 304, блок вентилятора и кожух конденсатора снимаются без использования инструментов. Комплектация: 6 пар направляющих для GN1/1-EN60x40. Стандартное подключение ModBus/RTU Rs485. Cosmo: wi-fi соединение для удаленного мониторинга через приложение Cosmo App. При подключении к столам и шкафам Coldline он выступает в роли концентратора для удаленного мониторинга подключенного оборудования.

Технические данные

Столешница:	Упрочненная столешница 4 см для установки пароконвектомата
Вместимость брутто:	160 lt
Диапазон температур:	-40°+65°C
Вентиляция:	25% - 100%
Увлажнитель:	Нет в наличии
Холодильный агрегат:	под выносной холод
Произв-сть за цикл +90/+3:	28 Kg
Произв-сть за цикл +90/-18:	23 Kg
Фреон:	R452a (GWP=2.141)
Оттайка:	Принудительная воздушная оттайка
Клапан:	Электр. расширительный клапан
Габариты:	780×800×913 mm
Габариты в упаковке:	875×915×1141 mm
Вес нетто / брутто:	90 Kg / 100 Kg
Объем нетто / брутто:	/ 160 lt
Напряжение:	220-240 V - 50-60 Hz
Эл. мощность:	565 W - 2,5 A
Холод. Мощность:	2084 W*
*:	Испарител. -10°C конд. +45°C

Характеристики

Функции:	Шоковое охлаждение, глубокая заморозка, разморозка, расстойка, поддержание температуры, сушка, шоколад, ручной цикл
Базовая комплектация:	6 направляющих GN1/1, EN60x40
контроль:	4,3 "сенсорный экран с портом USB
Двери:	Амортизация, с системой против запахов
Уплотнение дверцы:	Магнитный, трехкамерный и легко заменяемый
Щуп в центре продукта:	Игольчатый одноточечный термощуп, быстросъемный и легко заменяемый
Толщина изоляции:	Толщина 60 мм - CFC/HCFC нет
Внешняя/внутренняя отделка:	Внутренняя и внешняя отделка из нержавеющей стали AISI 304
Внутренние углы:	Округлые для легкой чистки
Ручка:	Нержавеющая сталь AISI 304, толщина 2 mm
Направляющие и стойки:	Хромированная застезка со встроенным замком
Ножи:	из нержавеющей стали AISI 304, регулируемые h 100/150 mm
Cosmo:	Система дистанционного управления Wi-Fi

Аксессуары и модификации

Персонализированный RAL	Низкая ножка h 55/70 мм
Sonda al cuore a 3 punti di lettura	4 вращающиеся колеса из нерж стали с тормозами, h 128 мм
Sonda al cuore riscaldata a 1 punto di lettura	Решётка из нержавеющей стали GN1/1
Перевешиваемая дверь	Решетка с пластиковым покрытием GN1/1
Alimentazione frequenza 60Hz	Решётка из нержавеющей стали EN60x40
Другое напряжение	Решетка с пластиковым покрытием EN60x40
Выносной агрегат W6-W7T	Пара направляющих типа L 398 мм GN-EN

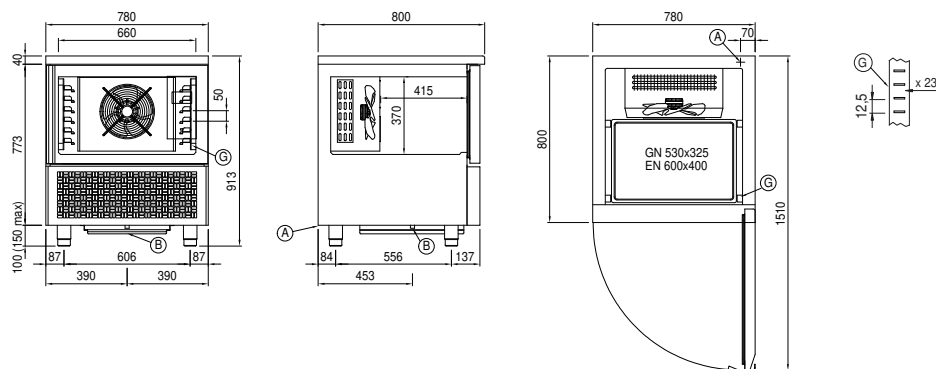
Конструкция вын. агрегата

Напряжение:	220-240 V - 50 Hz
Фреон:	R404-R452a
Вес брутто:	31 Kg
Габариты:	780x752x280 mm
Труба с фреоном на входе:	10 mm
Труба с фреоном на выходе:	10 mm
Холод. Мощность:	Испаритель. -10°C конд. +45°C

COSMO - контроль wi-fi

Cosmo - это эксклюзивная технология Wi-Fi от The Nice Kitchen, которая позволяет подключать, обновлять и контролировать работу шокового охладителя MODI со смартфона. MODI также является концентратором Cosmo и позволяет удаленно контролировать подключенные к нему приборы Coldline. Из приложения вы можете проверить условия работы каждого аппарата и получить предупреждения в случае ненормальной работы.

Технический чертёж



A: Выход кабеля питания

B: Слив конденсата

G: Направляющие и стойки