

Cliente _____ Quantità _____

Progetto _____ Posizione _____

Abbattitore Modi Up

Modello: W7UR

Cod: W11075000001

Abbattitore multifunzione Modi versione Up 7 teglie, profondità 800 mm, range di temperatura -40°+10°C. È dotato delle funzioni: abbattimento, surgelazione, ciclo manuale. Sistema refrigerante remoto con gas refrigerante R452a. Touch screen 4,3" sulla porta e modalità di funzionamento con ricette personalizzabili, a tempo o con sonda al cuore. Ventilazione regolabile 25-100%. Resa abbattimento +90/+3°C - 34 Kg; resa surgelazione +90/-18°C - 25 Kg. Classe climatica 5 heavy duty, sbrinamento ad aria forzata. Spessore dell'isolamento 60 mm - HFO con elevate prestazioni isolanti e basso impatto ambientale (senza CFC, HCFC, HFC). Valvola di espansione elettronica ed evaporatore verniciato anticorrosione. Porta ammortizzata dotata di sistema antidiodore con guarnizione magnetica a tripla camera, facilmente sostituibile, sonda al cuore con connettore a vite e alloggiamento sulla porta. Esterno e interno in acciaio inox AISI 304, gruppo ventilatori e copri condensatore rimovibili senza attrezzi. Dotazione: 7 coppie guida GN1/1-EN60x40. Connessione ModBus/RTU Rs485 di serie. Cosmo: connessione wi-fi per il monitoraggio da remoto tramite Cosmo App. Se collegato via cavo a tavoli ed armadi Coldline svolge la funzione di hub per il monitoraggio da remoto delle Apparecchiature collegate.



Dati Tecnici

| | |
|---------------------|---|
| Top: | Spessore 4 cm. Rinforzato per sovrapposizione forno |
| Capacità lorda: | 238 lt |
| Range temperatura: | -40°+10°C |
| Range ventilazione: | 25% - 100% |
| Umidificatore: | Non disponibile |
| Unità refrigerante: | remota |
| Resa +90 / +3: | 34 Kg |
| Resa +90 / -18: | 25 Kg |
| Gas refrigerante: | R452a |
| Sbrinamento: | Ad aria forzata |
| Valvola: | Di espansione elettronica |
| Dimensioni: | 780×800×1093 mm |
| Dimensioni imballo: | 875×915×1141 mm |
| Peso Lordo: | 110 Kg |
| Alimentazione: | 220-240 V - 50-60 Hz |

Caratteristiche

| | |
|---------------------------|--|
| Funzioni: | Abbattimento, surgelazione, ciclo manuale |
| Dotazione: | 7 coppie guida GN1/1, EN60x40 |
| Controllo: | Display touch screen 4,3" con presa USB |
| Porte: | Ammortizzate, con sistema antidiodore |
| Guarnizione porta: | A tripla camera, magnetica facilmente sostituibile |
| Sonda al cuore: | A spillone, 1 punto di rilevamento, a sgancio rapido facilmente sostituibile |
| Isolamento: | Spessore 60 mm - CFC/HCFC free |
| Finitura interna/esterna: | Esterno e interno in acciaio inox AISI 304. |
| Angoli interni: | Arrotondati per una facile pulizia |
| Maniglia: | In acciaio inox AISI 304, spessore 2 mm |
| Cremagliere e Guide: | Acciaio inox AISI 304, a sgancio rapido |
| Piedini: | In acciaio inox AISI 304 regolabili h 100-150 mm |
| Cosmo: | Sistema di controllo remoto wi-fi |

Accessori e varianti

| | |
|--|--|
| Verniciatura RAL | Piedino ribassato h 55/70 mm |
| Sonda al cuore a 3 punti di lettura | Kit 4 ruote pivotanti con freno h 128 mm |
| Sonda al cuore riscaldata a 1 punto di lettura | Griglia inox GN1/1 |
| Inversione apertura porta | Griglia plastificata GN1/1 |
| Predisposizione per collegamento a centrale remota CO2 | Griglia inox EN60x40 |
| Alimentazione frequenza 60Hz | Griglia plastificata EN60x40 |
| Altre alimentazioni | Coppia guide tipo L 398 mm GN-EN |
| Unità condensante W6-W7T remota | Sistema di sanificazione UV |

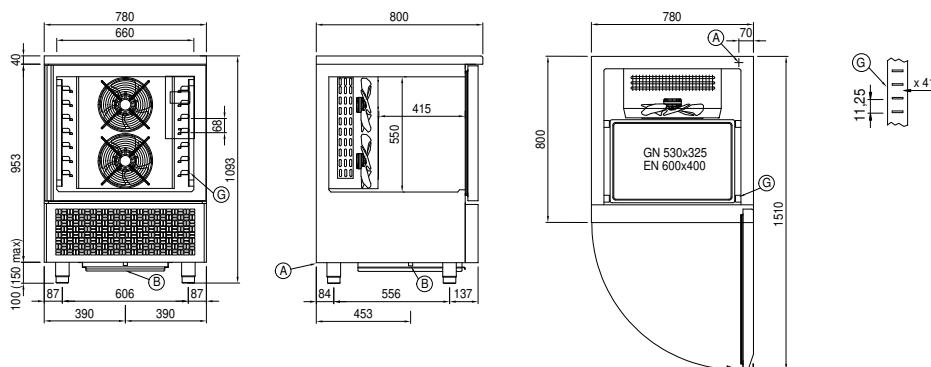
Dati tecnici unità refrigerante remota

| | |
|--------------------------|-------------------------|
| Alimentazione: | 220-240 V - 50 Hz |
| Gas refrigerante: | R404-R452a |
| Peso Lordo: | 31 Kg |
| Dimensioni: | 780x752x280 mm |
| Resa frigorifera: | Evap. -10°C Cond. +45°C |

COSMO - controllo wi-fi

Cosmo è l'esclusiva tecnologia wi-fi di The Nice Kitchen che permette di connettere, aggiornare e monitorare da smartphone l'abbattitore MODI. MODI è anche un Cosmo hub e consente la supervisione remota degli apparecchi Coldline a lui collegati. Dall'app potrai controllare le condizioni di funzionamento di ogni macchina e ricevere alert in caso di funzionamento anomalo.

Disegno tecnico



A: Uscita cavo alimentazione

B: Scarico condensa

G: Cremagliere