

Client \_\_\_\_\_ Quantité \_\_\_\_\_  
Projet \_\_\_\_\_ Position \_\_\_\_\_

## Cellule de refroidissement rapide Modi Up

Modèle: W10UR

Cod: W11105000001

Cellule de refroidissement rapide multifonction Modi version Up 10 niveaux, plage de température -40°+10°C. Il est équipé des fonctions: refroidissement rapide, surgélation, cycle manuel. Système de refroidissement à distance avec gaz réfrigérant R452a. Écran tactile de 4,3 pouces sur la porte et modes de fonctionnement avec recettes personnalisables, à temps ou sonde au cœur. Ventilation réglable de 25 à 100%. Rendement refroidissement rapide +90/+3°C - 50 Kg; rendement surgélation +90/-18°C - 45 Kg. Classe climatique 5 heavy duty, dégivrage à l'air forcé. Épaisseur de l'isolation 60 mm - HFO à haute performance d'isolation et à faible impact environnemental (sans CFC, HCFC, HFC). Détendeur électronique et évaporateur traité anticorrosion. Porte à fermeture douce avec système anti-odeur avec Joint magnétique à à chambre triple, facilement remplaçable, sonde à cœur avec connecteur à vis et boîtier sur la porte. Finition extérieure et intérieure en acier AISI 304, groupe ventilateur et couvercle du condenseur amovibles sans outils. Équipement: 10 couples de glissières GN1/1-EN60x40. Connexion ModBus/RTU Rs485 en standard. Cosmo: connexion wi-fi pour la surveillance à distance via Cosmo App. Lorsqu'il est câblé sur des tables et des armoires Coldline, il sert de plaque tournante pour la surveillance à distance des équipements connectés.



### Données techniques

Plan de travail:	4 cm d'épaisseur
Capacité brute:	367 lt
Température de fonctionnement:	-40°+10°C
Plage de ventilation:	25% - 100%
Humidificateur:	Non disponible
Groupe frigorifique:	sans groupe logé
Rendement +90/+3:	50 Kg
Rendement +90/-18:	45 Kg
Gaz réfrigérant:	R452a
Dégivrage:	A l'air forcé
Détendeur:	Expansion électronique
Dimensions:	780×800×1563 mm
Dimensions emballage:	875×915×1826 mm
Poids brut:	135 Kg
Alimentacion:	400-415 V - 50-60 Hz

### Caractéristiques

Fonctions:	Refroidissement rapide, surgélation, cycle manuel
Equipment:	10 couples de glissières GN1/1, EN60x40
Control:	Display écran tactile 4,3" avec prise USB
Portes:	Coussiné, avec système anti-odeurs
Joint de porte:	Chambre triple, magnétique facilement remplaçables
Sonde au coeur:	Sonde au coeur, 1 point de détection, libération rapide facilement remplaçable
Isolement:	60 mm d'épaisseur - sans CFC/HCFC
Finition interne/externe:	Finition extérieure et intérieure en acier AISI 304
Coins internes:	Angles arrondis pour garantir une hygiène maximum
Poignée:	En acier inox AISI 304, épaisseur 2 mm
Grilles et guides:	Acier inoxydable AISI 304 à dégagement rapide
Pieds:	En acier inoxydable AISI 304 réglables h 100/150 mm
Cosmo:	Système de commande à distance Wi-Fi

## Accessoires et variantes

Peinture RAL	Unité à distance carénage silencieux W10-W14T
Sonda al cuore a 3 punti di lettura	Pied abaissé h 55/70 mm
Sonda al cuore riscaldata a 1 punto di lettura	Kit de 4 roulettes pivotantes avec frein h 128 mm
Inversion d'ouverture de porte	Grille en acier inoxydable GN1/1
Prédisposition pour la connexion à un groupe de réfrigération à distance en CO2	Grille plastifiée GN1/1
Alimentazione frequenza 60Hz	Grille en acier inoxydable EN60x40
Alimentazione Trifase 50Hz oppure 60Hz	Grille plastifiée EN60x40
Autres alimentations	Paire de glissières type L 398 mm GN-EN
Unité à distance W10-W14T	Système d'assainissement UV

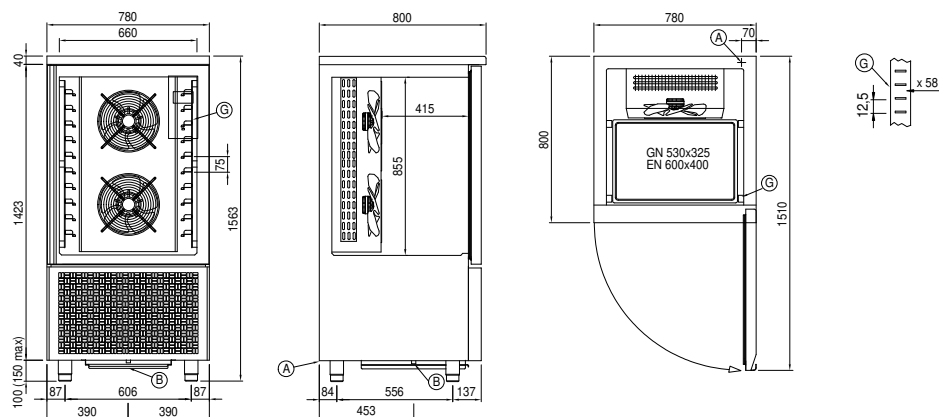
## Fiche technique groupe frigorifique à distance

<b>Alimentacion:</b>	400-415 V - 50-60 Hz
<b>Gaz réfrigérant:</b>	R404-R452a
<b>Poids brut:</b>	78 Kg
<b>Dimensions:</b>	780x752x430 mm
<b>Puissance frigorifique:</b>	Evap. -10°C Cond. +45°C

### COSMO - contrôle wi-fi

Cosmo est la technologie wi-fi exclusive de The Nice Kitchen qui permet de connecter, de mettre à jour et de contrôler la cellule de refroidissement rapide MODI à partir de smartphones. MODI est également un hub Cosmo et permet de superviser à distance les appareils Coldline qui y sont connectés. Depuis l'application, il est possible de vérifier les conditions de fonctionnement de chaque machine et de recevoir des alertes en cas de fonctionnement anormal.

## Dessin technique



**A:** Sortie cable d'alimentation

**B:** Condensation de vidange

**G:** Empattement de crémaillère