

Клиент \_\_\_\_\_ Количество \_\_\_\_\_  
 Проект \_\_\_\_\_ Позиция \_\_\_\_\_

## Шкаф шоковой заморозки Modi Up Power

Модель: W20PU

Код: W11193100001



Шкафы шоковой заморозки Modi Up Power, 20 противней, температурный диапазон -40°+10°C. Он оснащен следующими функциями: шоковое охлаждение, глубокая заморозка, ручной цикл. Встраиваемая холодильная система с конденсацией воздуха с хладагентом R452a. 4,3-дюймовый сенсорный экран и режимы работы с настраиваемыми рецептами, по времени или с помощью термощупа. Регулируемая вентиляция 25-100%. Производительность шоковое охлаждение +90/+3°C - 80 Kg; производительность глубокая заморозка +90/-18°C - 60 Kg. Климатический класс 5 высокая нагрузка, оттайка горячим газом. Толщина изоляции 60 мм - HFO-хладагент с высокими изоляционными характеристиками и низким воздействием на окружающую среду (без ХФУ, ГХФУ, ГФУ). Механический расширительный клапан и испаритель с антикоррозийной окраской. Легко заменяемое трехкамерное магнитное уплотнение и термощуп с винтовым разъемом. Внутренняя и внешняя отделка из нержавеющей стали AISI 304, съемный вентиляторный блок и крышка конденсатора. Комплектация: 10 пар направляющих для GN2/1-EN60x80. Стандартное подключение ModBus/RTU Rs485. Cosmo: wi-fi соединение для удаленного мониторинга через приложение Cosmo App. При подключении к столам и шкафам Coldline работает как узловой хаб для удаленного мониторинга подключенного оборудования.

### Технические данные

Столешница:	Толщина 4 см
Вместимость брутто:	513 lt
Диапазон температур:	-40°+10°C
Вентиляция:	25% - 100%
Увлажнитель:	Нет в наличии
Холодильный агрегат:	С встроенным агрегатом
Произв-сть за цикл +90/+3:	80 Kg
Произв-сть за цикл +90/-18:	60 Kg
Климатический класс:	5
Фреон:	R452a (GWP=2.141)
Количество хладагента:	5000g
Оттайка:	Оттайка горячим газом
Клапан:	Механическое расширение
Габариты:	1100×1045×1843 mm
Габариты в упаковке:	1180×1125×1905 mm
Вес нетто / брутто:	205 Kg / 215 Kg
Объем нетто / брутто:	ND / 513 lt
Напряжение:	400-415 V - 50-60 Hz
Эл. мощность:	6150 W - 11,81 A
Холод. Мощность:	9820 W*
*:	Испарител. -10°C конд. +45°C

### Характеристики

Функции:	Шоковое охлаждение и глубокая заморозка, непрерывный цикл
Базовая комплектация:	10 направляющих GN2/1, EN60x80
контроль:	4,3 "сенсорный экран с портом USB
Двери:	С системой против запаха
Уплотнение дверцы:	Магнитный, трехкамерный и легко заменяемый
Термощуп:	Игольчатый одноточечный термощеп, быстросъемный и легкозаменяемый
Толщина изоляции:	Толщина 60 мм - CFC/HCFC нет
Внешняя/внутренняя отделка:	Внутренняя и внешняя отделка из нержавеющей стали AISI 304
Внутренние углы:	Округлые для легкой чистки
Ручка:	Нержавеющая сталь AISI 304, толщина 2 mm
Направляющие и стойки:	Хромированная застезка со встроенным замком
Ножки:	из нержавеющей стали AISI 304, регулируемые h 100/150 mm
Cosmo:	Система дистанционного управления Wi-Fi

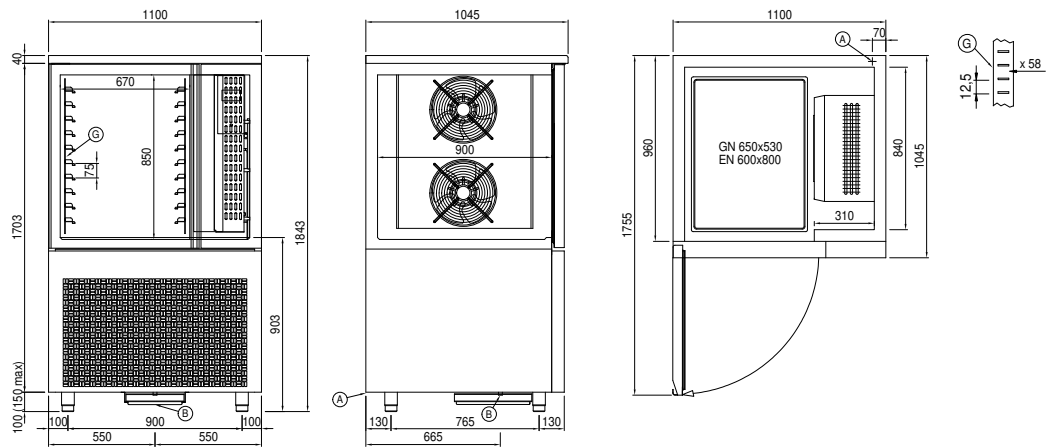
## Аксессуары и модификации

Персонализированный RAL	4 вращающиеся колеса из нерж стали с тормозами, h 128 мм
Sonda al cuore a 3 punti di lettura	Решётка из нержавеющей стали GN1/1
Sonda al cuore riscaldata a 1 punto di lettura	Решетка с пластиковым покрытием GN1/1
Перевешиваемая дверь	Решётка из нержавеющей стали EN60x40
Alimentazione Monofase 50Hz oppure 60Hz	Решетка с пластиковым покрытием EN60x40
Alimentazione Trifase 50Hz oppure 60Hz	Решётка из нержавеющей стали GN2/1
Alimentazione frequenza 60Hz	Решетка с пластиковым покрытием GN2/1
Другое напряжение	Пара направляющих типа L 755 мм GN2/1-EN60x80
Низкая ножка h 55/70 мм	Направляющие, совместимые с выдвжной рамой пароконвектомата Rational 102

## COSMO - контроль wi-fi

Cosmo - это эксклюзивная технология Wi-Fi от The Nice Kitchen, которая позволяет подключать, обновлять и контролировать работу шокового охладителя MODI со смартфона. MODI также является концентратором Cosmo и позволяет удаленно контролировать подключенные к нему приборы Coldline. Из приложения вы можете проверить условия работы каждого аппарата и получить предупреждения в случае ненормальной работы.

## Технический чертёж



**A:** Выход кабеля питания

**B:** Слив конденсата

**G:** Направляющие и стойки