

Cliente _____ Cantidad _____

Proyecto _____ Posición _____

Abatidor Modi Up Power

Modelo: W20PUA

Cód.: W1119410001



Abatidor multifunción Modi versión Up de 20 bandejas Power, rango de temperaturas -40°+10°C. Está equipado con las funciones: abatimiento, congelación, ciclo manual. Sistema de refrigeración Plug-In con condensación de agua con gas refrigerante R452a. Pantalla táctil de 4,3" y modos de funcionamiento con recetas personalizables, tiempo o sonda al corazón. Ventilación regulable 25-100%. Rendimiento abatimiento +90/+3°C - 80 Kg; rendimiento congelación +90/-18°C - 60 Kg. Clase climática 5 utilización intensiva, desescarche por gas caliente. Espesor de aislamiento 60 mm - HFO con alto rendimiento de aislamiento y bajo impacto ambiental (libre de CFC, HCFC, HFC). Válvula de expansión mecánica y evaporador con tratamiento anticorrosión. Junta magnética de triple cámara, fácilmente reemplazable y sonda al corazón con conector de rosca. Exterior e interior en acero inox AISI 304, grupo de ventiladores y cubierta del condensador desmontables. Equipamiento de serie: 10 parejas de guías GN2/1-EN60x80. Conexión ModBus/RTU Rs485 de serie. Cosmo: conexión wi-fi para monitorización remota a través de Cosmo App. Cuando está cableado a mesas y armarios Coldline actúa como hub para la supervisión remota de los equipos conectados.

Datos técnicos

Top:	Espesor de 4 cm
Capacidad bruta:	513 lt
Rango de temperatura:	-40°+10°C
Rango de ventilación:	25% - 100%
Humidificador:	No disponible
Unidad refrigeradora:	Unidad condensada por agua
Rendimiento +90/+3:	80 Kg
Rendimiento +90/-18:	60 Kg
Clase climática:	5
Gas refrigerante:	R452a
Descogelación :	Gas caliente
Válvula:	Expansión mecánica
Dimensiones:	1100×1045×1843 mm
Dimensiones embalaje:	1180×1125×1905 mm
Peso bruto:	215 Kg
Alimentación:	400-415 V - 50-60 Hz
Potencia absorbida:	6150 W
Corriente absorbida:	11,81 A
Rendimiento de refrigeración:	9820 W*
*:	Evap. -10°C Cond. +45°C

Características

Funciones:	Abatimiento, congelación, ciclo manual
Equipo:	10 pares de guías para GN2/1, EN60x80
Control:	Pantalla táctil 4,3" con puerto USB
Puertas:	Con sistema antiolor
Junta de la puerta:	Triple cámara, magnética y fácilmente sustituible
Sonda al corazón:	Sonda de 1 punto, desenganche rápido y fácilmente sustituible
Aislamiento:	Espesor 60 mm - libre de CFC/HCFC
Acabado interno/externo:	Exterior e interior en acero inox AISI 304.
Esquinas internas:	Redondeado para una fácil limpieza
Manija:	En acero inox AISI 304, espesor 2 mm
Rack y guías:	Acero inox AISI 304, fácil desenganche
Patas:	en acero inoxidable AISI 304 regulables h 100/150 mm
Cosmo:	Sistema de control remoto Wi-Fi

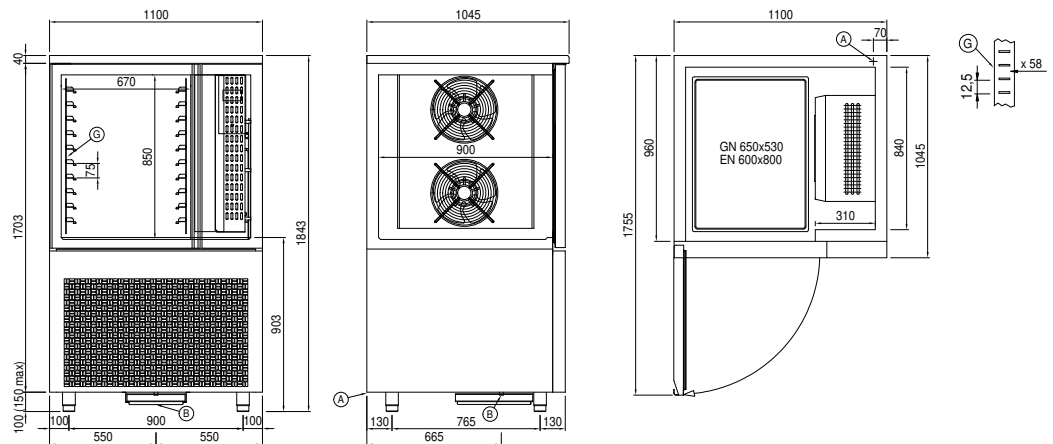
Accesorios y variantes

Color RAL a elegir	Kit 4 ruedas giratorias con freno h 128 mm
Sonda al cuore a 3 punti di lettura	Rejilla inox GN1/1
Sonda al cuore riscaldada a 1 punto di lettura	Rejilla plastificada GN1/1
Inversión apertura puerta	Rejilla inox EN60x40
Alimentazione Monofase 50Hz oppure 60Hz	Rejilla plastificada EN60x40
Alimentazione Trifase 50Hz oppure 60Hz	Rejilla inox GN2/1
Alimentazione frequenza 60Hz	Rejilla plastificada GN2/1
Otros voltajes especiales	Par de guías tipo L 755 mm GN2/1-EN60x80
Patas rebajadas h 55/70 mm	Estructura móvil para movimentación de bandejas de Horno Rational 102

COSMO - control wi-fi

Cosmo es la tecnología wi-fi exclusiva de The Nice Kitchen que permite conectar, actualizar y supervisar los abatidores MODI desde smartphones. MODI es también un hub Cosmo y permite supervisar a distancia los aparatos Coldline conectados a él. Desde la app se pueden comprobar las condiciones de funcionamiento de cada máquina y recibir alertas en caso de funcionamiento anómalo.

Diseño técnico



- A:** Alimentación del cable de salida **B:** Descarga del agua de condensación **G:** Cremalleras
- W1:** Carga/descarga agua para Unidad condensante - macho 3/4"