

Client _____ Quantité _____
 Projet _____ Position _____

Cellule de refroidissement rapide Modi Active Power

Modèle: W20PAA

Cod: W11197100001



Cellule de refroidissement rapide multifonction Modi version Active 20 niveaux Power, plage de température -40°+65°C. Il est équipé des fonctions: refroidissement rapide, surgélation, cycle manuel, décongélation, levage, maintien, séchage, chocolat. Système de réfrigération groupe logé avec condensation à l'eau avec gaz réfrigérant R452a. Écran tactile de 4,3 pouces et modes de fonctionnement avec recettes personnalisables, réglage de la durée ou sonde au cœur. Ventilation réglable de 25 à 100%. Rendement refroidissement rapide +90/+3°C - 80 Kg; rendement surgélation +90/-18°C - 60 Kg. Classe climatique 5 heavy duty, dégivrage par gaz chauds. Épaisseur de l'isolation 60 mm - HFO à haute performance d'isolation et à faible impact environnemental (sans CFC, HCFC, HFC). Détendeur mécanique et évaporateur traité anticorrosion. Joint magnétique à chambre triple, facilement remplaçable et sonde à cœur avec connecteur à vis. Finition extérieure et intérieure en acier AISI 304, groupe ventilateur et couvercle du condenseur amovibles. Équipement: 10 couples de glissières GN2/1-EN60x80. Connexion ModBus/RTU Rs485 en standard. Cosmo: connexion wi-fi pour la surveillance à distance via Cosmo App. Lorsqu'elle est reliée à des tables et des armoires Coldline, sert de point relai pour la surveillance à distance des équipements connectés.

Données techniques

| | |
|--------------------------------|----------------------------------|
| Plan de travail: | 4 cm d'épaisseur |
| Capacité brute: | 513 lt |
| Température de fonctionnement: | -40°+65°C |
| Plage de ventilation: | 25% - 100% |
| Humidificateur: | Non disponible |
| Groupe frigorifique: | Groupe avec condensation à l'eau |
| Rendement +90/+3: | 80 Kg |
| Rendement +90/-18: | 60 Kg |
| Classe climatique: | 5 |
| Gaz réfrigérant: | R452a |
| Dégivrage: | A gaz chaud |
| Détendeur: | Expansion mécanique |
| Dimensions: | 1100×1045×1843 mm |
| Dimensions emballage: | 1180×1125×1905 mm |
| Poids brut: | 215 Kg |
| Alimentacion: | 400-415 V - 50-60 Hz |
| Puissance absorbé: | 7150 W |
| Consommation de courant: | 16,64 A |
| Puissance frigorifique: | 9820 W* |
| *: | Evap. -10°C Cond. +45°C |

Caractéristiques

| | |
|---------------------------|--|
| Fonctions: | Refroidissement rapide, surgélation, décongélation, levée, maintien, séchage, chocolat, cycle manuel |
| Equipment: | 10 couples de glissière GN2/1, EN60x80 |
| Control: | Display écran tactile 4,3" avec prise USB |
| Portes: | Avec système anti-odeur |
| Joint de porte: | Chambre triple, magnétique facilement remplaçables |
| Sonde au coeur: | Sonde au coeur, 1 point de détection, libération rapide facilement remplaçable |
| Isolement: | 60 mm d'épaisseur - sans CFC/HCFC |
| Finition interne/externe: | Finition extérieure et intérieure en acier AISI 304 |
| Coins internes: | Angles arrondis pour garantir une hygiène maximum |
| Poignée: | En acier inox AISI 304, épaisseur 2 mm |
| Grilles et guides: | Acier inoxydable AISI 304 à dégagement rapide |
| Pieds: | En acier inoxydable AISI 304 réglables h 100/150 mm |
| Cosmo: | Système de commande à distance Wi-Fi |

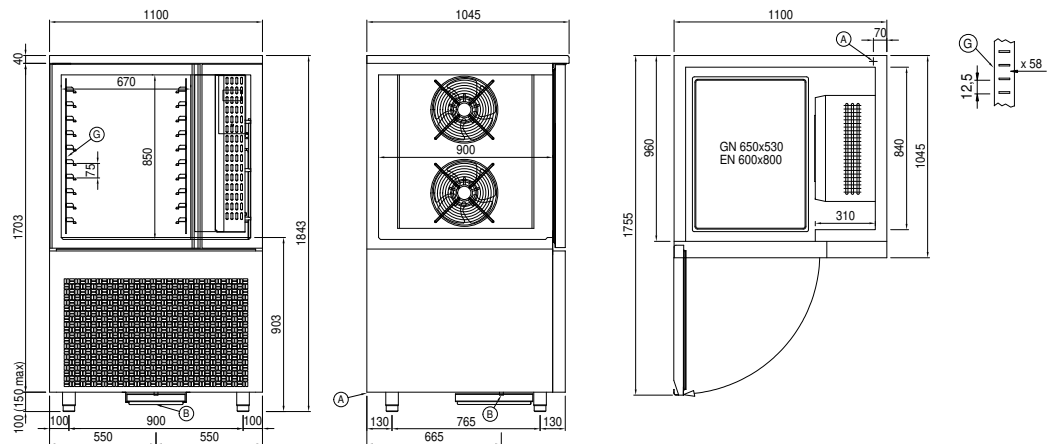
Accessoires et variantes

| | |
|--|---|
| Peinture RAL | Kit de 4 roulettes pivotantes avec frein h 128 mm |
| Sonda al cuore a 3 punti di lettura | Grille en acier inoxydable GN1/1 |
| Sonda al cuore riscaldada a 1 punto di lettura | Grille plastifiée GN1/1 |
| Inversion d'ouverture de porte | Grille en acier inoxydable EN60x40 |
| Alimentazione Monofase 50Hz oppure 60Hz | Grille plastifiée EN60x40 |
| Alimentazione Trifase 50Hz oppure 60Hz | Grille en acier inoxydable GN2/1 |
| Alimentazione frequenza 60Hz | Grille plastifiée GN2/1 |
| Autres alimentations | Paire de glissières type L 755 mm GN2/1-EN60x80 |
| Pied abaissé h 55/70 mm | Guide de couplage du cadre du four Rational 102 |

COSMO - contrôle wi-fi

Cosmo est la technologie wi-fi exclusive de The Nice Kitchen qui permet de connecter, de mettre à jour et de contrôler la cellule de refroidissement rapide MODI à partir de smartphones. MODI est également un hub Cosmo et permet de superviser à distance les appareils Coldline qui y sont connectés. Depuis l'application, il est possible de vérifier les conditions de fonctionnement de chaque machine et de recevoir des alertes en cas de fonctionnement anormal.

Déssin technique



A: Sortie cable d'alimentation

B: Condensation de vidange

G: Empattement de crémaillère

W1: Entrée/sortie d'eau pour unité de condensation - 3/4" mâle