

Kunde _____ Menge _____
 Projekt _____ Lage _____

Schockfroster Modi Active Power

Modell: W20PAR

Cod: W1119810001



Schockfroster Modi Active-Version 20 Einschübe Power, Temperaturbereich -40°+65°C. Sie ist mit folgenden Funktionen ausgestattet: Schockkühlen, Schockfrostern, Manueller Zyklus, Auftauung, Gärung, Erhaltung, Trocknung, Schokolade. Zentralkühlungssystem mit dem Kältemittel R452a. 4,3"-Touchscreen und Betriebsarten mit anpassbaren Rezepten, Zeit- oder Kernfühler. Einstellbare Belüftung 25-100%. Leistung Schockkühlung +90/+3°C - 80 Kg; Leistung Schockfrostung +90/-18°C - 60 Kg. Klimaklasse 5 heavy duty, manuelle Abtauung. 60 mm Isolierung - HFO mit hoher Dämmleistung und geringer Umweltbelastung (FCKW-, HFCKW-, FKW-frei). Mechanisches Expansionsventil und Verdampfer mit Anti-Korrosions-Lackierung. Dreikammer-Magnetdichtung, leicht austauschbar und Kernfühler mit Schraubverschluss. Außen und innen CNS nach DIN 1.4301. Abnehmbare Lüftereinheit und Verflüssigerabdeckung. Standardausrüstung: 10 x GN2/1-EN60x80 Auflageschienen. ModBus/RTU Rs485 Anschluss als Standard. Cosmo: Wi-Fi-Verbindung für die Fernüberwachung über die Cosmo App. Bei der Verkabelung mit Coldline Tischen und Schränken, fungieren diese als Hub für die Fernüberwachung der angeschlossenen Geräte.

Technische Daten

Arbeitsplatte:	4 cm Dicke
Bruttokapazität:	513 lt
Betriebstemperatur:	-40°+65°C
Lüftungsbereich:	25% - 100%
Luftbefeuchter:	Nicht verfügbar
Externe Kälteanlage:	Zentralkühlung
Leistung +90/+3:	80 Kg
Leistung +90/-18:	60 Kg
Kältemittel:	R452a
Abtauung:	Erzwungene Luft
Ventil:	Mechanische Ausdehnung
Außenmaße:	1100×1045×1843 mm
Verpackungsabmessungen:	1180×1125×1905 mm
Bruttogewicht:	180 Kg
Spannung/Frequenz:	400-415 V - 50-60 Hz

Eigenschaften

Funktionen:	Schockkühlung, Schockfrostung, Auftauung, Gärung, Erhaltung, Trocknung, Schokolade, manueller Zyklus
Standardausrüstung:	10 Auflageschienen GN2/1, EN60x80
Kontrolle:	4,3" Touchscreen-Display mit USB-Anschluss
Türen:	Mit Anti-Geruchs-System
Türdichtung:	Magnetisch, dreikammerig und leicht austauschbar
Kernfühler:	Nadelsonde mit 1 Messpunkt, Schnellspanner und leicht austauschbar
Isolierung:	60 mm Dicke - FCKW/HCKW-frei
Ausführung Innen/Außen:	Außen und innen CNS nach DIN 1.4301.
Innenecken:	Abgerundet für einfache Reinigung und maximale Hygiene
Griff:	CNS nach DIN 1.4301, 2 mm stark
Führung und Gleitschienen:	CNS nach DIN 1.4301, Schnellspanner
Füße:	Aus Edelstahl AISI 304, Höhenverstellbare 100/150 mm
Cosmo:	Wi-Fi-Fernbedienungssystem

Zubehör und Ausführungen

Pulverbeschichtung mit RAL Farbe	Niedrigere Fuß H 55/70 mm
Sonda al cuore a 3 punti di lettura	Kit 4 CNS Drehrollen mit Bremse h 128 mm
Sonda al cuore riscaldata a 1 punto di lettura	Roste GN1/1 aus CNS
Türanschlag wechselbar	Kunststoffbeschichteter Tragrost GN1/1
Alimentazione Monofase 50Hz oppure 60Hz	Roste EN60x40 aus CNS
Alimentazione Trifase 50Hz oppure 60Hz	Kunststoffbeschichteter Tragrost EN60x40
Alimentazione frequenza 60Hz	Roste GN2/1 aus CNS
Andere Speisungen	Kunststoffbeschichteter Tragrost GN2/1
Offener Verflüssigungssätze W20TP für Z.K.	Auflageschienen Typ L 755 mm GN2/1-EN60x80
Schallgedämpfte Kondensatoreinheit W20T für Z.K.	Kompatibel zum Einfahr Horden Gestell Wagen von Rational 102

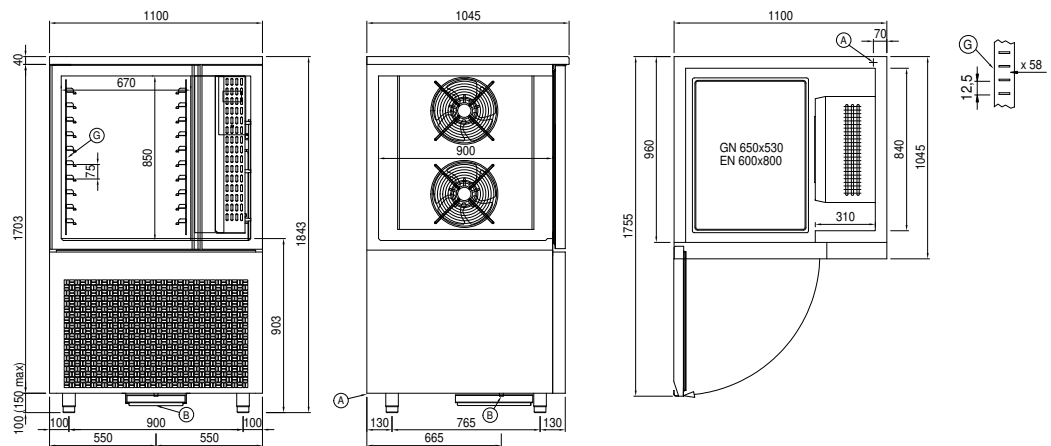
Technische Details Kälteaggregat

Spannung/Frequenz:	400-415 V - 50-60 Hz
Kältemittel:	R404-R452a
Bruttogewicht:	80 Kg
Außenmaße:	1030×980×590 mm
Kälteleistung:	VT. -10°C Kond. +45°C

Cosmo - Wi-Fi Kontroll system

Cosmo ist die exklusive Wi-Fi-Technologie von The Nice Kitchen, mit der MODI-Schockfroster über Smartphones verbunden, aktualisiert und überwacht werden können. MODI ist auch ein Cosmo-Hub und ermöglicht die Fernüberwachung der daran angeschlossenen Coldline-Geräte. Über die CosmoApp können Sie die Betriebsbedingungen jedes Geräts überprüfen und bei abnormalem Betrieb Warnungen erhalten.

Technische Zeichnung



A: Stromanschluss

B: Tauwasserablauf

G: Stelleisten Steigung