

Клиент _____ Количество _____
 Проект _____ Позиция _____

Шкаф шоковой заморозки Modi Active Power

Модель: W20PAR

Код: W11198100001



Шкафы шоковой заморозки Modi Active Power, 20 противней, температурный диапазон -40°+65°C. Он оснащен следующими функциями: шоковое охлаждение, глубокая заморозка, ручной цикл, разморозка, расстойка, отложенная расстойка, поддержание температуры, сушка, шоколад. Система дистанционного охлаждения с хладагентом R452a. 4,3-дюймовый сенсорный экран и режимы работы с настраиваемыми рецептами, по времени или с помощью термощупа. Регулируемая вентиляция 25-100%. Производительность шоковое охлаждение +90/+3°C - 80 Kg; производительность глубокая заморозка +90/-18°C - 60 Kg. Климатический класс 5 высокая нагрузка, принудительная воздушная оттайка. Толщина изоляции 60 мм - HFO-хладагент с высокими изоляционными характеристиками и низким воздействием на окружающую среду (без ХФУ, ГХФУ, ГФУ). Механический расширительный клапан и испаритель с антикоррозийной окраской. Легко заменяемое трехкамерное магнитное уплотнение и термощуп с винтовым разъемом. Внутренняя и внешняя отделка из нержавеющей стали AISI 304, съемный вентиляторный блок и крышка конденсатора. Комплектация: 10 пар направляющих для GN2/1-EN60x80. Стандартное подключение ModBus/RTU Rs485. Cosmo: wi-fi соединение для удаленного мониторинга через приложение Cosmo App. При подключении к столам и шкафам Coldline работает как узловой хаб для удаленного мониторинга подключенного оборудования.

Технические данные

Столешница:	Толщина 4 см
Вместимость брутто:	513 lt
Диапазон температур:	-40°+65°C
Вентиляция:	25% - 100%
Увлажнитель:	Нет в наличии
Холодильный агрегат:	под выносной холод
Произв-сть за цикл +90/+3:	80 Kg
Произв-сть за цикл +90/-18:	60 Kg
Фреон:	R452a
Оттайка:	Принудительная воздушная оттайка
Клапан:	Механическое расширение
Габариты:	1100×1045×1843 mm
Габариты в упаковке:	1180×1125×1905 mm
Вес брутто:	180 Kg
Напряжение:	400-415 V - 50-60 Hz

Характеристики

Функции:	Шоковое охлаждение, глубокая заморозка, разморозка, расстойка, поддержание температуры, сушка, шоколад, ручной цикл
Базовая комплектация:	10 направляющих GN2/1, EN60x80
контроль:	4,3 "сенсорный экран с портом USB
Двери:	С системой против запаха
Уплотнение дверцы:	Магнитный, трехкамерный и легко заменяемый
Термощуп:	Игольчатый одноточечный термощуп, быстросъемный и легкозаменяемый
Толщина изоляции:	Толщина 60 мм - CFC/HCFC нет
Внешняя/внутренняя отделка:	Внутренняя и внешняя отделка из нержавеющей стали AISI 304
Внутренние углы:	Округлые для легкой чистки
Ручка:	Нержавеющая сталь AISI 304, толщина 2 мм
Направляющие и стойки:	Хромированная застёжка со встроенным замком
Ножки:	из нержавеющей стали AISI 304, регулируемые h 100/150 мм
Cosmo:	Система дистанционного управления Wi-Fi

Аксессуары и модификации

Персонализированный RAL	Низкая ножка h 55/70 мм
Sonda al cuore a 3 punti di lettura	4 вращающиеся колеса из нерж стали с тормозами, h 128 мм
Sonda al cuore riscaldata a 1 punto di lettura	Решётка из нержавеющей стали GN1/1
Перевешиваемая дверь	Решетка с пластиковым покрытием GN1/1
Alimentazione Monofase 50Hz oppure 60Hz	Решётка из нержавеющей стали EN60x40
Alimentazione Trifase 50Hz oppure 60Hz	Решетка с пластиковым покрытием EN60x40
Alimentazione frequenza 60Hz	Решётка из нержавеющей стали GN2/1
Другое напряжение	Решетка с пластиковым покрытием GN2/1
Открытый выносной агрегат W20TP	Решетка с пластиковым покрытием GN2/1-EN60x80
Выносной агрегат-тихоход в корпусе W20T	Пара направляющих типа L 755 мм GN2/1-EN60x80
	Направляющие, совместимые с выдвижной рамой пароконвектомата Rational 102

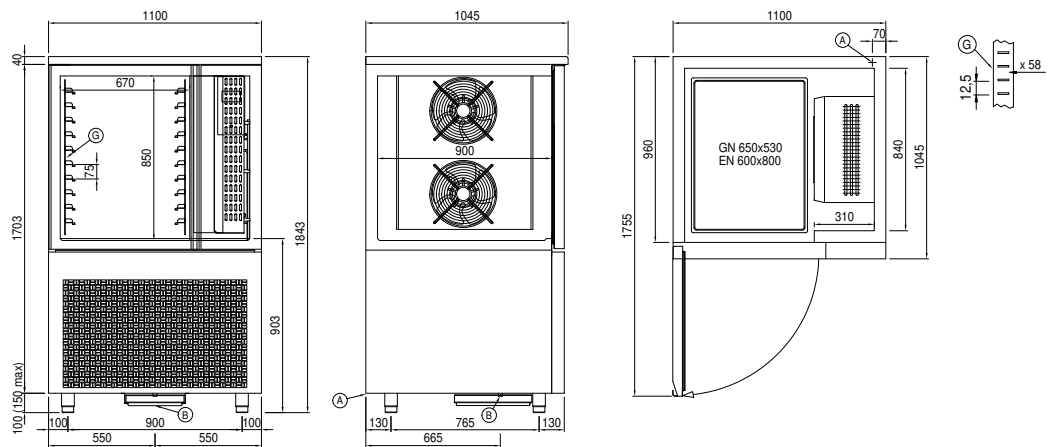
Конструкция вын. агрегата

Напряжение:	400-415 V - 50-60 Hz
Фреон:	R404-R452a
Вес брутто:	80 Kg
Габариты:	1030×980×590 mm
Холод. Мощность:	Испаритель. -10°C конд. +45°C

COSMO - контроль wi-fi

Cosmo - это эксклюзивная технология Wi-Fi от The Nice Kitchen, которая позволяет подключать, обновлять и контролировать работу шокового охладителя MODI со смартфона. MODI также является концентратором Cosmo и позволяет удаленно контролировать подключенные к нему приборы Coldline. Из приложения вы можете проверить условия работы каждого аппарата и получить предупреждения в случае ненормальной работы.

Технический чертёж



A: Выход кабеля питания

B: Слив конденсата

G: Направляющие и стойки