

Kunde \_\_\_\_\_ Menge \_\_\_\_\_  
 Projekt \_\_\_\_\_ Lage \_\_\_\_\_

## Schockfroster Einfahrkühlschrank Modi Up

Modell: W20KU

Cod: W12203000001



Einfahrschockfroster Modi Up-Version 20 Einschübe, Temperaturbereich -40°+10°C. Sie ist mit folgenden Funktionen ausgestattet: Schockkühlen, Schockfrostern, Manueller Zyklus. Plug-In-Kältesystem mit Luft Kondensation mit dem Kältemittel R452a. 4,3"-Touchscreen und Betriebsarten mit anpassbaren Rezepten, Zeit- oder Kernfühler, Einstellbare Belüftung 25-100%. Leistung Schockkühlung +90/+3°C - 88 Kg; Leistung Schockfrostung +90/-18°C - 62 Kg. Klimaklasse 5 heavy duty, manuelle Abtauung. 75 mm Isolierung - HFO mit hoher Dämmleistung und geringer Umweltbelastung (FCKW-, HFCKW-, FKW-frei). Elektronische Expansionsventil und Verdampfer mit Anti-Korrosions-Lackierung. Gedämpfte Tür mit Anti-Geruchssystem, Dreikammer-Magnetdichtung, leicht austauschbar und Kernfühler mit Schraubverschluss. Außen und innen CNS nach DIN 1.4301. Abnehmbare Lüftereinheit und Verflüssigerabdeckung. Für GN1/1-EN60x40 Wagen. ModBus/RTU Rs485 Anschluss als Standard. Cosmo: Wi-Fi-Verbindung für die Fernüberwachung über die Cosmo App. Bei der Verkabelung mit Coldline Tischen und Schränken, fungieren diese als Hub für die Fernüberwachung der angeschlossenen Geräte.

### Technische Daten

<b>Bruttokapazität:</b>	977 lt
<b>Betriebstemperatur:</b>	-40°+10°C
<b>Lüftungsbereich:</b>	25% - 100%
<b>Luftbefeuchter:</b>	Nicht verfügbar
<b>Externe Kälteanlage:</b>	Steckerfertig
<b>Leistung +90/+3:</b>	88 Kg
<b>Leistung +90/-18:</b>	62 Kg
<b>Klimaklasse:</b>	5
<b>Kältemittel:</b>	R452a
<b>Abtauung:</b>	Erzwungene Luft
<b>Ventil:</b>	Elektronisches Expansionsventil
<b>Außenmaße:</b>	810×1015×2240 mm
<b>Verpackungsabmessungen:</b>	905×1130×2365 mm
<b>Bruttogewicht:</b>	240 Kg
<b>Spannung/Frequenz:</b>	400-415 V - 50-60 Hz
<b>Nennleistung:</b>	6450 W
<b>Absorbierter Strom:</b>	12,45 A
<b>Kälteleistung:</b>	7751 W*
<b>*:</b>	VT. -10°C Kond. +45°C

### Eigenschaften

<b>Funktionen:</b>	Schockkühlung, Schockfrostung, kontinuierlicher Zyklus
<b>Kontrolle:</b>	4,3" Touchscreen-Display mit USB-Anschluss
<b>Türen:</b>	Gepolstert, mit Anti-Duft-System
<b>Türdichtung:</b>	Magnetisch, dreikammerig und leicht austauschbar
<b>Kernfühler:</b>	Nadelsonde mit 1 Messpunkt, Schnellspanner und leicht austauschbar
<b>Isolierung:</b>	75 mm Dicke - FCKW/HCKW-frei
<b>Ausführung Innen/Außen:</b>	Außen und innen CNS nach DIN 1.4301.
<b>Innenecken:</b>	Abgerundet für einfache Reinigung und maximale Hygiene
<b>Griff:</b>	CNS nach DIN 1.4301, 2 mm stark
<b>Führung und Gleitschienen:</b>	CNS nach DIN 1.4301, Schnellspanner
<b>Cosmo:</b>	Wi-Fi-Fernbedienungssystem

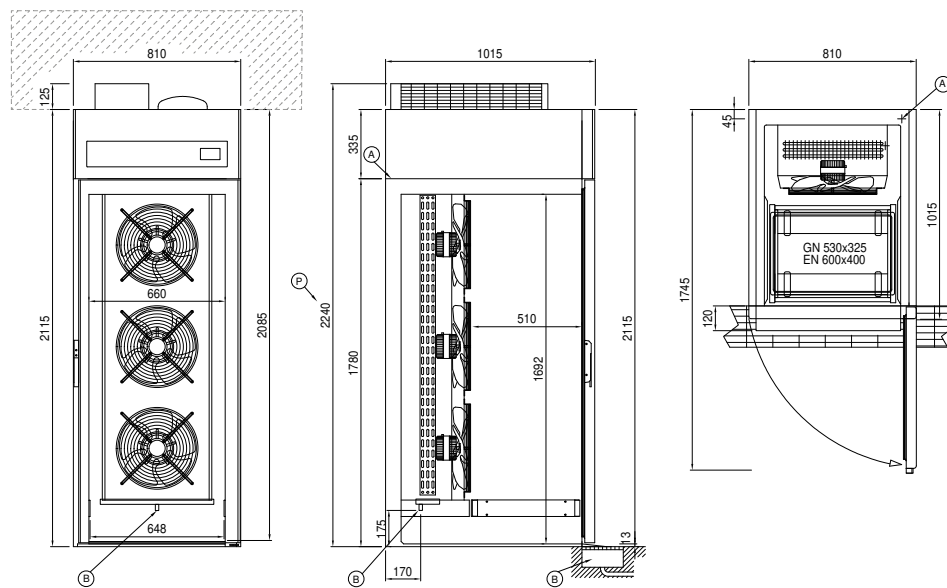
## Zubehör und Ausführungen

Pulverbeschichtung mit RAL Farbe	Alimentazione Trifase 50Hz oppure 60Hz
Sonda al cuore a 3 punti di lettura	Alimentazione frequenza 60Hz
Sonda al cuore riscaldata a 1 punto di lettura	Andere Speisungen
Türanschlag wechselbar	Wagen 20 Bleche GN1/1 598x530x1630 mm
Alimentazione Monofase 50Hz oppure 60Hz	UV Lampe für Dampfdesinfektion

## Cosmo - Wi-Fi Kontroll system

Cosmo è l'esclusiva tecnologia wi-fi di The Nice Kitchen che permette di connettere, aggiornare e monitorare da smartphone l'abbattitore MODI. MODI è anche un Cosmo hub e consente la supervisione remota degli apparecchi Coldline a lui collegati. Dall'app potrai controllare le condizioni di funzionamento di ogni macchina e ricevere alert in caso di funzionamento anomalo.

## Technische Zeichnung



**A:** Stromanschluss

**B:** Tauwasserablauf

**Q:** Steckerfertig

**R:** Gasrohr-Austritt