

Kunde _____ Menge _____
 Projekt _____ Lage _____

Schockfroster Einfahrkühlschrank Modi Up

Modell: W20KUR

Cod: W12205000001



Einfahrschockfroster Modi Up-Version 20 Einschübe, Temperaturbereich -40°+10°C. Sie ist mit folgenden Funktionen ausgestattet: Schockkühlen, Schockfrosteten, Manueller Zyklus, Zentralkühlungssystem mit dem Kältemittel R452a, 4,3" Touchscreen und Betriebsarten mit anpassbaren Rezepten, Zeit- oder Kernfühler. Einstellbare Belüftung 25-100%. Leistung Schockkühlung +90/+3°C - 88 Kg; Leistung Schockfrostung +90/-18°C - 62 Kg, Klimaklasse 5 heavy duty, manuelle Abtauung, 75 mm Isolierung - HFO mit hoher Dämmleistung und geringer Umweltbelastung (FCKW-, HFCKW-, FKW-frei). Elektronische Expansionsventil und Verdampfer mit Anti-Korrosions-Lackierung, Dreikammer-Magnetdichtung, leicht austauschbar und Kernfühler mit Schraubverschluss. Außen und innen CNS nach DIN 1.4301, Abnehmbare Lüftereinheit und Verflüssigerabdeckung. Für GN1/1-EN60x40 Wagen. ModBus/RTU Rs485 Anschluss als Standard. Cosmo: Wi-Fi-Verbindung für die Fernüberwachung über die Cosmo App. Bei der Verkabelung mit Coldline Tischen und Schränken, fungieren diese als Hub für die Fernüberwachung der angeschlossenen Geräte.

Technische Daten

Bruttokapazität:	977 lt
Betriebstemperatur:	-40°+10°C
Lüftungsbereich:	25% - 100%
Luftbefeuchter:	Nicht verfügbar
Externe Kälteanlage:	Zentralkühlung
Leistung +90/+3:	88 Kg
Leistung +90/-18:	62 Kg
Kältemittel:	R452a
Abtauung:	Erzwungene Luft
Ventil:	Elektronisches Expansionsventil
Außenmaße:	810×1015×2115 mm
Verpackungsabmessungen:	905×1130×2240 mm
Bruttogewicht:	195 Kg
Spannung/Frequenz:	400-415 V - 50-60 Hz
Nennleistung:	610 W

Eigenschaften

Funktionen:	Schockkühlung, Schockfrostung, kontinuierlicher Zyklus
Kontrolle:	4,3" Touchscreen-Display mit USB-Anschluss
Türen:	Gepolstert, mit Anti-Duft-System
Türdichtung:	Magnetisch, dreikammerig und leicht austauschbar
Kernfühler:	Nadelsonde mit 1 Messpunkt, Schnellspanner und leicht austauschbar
Isolierung:	75 mm Dicke - FCKW/HCKW-frei
Ausführung Innen/Außen:	Außen und innen CNS nach DIN 1.4301.
Innenecken:	Abgerundet für einfache Reinigung und maximale Hygiene
Griff:	CNS nach DIN 1.4301, 2 mm stark
Führung und Gleitschienen:	CNS nach DIN 1.4301, Schnellspanner
Cosmo:	Wi-Fi-Fernbedienungssystem

Zubehör und Ausführungen

Pulverbeschichtung mit RAL Farbe	Alimentazione Trifase 50Hz oppure 60Hz
Sonda al cuore a 3 punti di lettura	Alimentazione frequenza 60Hz
Sonda al cuore riscaldata a 1 punto di lettura	Andere Speisungen
Türanschlag wechselbar	Offener Verflüssigungssätze W20T für Z.K.
Vorraussetzung für den Anschluss an die CO2-Kälteanlage	Schallgedämpfte Kondensatoreinheit W20T für Z.K.
Alimentazione Monofase 50Hz oppure 60Hz	Wagen 20 Bleche GN1/1 598x530x1630 mm

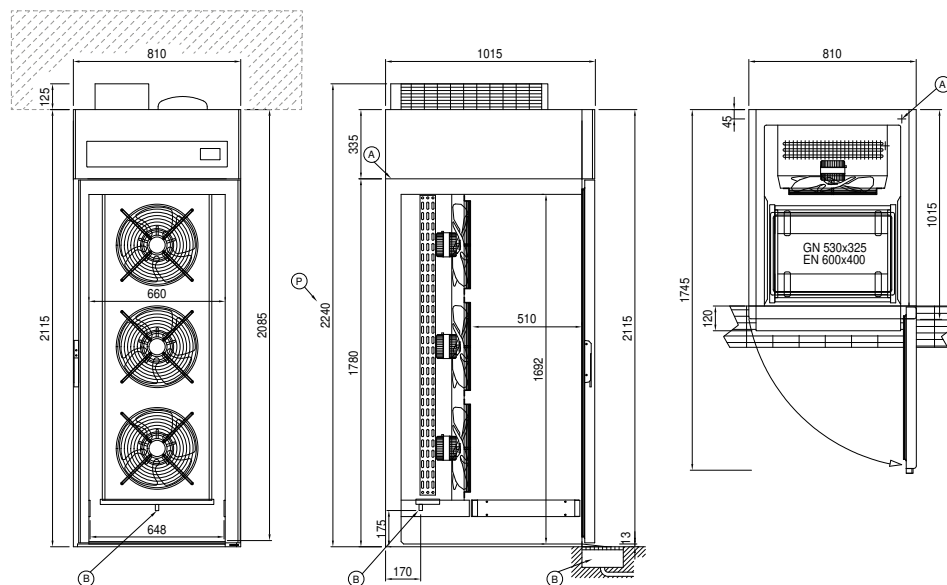
Technische Details Kälteaggregat

Spannung/Frequenz:	400-415 V - 50-60 Hz
Kältemittel:	R404-R452a
PS Aggregat:	3
Bruttogewicht:	93 Kg
Außenmaße:	930x680x450 mm
Kälteleistung:	VT. -10°C Kond. +45°C

Cosmo - Wi-Fi Kontroll system

Cosmo è l'esclusiva tecnologia wi-fi di The Nice Kitchen che permette di connettere, aggiornare e monitorare da smartphone l'abbattitore MODI. MODI è anche un Cosmo hub e consente la supervisione remota degli apparecchi Coldline a lui collegati. Dall'app potrai controllare le condizioni di funzionamento di ogni macchina e ricevere alert in caso di funzionamento anomalo.

Technische Zeichnung



- A:** Stromanschluss **B:** Tauwasserablauf **Q:** Steckerfertig
- R:** Gasrohr-Austritt