

Клиент \_\_\_\_\_ Количество \_\_\_\_\_  
 Проект \_\_\_\_\_ Позиция \_\_\_\_\_

## Шкаф шоковой заморозки Roll-in Modi Up

Модель: W20KUR

Код: W12205000001



Шкафы шоковой заморозки под тележки Modi Up, 20 противней, температурный диапазон -40°+10°C. Он оснащен следующими функциями: шоковое охлаждение, глубокая заморозка, ручной цикл. Система дистанционного охлаждения с хладагентом R452a. 4,3-дюймовый сенсорный экран и режимы работы с настраиваемыми рецептами, по времени или с помощью термощупа. Регулируемая вентиляция 25-100%. Производительность шоковое охлаждение +90/+3°C - 88 Kg; производительность глубокая заморозка +90/-18°C - 62 Kg. Климатический класс 5 высокая нагрузка, принудительная воздушная оттайка. Толщина изоляции 75 мм - HFO-хладагент с высокими изоляционными характеристиками и низким воздействием на окружающую среду (без ХФУ, ГХФУ, ГФУ). Электронный расширительный клапан и испаритель с антикоррозийной окраской. Легко заменяемое трехкамерное магнитное уплотнение и термощуп с винтовым разъемом. Внутренняя и внешняя отделка из нержавеющей стали AISI 304, съемный вентиляторный блок и крышка конденсатора. Для тележек GN1/1-EN60x40. Стандартное подключение ModBus/RTU Rs485. Cosmo: wi-fi соединение для удаленного мониторинга через приложение Cosmo App. При подключении к столам и шкафам Coldline работает как узловой хаб для удаленного мониторинга подключенного оборудования.

### Технические данные

<b>Вместимость брутто:</b>	977 lt
<b>Диапазон температур:</b>	-40°+10°C
<b>Вентиляция:</b>	25% - 100%
<b>Увлажнитель:</b>	Нет в наличии
<b>Холодильный агрегат:</b>	под выносной холод
<b>Произв-сть за цикл +90/+3:</b>	88 Kg
<b>Произв-сть за цикл +90/-18:</b>	62 Kg
<b>Фреон:</b>	R452a (GWP=2.141)
<b>Оттайка:</b>	Принудительная воздушная оттайка
<b>Клапан:</b>	Электр. расширительный клапан
<b>Габариты:</b>	810×1015×2115 mm
<b>Габариты в упаковке:</b>	905×1130×2240 mm
<b>Вес нетто / брутто:</b>	185 Kg / 195 Kg
<b>Объем нетто / брутто:</b>	/ 977 lt
<b>Напряжение:</b>	400-415 V - 50-60 Hz
<b>Эл. мощность:</b>	610 W - 1,16 A
<b>Холод. Мощность:</b>	7751 W*
<b>*:</b>	Испарител. -10°C конд. +45°C

### Характеристики

<b>Функции:</b>	Шоковое охлаждение и глубокая заморозка, непрерывный цикл
<b>контроль:</b>	4,3 "сенсорный экран с портом USB
<b>Двери:</b>	Амортизация, с системой против запахов
<b>Уплотнение дверцы:</b>	Магнитный, трехкамерный и легко заменяемый
<b>Щуп в центре продукта:</b>	Игольчатый одноточечный термощеп, быстросъемный и легкозаменяемый
<b>Толщина изоляции:</b>	Толщина 75 мм - CFC/HCFC нет
<b>Внешняя/внутренняя отделка:</b>	Внутренняя и внешняя отделка из нержавеющей стали AISI 304
<b>Внутренние углы:</b>	Округлые для легкой чистки
<b>Ручка:</b>	Нержавеющая сталь AISI 304, толщина 2 mm
<b>Направляющие и стойки:</b>	Хромированная застезка со встроенным замком
<b>Cosmo:</b>	Система дистанционного управления Wi-Fi

### Аксессуары и модификации

Персонализированный RAL	Alimentazione Trifase 50Hz oppure 60Hz
Sonda al cuore a 3 punti di lettura	Alimentazione frequenza 60Hz
Sonda al cuore riscaldata a 1 punto di lettura	Другое напряжение
Перевешиваемая дверь	Открытый выносной агрегат W20T
Подготовлено для подключения CO2 к централи	Выносной агрегат-тихоход в корпусе W20T
Alimentazione Monofase 50Hz oppure 60Hz	Тележка 20 лотков GN1/1 598x530x1630 мм

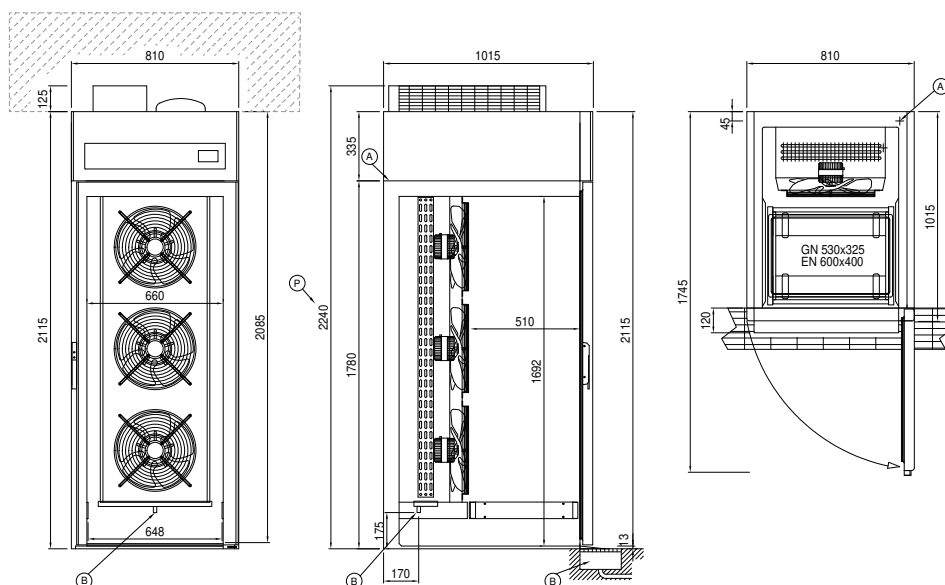
### Конструкция вын. агрегата

<b>Напряжение:</b>	400-415 V - 50-60 Hz
<b>Фреон:</b>	R404-R452a
<b>Л.С. агрегата:</b>	3
<b>Вес брутто:</b>	93 Kg
<b>Габариты:</b>	930x680x450 mm
<b>Труба с фреоном на входе:</b>	12 mm
<b>Труба с фреоном на выходе:</b>	28 mm
<b>Холод. Мощность:</b>	Испарител. -10°C конд. +45°C

### COSMO - контроль wi-fi

Cosmo - это эксклюзивная технология Wi-Fi от The Nice Kitchen, которая позволяет подключать, обновлять и контролировать работу шокового охладителя MODI со смартфона. MODI также является концентратором Cosmo и позволяет удаленно контролировать подключенные к нему приборы Coldline. Из приложения вы можете проверить условия работы каждого аппарата и получить предупреждения в случае ненормальной работы.

### Технический чертёж



**A:** Выход кабеля питания

**B:** Слив конденсата

**Q:** С встроенным агрегатом

**R:** Выход трубок фреона