

Cliente _____ Cantidad _____
 Proyecto _____ Posición _____

Abatidor Roll-in Modi Active

Modelo: W20KA

Cód.: W12206000001



Abatidor multifunción de carro Modi versión Active de 20 bandejas, rango de temperaturas -40°+65°C. Está equipado con las funciones: abatimiento, congelación, ciclo manual, descongelación, fermentación, mantenimiento, deshidratación, chocolate. Sistema de refrigeración Plug-In con condensación de aire con gas refrigerante R452a. Pantalla táctil de 4,3" y modos de funcionamiento con recetas personalizables, tiempo o sonda al corazón. Ventilación regulable 25-100%. Rendimiento abatimiento +90/+3°C - 88 Kg; rendimiento congelación +90/-18°C - 62 Kg. Clase climática 5 utilización intensiva, desescarche por aire forzado. Espesor de aislamiento 75 mm - HFO con alto rendimiento de aislamiento y bajo impacto ambiental (libre de CFC, HCFC, HFC). Válvula de expansión electrónica y evaporador con tratamiento anticorrosión. Junta magnética de triple cámara, fácilmente reemplazable y sonda al corazón con conector de rosca. Exterior e interior en acero inox AISI 304, grupo de ventiladores y cubierta del condensador desmontables. Para carros GN1/1-EN60x40. Conexión ModBus/RTU Rs485 de serie. Cosmo: conexión wi-fi para monitorización remota a través de Cosmo App. Cuando está cableado a mesas y armarios Coldline actúa como hub para la supervisión remota de los equipos conectados.

Datos técnicos

Capacidad bruta:	977 lt
Rango de temperatura:	-40°+65°C
Rango de ventilación:	25% - 100%
Humidificador:	No disponible
Unidad refrigeradora:	Plug-in
Rendimiento +90/+3:	88 Kg
Rendimiento +90/-18:	62 Kg
Clase climática:	5
Gas refrigerante:	R452a (GWP=2.141)
Carga refrigerante:	5000g
Descogelación :	Aire forzado
Válvula:	Válvula de expansión electrónica
Dimensiones:	810x1015x2240 mm
Dimensiones embalaje:	905x1130x2365 mm
Peso neto / bruto:	230 Kg / 240 Kg
Volumen neto / bruto:	ND / 977 lt
Alimentación:	400-415 V - 50-60 Hz
Potencia absorbida:	7450 W - 17,28 A
Rendimiento de refrigeración:	7751 W*
*:	Evap. -10°C Cond. +45°C

Características

Funciones:	Abatimiento, congelación, descongelación, fermentación, mantenimiento, desecación, chocolate, ciclo manual
Control:	Pantalla táctil 4,3" con puerto USB
Puertas:	Amortiguador de cierre, con pestaña antiolores
Junta de la puerta:	Triple cámara, magnética y fácilmente sustituible
Sonda al corazón:	Sonda de 1 punto, desenganche rápido y fácilmente sustituible
Aislamiento:	Espesor 75 mm - libre de CFC/HCFC
Acabado interno/externo:	Exterior e interior en acero inox AISI 304.
Esquinas internas:	Redondeado para una fácil limpieza
Manija:	En acero inox AISI 304, espesor 2 mm
Rack y guías:	Acero inox AISI 304, fácil desenganche
Cosmo:	Sistema de control remoto Wi-Fi

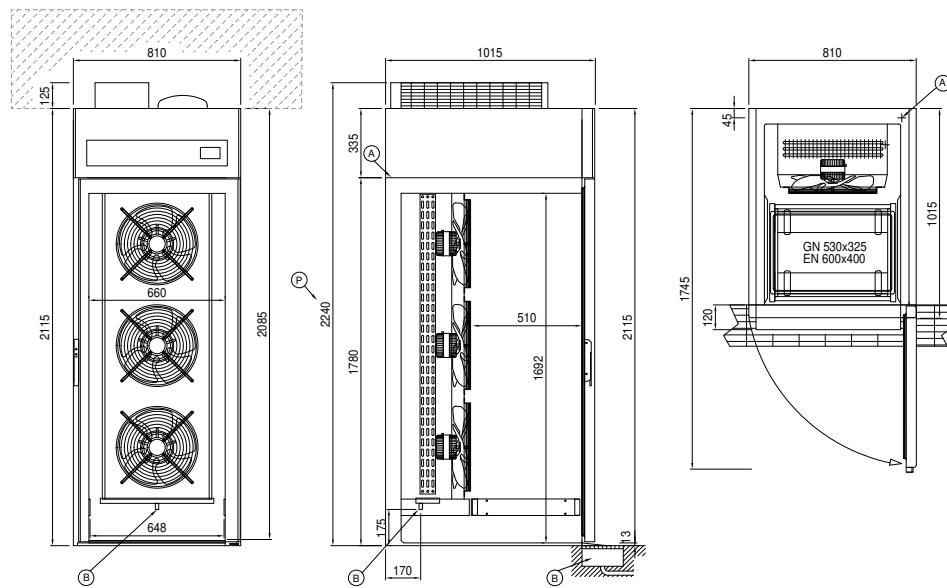
Accesorios y variantes

Sonda al cuore a 3 punti di lettura	Alimentazione Trifase 50Hz oppure 60Hz
Sonda al cuore riscaldata a 1 punto di lettura	Alimentazione frequenza 60Hz
Inversione apertura porta	Otros voltajes especiales
Alimentazione Monofase 50Hz oppure 60Hz	Carro 20 bandejas GN1/1 598x530x1630 mm

COSMO - control wi-fi

Cosmo es la tecnología wi-fi exclusiva de The Nice Kitchen que permite conectar, actualizar y supervisar los abatidores MODI desde smartphones. MODI es también un hub Cosmo y permite supervisar a distancia los aparatos Coldline conectados a él. Desde la app se pueden comprobar las condiciones de funcionamiento de cada máquina y recibir alertas en caso de funcionamiento anómalo.

Diseño técnico



- A: Alimentación del cable de salida B: Descarga del agua de condensación Q: Plug-In
- R: Salida tubo de gas