

Клиент \_\_\_\_\_ Количество \_\_\_\_\_  
 Проект \_\_\_\_\_ Позиция \_\_\_\_\_

## Шкаф шоковой заморозки Roll-in Modi Active

Модель: W20KA

Код: W12206000001



Шкафы шоковой заморозки под тележки Modi Active, 20 противней, температурный диапазон -40°+65°C. Он оснащен следующими функциями: шоковое охлаждение, глубокая заморозка, ручной цикл, разморозка, расстойка, отложенная расстойка, поддержание температуры, сушка, шоколад. Встраиваемая холодильная система с конденсацией воздуха с хладагентом R452a. 4,3-дюймовый сенсорный экран и режимы работы с настраиваемыми рецептами, по времени или с помощью термощупа. Регулируемая вентиляция 25-100%. Производительность шоковое охлаждение +90/+3°C - 88 Kg; производительность глубокая заморозка +90/-18°C - 62 Kg. Климатический класс 5 высокая нагрузка, принудительная воздушная оттайка. Толщина изоляции 75 мм - HFO-хладагент с высокими изоляционными характеристиками и низким воздействием на окружающую среду (без ХФУ, ГХФУ, ГФУ). Электронный расширительный клапан и испаритель с антикоррозийной окраской. Легко заменяемое трехкамерное магнитное уплотнение и термощуп с винтовым разъемом. Внутренняя и внешняя отделка из нержавеющей стали AISI 304, съемный вентиляторный блок и крышка конденсатора. Для тележек GN1/1-EN60x40. Стандартное подключение ModBus/RTU Rs485. Cosmo: wi-fi соединение для удаленного мониторинга через приложение Cosmo App. При подключении к столам и шкафам Coldline работает как узловой хаб для удаленного мониторинга подключенного оборудования.

### Технические данные

|                             |                                  |
|-----------------------------|----------------------------------|
| Вместимость брутто:         | 977 lt                           |
| Диапазон температур:        | -40°+65°C                        |
| Вентиляция:                 | 25% - 100%                       |
| Увлажнитель:                | Нет в наличии                    |
| Холодильный агрегат:        | С встроенным агрегатом           |
| Произв-сть за цикл +90/+3:  | 88 Kg                            |
| Произв-сть за цикл +90/-18: | 62 Kg                            |
| Климатический класс:        | 5                                |
| Фреон:                      | R452a                            |
| Оттайка:                    | Принудительная воздушная оттайка |
| Клапан:                     | Электр. расширительный клапан    |
| Габариты:                   | 810×1015×2240 mm                 |
| Габариты в упаковке:        | 905×1130×2365 mm                 |
| Вес брутто:                 | 240 Kg                           |
| Напряжение:                 | 400-415 V - 50-60 Hz             |
| Общ. электр. мощность:      | 7450 W                           |
| Потребляемый ток:           | 17,28 A                          |
| Холод. Мощность:            | 7751 W*                          |
| *:                          | Испарител. -10°C конд. +45°C     |

### Характеристики

|                             |   |
|-----------------------------|---|
| Функции:                    | Шоковое охлаждение, глубокая заморозка, разморозка, расстойка, поддержание температуры, сушка, шоколад, ручной цикл |
| контроль:                   | 4,3 "сенсорный экран с портом USB   |
| Двери:                      | Амортизация, с системой против запахов  |
| Уплотнение дверцы:          | Магнитный, трехкамерный и легко заменяемый  |
| Термощуп:                   | Игольчатый одноточечный термощуп, быстросъемный и легкозаменяемый   |
| Толщина изоляции:           | Толщина 75 мм - CFC/HCFC нет  |
| Внешняя/внутренняя отделка: | Внутренняя и внешняя отделка из нержавеющей стали AISI 304  |
| Внутренние углы:            | Округлые для легкой чистки  |
| Ручка:                      | Нержавеющая сталь AISI 304, толщина 2 mm  |
| Направляющие и стойки:      | Хромированная застезка со встроенным замком   |
| Cosmo:                      | Система дистанционного управления Wi-Fi   |

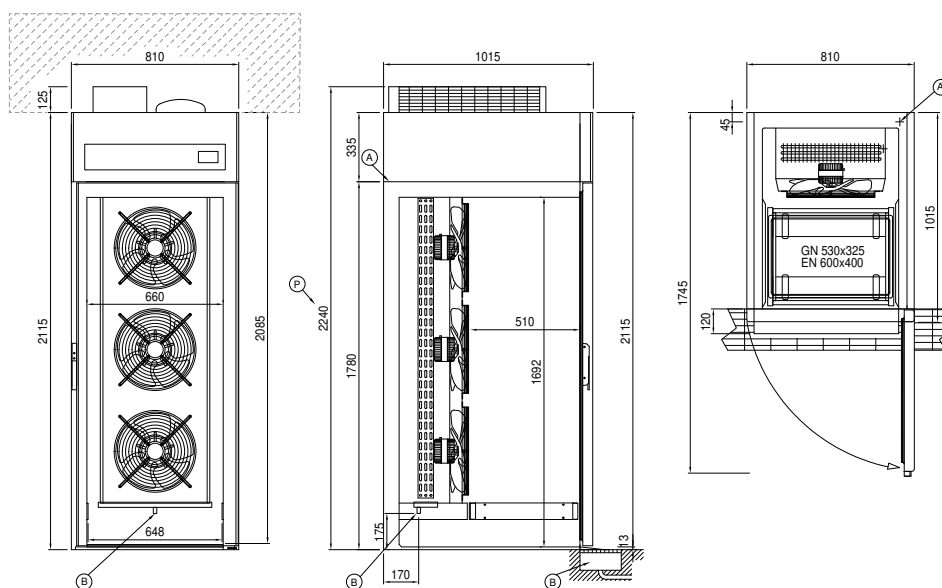
### Аксессуары и модификации

|  |   |
|--|---|
| Sonda al cuore a 3 punti di lettura            | Alimentazione Trifase 50Hz oppure 60Hz  |
| Sonda al cuore riscaldata a 1 punto di lettura | Alimentazione frequenza 60Hz            |
| Перевешиваемая дверь                           | Другое напряжение                       |
| Alimentazione Monofase 50Hz oppure 60Hz        | Тележка 20 лотков GN1/1 598x530x1630 мм |

### COSMO - контроль wi-fi

Cosmo - это эксклюзивная технология Wi-Fi от The Nice Kitchen, которая позволяет подключать, обновлять и контролировать работу шокового охладителя MODI со смартфона. MODI также является концентратором Cosmo и позволяет удаленно контролировать подключенные к нему приборы Coldline. Из приложения вы можете проверить условия работы каждого аппарата и получить предупреждения в случае ненормальной работы.

### Технический чертеж



**A:** Выход кабеля питания

**B:** Слив конденсата

**Q:** С встроенным агрегатом

**R:** Выход трубок фреона