

Kunde _____ Menge _____
 Projekt _____ Lage _____

Schockfroster Einfahrkühlschrank Modi Active

Modell: W20KAR

Cod: W12208000001



Einfahrschockfroster Modi Active-Version 20 Einschübe, Temperaturbereich -40°+65°C. Sie ist mit folgenden Funktionen ausgestattet: Schockkühlen, Schockfrostern, Manueller Zyklus, Auftauung, Gärung, Erhaltung, Trocknung, Schokolade. Zentralkühlungssystem mit dem Kältemittel R452a. 4,3"-Touchscreen und Betriebsarten mit anpassbaren Rezepten, Zeit- oder Kernfühler. Einstellbare Belüftung 25-100%. Leistung Schockkühlung +90/+3°C - 88 Kg; Leistung Schockfrostung +90/-18°C - 62 Kg. Klimaklasse 5 heavy duty, manuelle Abtauung. 75 mm Isolierung - HFO mit hoher Dämmleistung und geringer Umweltbelastung (FCKW-, HFCKW-, FKW-frei). Elektronische Expansionsventil und Verdampfer mit Anti-Korrosions-Lackierung. Dreikammer-Magnetdichtung, leicht austauschbar und Kernfühler mit Schraubverschluss. Außen und innen CNS nach DIN 1.4301, Abnehmbare Lüftereinheit und Verflüssigerabdeckung. Für GN1/1-EN60x40 Wagen. ModBus/RTU Rs485 Anschluss als Standard. Cosmo: Wi-Fi-Verbindung für die Fernüberwachung über die Cosmo App. Bei der Verkabelung mit Coldline Tischen und Schränken, fungieren diese als Hub für die Fernüberwachung der angeschlossenen Geräte.

Technische Daten

Bruttokapazität:	977 lt
Betriebstemperatur:	-40°+65°C
Lüftungsbereich:	25% - 100%
Luftbefeuchter:	Nicht verfügbar
Externe Kälteanlage:	Zentralkühlung
Leistung +90/+3:	88 Kg
Leistung +90/-18:	62 Kg
Kältemittel:	R452a (GWP=2.141)
Abtauung:	Erzwungene Luft
Ventil:	Elektronisches Expansionsventil
Außenmaße:	810×1015×2115 mm
Verpackungsabmessungen:	905×1130×2240 mm
Netto- / Bruttogewicht:	185 Kg / 195 Kg
Netto / Brutto-Volumen:	/ 977 lt
Spannung/Frequenz:	400-415 V - 50-60 Hz
Max. Stromaufnahme:	1460 W - 7,05 A
Kälteleistung:	7751 W*
*:	VT. -10°C Kond. +45°C

Eigenschaften

Funktionen:	Schockkühlung, Schockfrostung, Auftauung, Gärung, Erhaltung, Trocknung, Schokolade, manueller Zyklus
Kontrolle:	4,3" Touchscreen-Display mit USB-Anschluss
Türen:	Gepolstert, mit Anti-Duft-System
Türdichtung:	Magnetisch, dreikammerig und leicht austauschbar
Kernfühler:	Nadelsonde mit 1 Messpunkt, Schnellspanner und leicht austauschbar
Isolierung:	75 mm Dicke - FCKW/HCKW-frei
Ausführung Innen/Außen:	Außen und innen CNS nach DIN 1.4301.
Innenecken:	Abgerundet für einfache Reinigung und maximale Hygiene
Griff:	CNS nach DIN 1.4301, 2 mm stark
Führung und Gleitschienen:	CNS nach DIN 1.4301, Schnellspanner
Cosmo:	Wi-Fi-Fernbedienungssystem

Zubehör und Ausführungen

Pulverbeschichtung mit RAL Farbe	Alimentazione frequenza 60Hz
Sonda al cuore a 3 punti di lettura	Andere Speisungen
Sonda al cuore riscaldata a 1 punto di lettura	Offener Verflüssigungssätze W20T für Z.K.
Türanschlag wechselbar	Schallgedämpfte Kondensatoreinheit W20T für Z.K.
Alimentazione Monofase 50Hz oppure 60Hz	Wagen 20 Bleche GN1/1 598x530x1630 mm
Alimentazione Trifase 50Hz oppure 60Hz	UV Lampe für Dampfdesinfektion

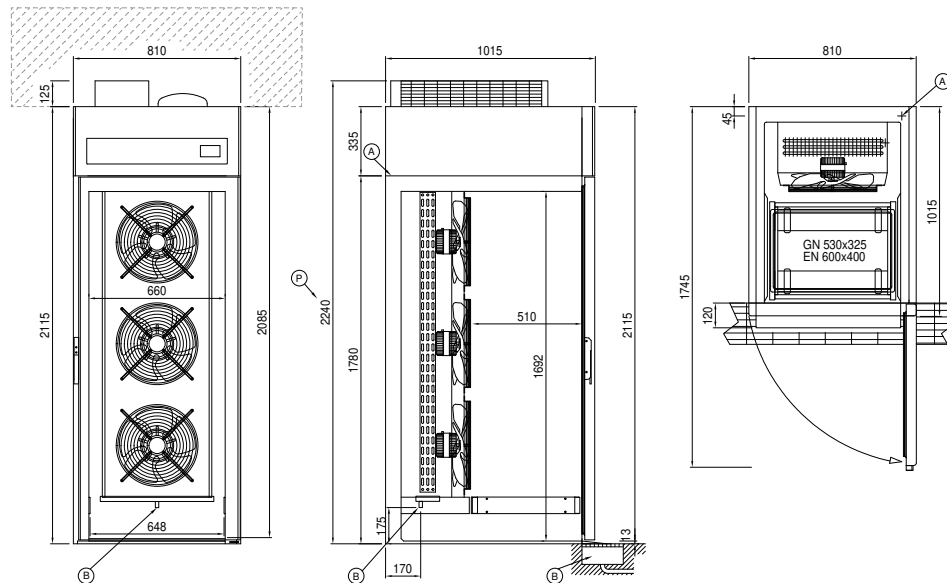
Technische Details Kälteaggregat

Spannung/Frequenz:	400-415 V - 50-60 Hz
Kältemittel:	R404-R452a
PS Aggregat:	3
Bruttogewicht:	93 Kg
Außenmaße:	930x680x450 mm
Röhreförderleistung:	12 mm
Gasröhre Austritt	28 mm
Röhreansaugung:	
Kälteleistung:	VT. -10°C Kond. +45°C

Cosmo - Wi-Fi Kontroll system

Cosmo ist die exklusive Wi-Fi-Technologie von The Nice Kitchen, mit der MODI-Schockfroster über Smartphones verbunden, aktualisiert und überwacht werden können. MODI ist auch ein Cosmo-Hub und ermöglicht die Fernüberwachung der daran angeschlossenen Coldline-Geräte. Über die CosmoApp können Sie die Betriebsbedingungen jedes Geräts überprüfen und bei abnormalem Betrieb Warnungen erhalten.

Technische Zeichnung



A: Stromanschluss

B: Tauwasserablauf

Q: Steckerfertig

R: Gasrohr-Austritt