

Клиент _____ Количество _____
 Проект _____ Позиция _____

Шкаф шоковой заморозки Roll-in Modi Active

Модель: W20KAR

Код: W12208000001



Шкафы шоковой заморозки под тележки Modi Active, 20 противней, температурный диапазон -40°+65°C. Он оснащен следующими функциями: шоковое охлаждение, глубокая заморозка, ручной цикл, разморозка, расстойка, отложенная расстойка, поддержание температуры, сушка, шоколад. Система дистанционного охлаждения с хладагентом R452a. 4,3-дюймовый сенсорный экран и режимы работы с настраиваемыми рецептами, по времени или с помощью термощупа. Регулируемая вентиляция 25-100%. Производительность шоковое охлаждение +90/+3°C - 88 Kg; производительность глубокая заморозка +90/-18°C - 62 Kg. Климатический класс 5 высокая нагрузка, принудительная воздушная оттайка. Толщина изоляции 75 мм - HFO-хладагент с высокими изоляционными характеристиками и низким воздействием на окружающую среду (без ХФУ, ГХФУ, ГФУ). Электронный расширительный клапан и испаритель с антикоррозийной окраской. Легко заменяемое трехкамерное магнитное уплотнение и термощуп с винтовым разъемом. Внутренняя и внешняя отделка из нержавеющей стали AISI 304, съемный вентиляторный блок и крышка конденсатора. Для тележек GN1/1-EN60x40. Стандартное подключение ModBus/RTU Rs485. Cosmo: wi-fi соединение для удаленного мониторинга через приложение Cosmo App. При подключении к столам и шкафам Coldline работает как узловой хаб для удаленного мониторинга подключенного оборудования.

Технические данные

Вместимость брутто:	977 lt
Диапазон температур:	-40°+65°C
Вентиляция:	25% - 100%
Увлажнитель:	Нет в наличии
Холодильный агрегат:	под выносной холод
Произв-сть за цикл +90/+3:	88 Kg
Произв-сть за цикл +90/-18:	62 Kg
Фреон:	R452a
Оттайка:	Принудительная воздушная оттайка
Клапан:	Электр. расширительный клапан
Габариты:	810×1015×2115 mm
Габариты в упаковке:	905×1130×2240 mm
Вес брутто:	195 Kg
Напряжение:	400-415 V - 50-60 Hz
Общ. электр. мощность:	1460 W

Характеристики

Функции:	Шоковое охлаждение, глубокая заморозка, разморозка, расстойка, поддержание температуры, сушка, шоколад, ручной цикл
контроль:	4,3 "сенсорный экран с портом USB
Двери:	Амортизация, с системой против запахов
Уплотнение дверцы:	Магнитный, трехкамерный и легко заменяемый
Термощуп:	Игольчатый одноточечный термощуп, быстросъемный и легкозаменяемый
Толщина изоляции:	Толщина 75 мм - CFC/HCFC нет
Внешняя/внутренняя отделка:	Внутренняя и внешняя отделка из нержавеющей стали AISI 304
Внутренние углы:	Округлые для легкой чистки
Ручка:	Нержавеющая сталь AISI 304, толщина 2 mm
Направляющие и стойки:	Хромированная застезка со встроенным замком
Cosmo:	Система дистанционного управления Wi-Fi

Аксессуары и модификации

Персонализированный RAL	Alimentazione frequenza 60Hz
Sonda al cuore a 3 punti di lettura	Другое напряжение
Sonda al cuore riscaldata a 1 punto di lettura	Открытый выносной агрегат W20T
Перевешиваемая дверь	Выносной агрегат-тихоход в корпусе W20T
Alimentazione Monofase 50Hz oppure 60Hz	Тележка 20 лотков GN1/1 598x530x1630 мм
Alimentazione Trifase 50Hz oppure 60Hz	УФ-стерилизатор

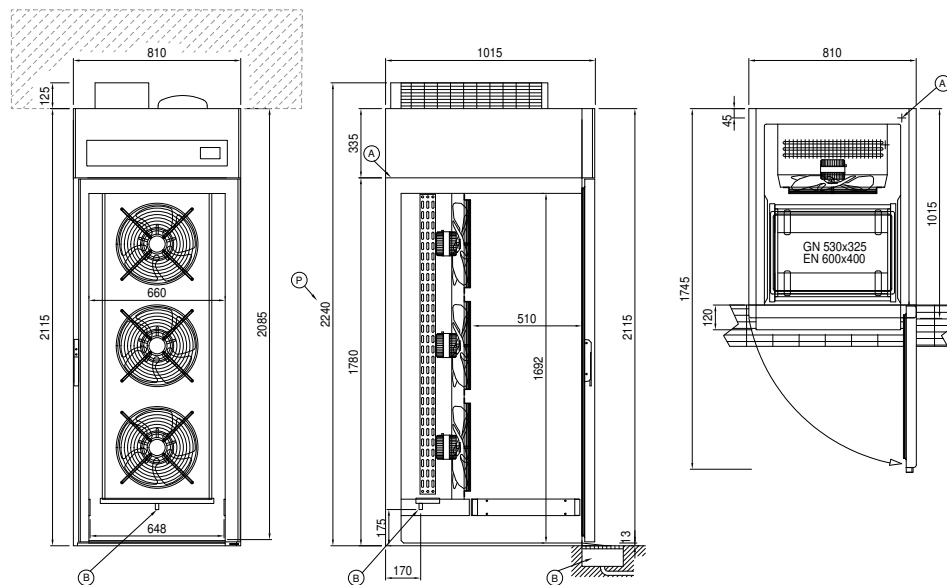
Конструкция вын. агрегата

Напряжение:	400-415 V - 50-60 Hz
Фреон:	R404-R452a
Л.С. агрегата:	3
Вес брутто:	93 Kg
Габариты:	930×680×450 mm
Холод. Мощность:	Испаритель. -10°C конд. +45°C

COSMO - контроль wi-fi

Cosmo - это эксклюзивная технология Wi-Fi от The Nice Kitchen, которая позволяет подключать, обновлять и контролировать работу шокового охладителя MODI со смартфона. MODI также является концентратором Cosmo и позволяет удаленно контролировать подключенные к нему приборы Coldline. Из приложения вы можете проверить условия работы каждого аппарата и получить предупреждения в случае ненормальной работы.

Технический чертёж



A: Выход кабеля питания

B: Слив конденсата

Q: С встроенным агрегатом

R: Выход трубок фреона